

Peter Meyer

Kugelhähne

mit AIR POWER pneum. Schwenkantrieb

avintos
FLOW CONTROL

Auslegungstabelle und Massblatt

Antriebsauslegung

Sitzringe aus PTFE/Glas oder TFM

für schmierfähige Medien bei delta p 10 bar

Zuluft für Schwenkantrieb 6 bar



Automations-Zubehör

- **Magnetventile/pneum. Ventile** mit NAMUR Schnittstelle
3/2, 5/2, 5/3 Wege, IP 67, Ex e, Ex me, Ex ia, Ex d
(für die Zone II 2 GD, II 3 GD)
- **Endschalterboxen**, Schalter: mech., pneum., induktiv
- **Stellungsregler**, pneum., elektro-pneum., digital
IP54, IP67, Ex ia, Ex d (für die Zone II 2 GD, II 3 GD)
Schnittstelle nach VDI/VDE 3845
- Drosselrückschlagventile, Schnellentlüftungsventile
mit Anschlussgewinde oder Namur Schnittstelle
- Schalldämpfer und Drosselschalldämpfer etc.

Siehe separate Unterlagen.

Flansch-Kugelhähne

mit AIR POWER pneum. Schwenkantrieb

DN	L nach EN 558		einfachwirkend									doppelwirkend								
	R1	R27	Antrieb Typ	A	B	C	W	X	H		Gew. (kg)	Antrieb Typ	A	B	C	W	X	H		Gew. (kg)
10	130	110	AP-2A-S12	155	73	153	36.5	44.5	200	281	4.5	AP-01-DA0	142	60	137	30	41	184	265	3.8
15	130	115	AP-2A-S12	155	73	153	36.5	44.5	200	281	4.5	AP-01-DA0	142	60	137	30	41	184	265	3.8
20	150	120	AP-2A-S12	155	73	153	36.5	44.5	206	287	5.1	AP-01-DA0	142	60	137	30	41	190	271	4.4
25	160	125	AP-03-S12	213	85	180	42.5	49.5	243	324	7.7	AP-2A-DA0	155	73	153	36.5	44.5	216	297	5.8
32	180	130	AP-03-S12	213	85	180	42.5	49.5	251	332	9.6	AP-2A-DA0	155	73	153	36.5	44.5	224	305	7.6
40	200	140	AP-35-S12	236	98	190	49	53	277	382	12.5	AP-03-DA0	213	85	180	42.5	49.5	267	372	10.1
50	230	150	AP-04-S12	276	110	205	55	60	301	406	17.7	AP-03-DA0	213	85	180	42.5	49.5	276	381	13.3
65	290	170	AP-45-S12	310	128	252	64	69	371	476	26	AP-35-DA0	236	98	190	49	53	309	414	19.4
80	310	180	AP-45-S12	310	128	252	64	69	383	488	33.2	AP-35-DA0	236	98	190	49	53	321	426	26.6
100	350	190	AP-55-S12	388	160	286	-	-	432	537	49.2	AP-04-DA0	276	205	205	55	60	351	456	35.3
150	480	350	AP-06-S12	468	175	310	-	-	531	636	110	AP-05-DA0	366	140	265	-	-	486	591	94

*SPV = Spindelverlängerung

Masse in mm



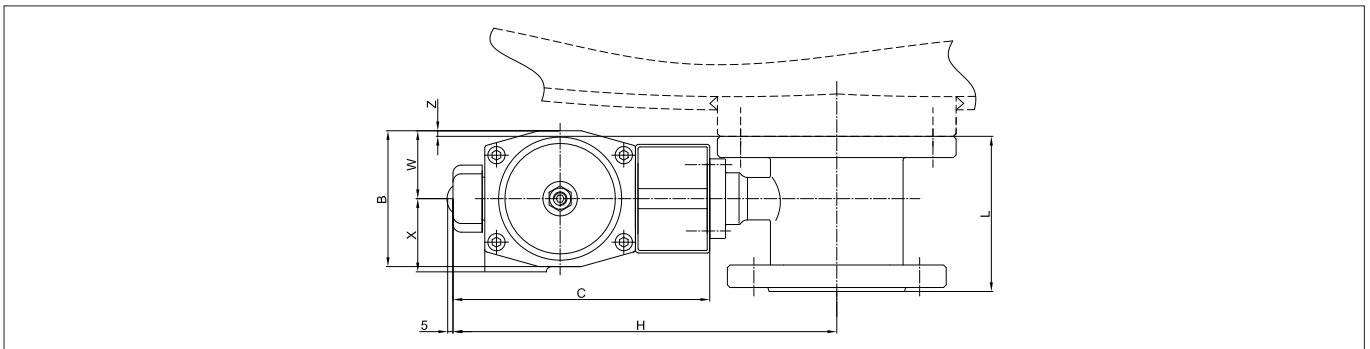
Bodenablasskugelhähne

mit AIR POWER pneum. Schwenkantrieb

DN	L	PN	einfachwirkend										doppelwirkend									
			Antrieb Typ	A*	B	C	W	X	H		Z	Gew. (kg)	Antrieb Typ	A*	B	C	W	X	H		Z	Gew. (kg)
40	91	16	AP-35-S12	236	98	190	49	53	277	382	11	12.1	AP-03-DA0	213	85	180	42.5	49.5	267	372	4.5	9.7
50	117	16	AP-04-S12	276	110	205	55	60	301	406	8	17.6	AP-03-DA0	213	85	180	42.5	49.5	276	381	-4.5	13.2
65	130	16	AP-45-S12	310	128	252	64	69	371	476	10	26.1	AP-35-DA0	236	98	190	49	53	309	414	-5	19.5
80	140	16	AP-45-S12	310	128	252	64	69	383	488	-1	30	AP-35-DA0	236	98	190	49	53	321	426	-16	23.4
100	155	16	AP-55-S12	388	160	286	-	-	432	537	4	46.1	AP-04-DA0	276	110	205	55	60	351	456	-21	32.2
125	202	16	AP-55-S12	388	160	286	-	-	432	537	4	59	AP-04-DA0	276	110	205	55	60	351	456	-21	45
150	235	16	AP-06-S12	468	175	310	-	-	531	636	-21.5	92	AP-05-DA0	366	140	265	-	-	486	591	-39	76

*A = Antriebslänge

Masse in mm



AVI-PM/AP-CH02-10.18-GR

Änderungen vorbehalten