

Peter Meyer

Vannes à boule

avec actionneur pneumatique AIR POWER

avintos
FLOW CONTROL

Fiche technique

Dimensionnement des actionneurs
Sièges en PTFE/verre ou TFM
pour fluides lubrifiants delta p 10 bar
Air d'alimentation pour actionneur 6 bar



Accessoires d'automatisation

- **Electrovannes / vannes pilotées pneumatiquement**
avec raccord NAMUR
3/2, 5/2, 5/3-voies, IP 67, Ex e, Ex me, Ex ia, Ex d
(pour zone II 2 GD, II 3 GD)
- **Boîtiers fin de course**, détecteurs: microswitch,
pneum., inductif
- **Positionneurs**: pneumatique, électropneum., digital
IP54, IP67, Ex ia, Ex d (pour zone II 2 GD, II 3 GD)
Raccordement selon VDI/VDE 3845
- Kit d'étranglement, kit d'échappement rapide
avec raccord fileté ou selon NAMUR
- Silencieux et étrangleur silencieux etc.

Voir documentation séparée

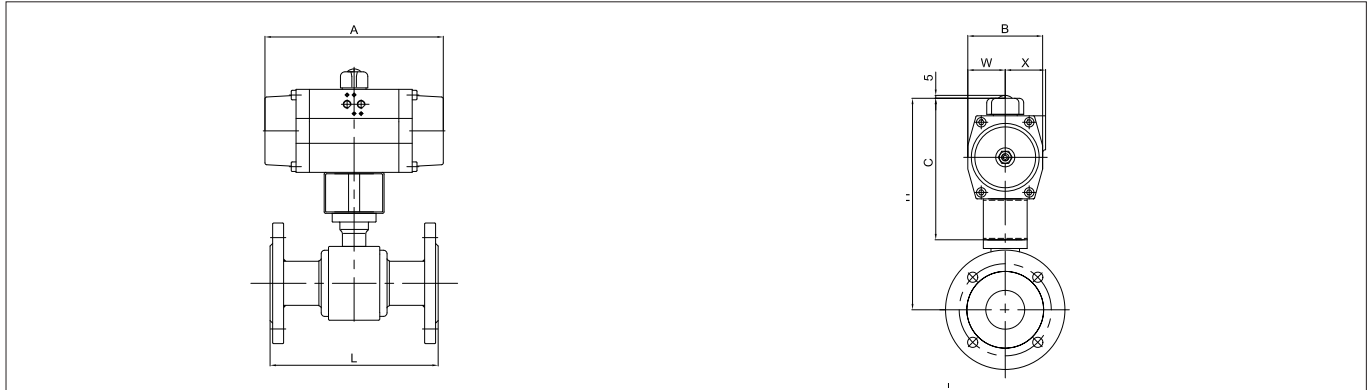
Vannes à boule à brides

avec actionneur pneumatique AIR POWER

DN	L selon EN 558		actionneur type	simple effet								double effet								
	R1	R27		A	B	C	W	X	H		actionneur type	A	B	C	W	X	H		poids (kg)	
								sans SPV*	avec SPV*								sans SPV*	avec SPV*		
10	130	110	AP-2A-S12	155	73	153	36.5	44.5	200	281	4.5	AP-01-DA0	142	60	137	30	41	184	265	3.8
15	130	115	AP-2A-S12	155	73	153	36.5	44.5	200	281	4.5	AP-01-DA0	142	60	137	30	41	184	265	3.8
20	150	120	AP-2A-S12	155	73	153	36.5	44.5	206	287	5.1	AP-01-DA0	142	60	137	30	41	190	271	4.4
25	160	125	AP-03-S12	213	85	180	42.5	49.5	243	324	7.7	AP-2A-DA0	155	73	153	36.5	44.5	216	297	5.8
32	180	130	AP-03-S12	213	85	180	42.5	49.5	251	332	9.6	AP-2A-DA0	155	73	153	36.5	44.5	224	305	7.6
40	200	140	AP-35-S12	236	98	190	49	53	277	382	12.5	AP-03-DA0	213	85	180	42.5	49.5	267	372	10.1
50	230	150	AP-04-S12	276	110	205	55	60	301	406	17.7	AP-03-DA0	213	85	180	42.5	49.5	276	381	13.3
65	290	170	AP-45-S12	310	128	252	64	69	371	476	26	AP-35-DA0	236	98	190	49	53	309	414	19.4
80	310	180	AP-45-S12	310	128	252	64	69	383	488	33.2	AP-35-DA0	236	98	190	49	53	321	426	26.6
100	350	190	AP-55-S12	388	160	286	-	-	432	537	49.2	AP-04-DA0	276	205	205	55	60	351	456	35.3
150	480	350	AP-06-S12	468	175	310	-	-	531	636	110	AP-05-DA0	366	140	265	-	-	486	591	94

*SPV = rallonge

Mesures en mm



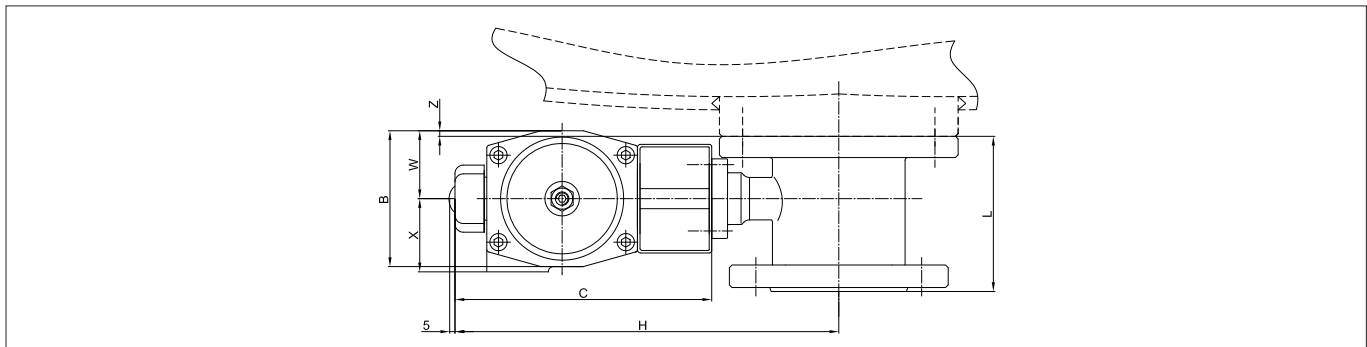
Vannes à boule fond de cuve

avec actionneur pneumatique AIR POWER

DN	L	PN	actionneur type	simple effet								double effet										
				A*	B	C	W	X	H		Z	poids (kg)	actionneur type	A*	B	C	W	X	H		Z	poids (kg)
								sans SPV*	avec SPV*							sans SPV*	avec SPV*					
40	91	16	AP-35-S12	236	98	190	49	53	277	382	11	12.1	AP-03-DA0	213	85	180	42.5	49.5	267	372	-4.5	9.7
50	117	16	AP-04-S12	276	110	205	55	60	301	406	8	17.6	AP-03-DA0	213	85	180	42.5	49.5	276	381	4.5	13.2
65	130	16	AP-45-S12	310	128	252	64	69	371	476	10	26.1	AP-35-DA0	236	98	190	49	53	309	414	5	19.5
80	140	16	AP-45-S12	310	128	252	64	69	383	488	-1	30	AP-35-DA0	236	98	190	49	53	321	426	16	23.4
100	155	16	AP-55-S12	388	160	286	-	-	432	537	4	46.1	AP-04-DA0	276	110	205	55	60	351	456	21	32.2
125	202	16	AP-55-S12	388	160	286	-	-	432	537	4	59	AP-04-DA0	276	110	205	55	60	351	456	21	45
150	235	16	AP-06-S12	468	175	310	-	-	531	636	-21.5	92	AP-05-DA0	366	140	265	-	-	486	591	39	76

*A = longueur de l'actionneur

Mesures en mm



AV/PM/AP-CH02-10.18-FR

Sous réserve de modifications