

# Peter Meyer

## Vannes à segment

avec actionneur pneumatique AIR POWER

**avintos**  
FLOW CONTROL

### Fiche technique

Dimensionnement des actionneurs  
Sièges en TFM-verre, PEEK mod., métal  
pour médium à delta p 16 bar (DN 200, 13 bar)  
air d'alimentation pour actionneur 6 bar



### Accessoires d'automatisation

- **Electrovannes / vannes pilotées pneumatiquement**  
avec raccord NAMUR  
3/2, 5/2, 5/3-voies, IP67, Ex e, Ex me, Ex ia, Ex d  
(pour zone II 2 G/D, II 3 G/D)
- **Boîtiers fin de course**, détecteurs: microswitch, pneum., inductif
- **Positionneurs:** pneumatique, électropneum., digital  
IP54, IP67, Ex ia, Ex d (pour zone II 2 G/D, II 3 G/D)  
Raccordement selon VDI/VDE 3845
- Kit d'étranglement, kit d'échappement rapide  
avec raccord fileté ou selon NAMUR
- Silencieux et étrangleur silencieux etc.

Voir documentation séparée

# Vannes à segment

avec actionneur pneumatique AIR POWER

DN			simple effet									double effet								
	L1	L2	actionneur type <sup>(2)</sup>	A1	A2	B	C	W	X	H	poids (kg)	actionneur type <sup>(2)</sup>	A1	A2	B	C	W	X	H	poids (kg)
25	60	160	AP-35-S12	236	268	98	190	49	53	253	10	AP-03-DA0	213	240	85	180	42.5	49.5	243	8
40	80	200	AP-04-S12	276	304	110	205	55	58	292	16	AP-35-DA0	236	268	98	190	49	53	277	13
50	95	230	AP-45-S12	310	350	128	252	64	69	348	24	AP-04-DA0	276	304	110	205	55	58	301	19
65	125	290	AP-55-S12	388	442	160	286	-	-	410	36	AP-45-DA0 <sup>(1)</sup>	310	350	128	252	64	69	376	26
80	150	310	AP-06-S12	468	500	175	310	-	-	450	53	AP-45-DA0 <sup>(1)</sup>	310	350	128	252	64	69	392	36
100	190	350	AP-08-S12	563	612	215	380	-	-	565	85	AP-05-DA0 <sup>(1)</sup>	366	405	140	265	-	-	450	46
150	260	480	AP-08-S12	563	612	215	380	-	-	670	122	AP-06-DA0 <sup>(1)</sup>	468	500	175	310	-	-	600	94
200	330	550	AP-10-S12	750	838	290	485	-	-	855	205	AP-08-DA0 <sup>(1)</sup>	563	612	215	380	-	-	750	134

(1) Si la pression est du côté P1, 6 ressorts amortissants (agissant à partir de 15° d'ouverture) doivent être montés dans l'actionneur.

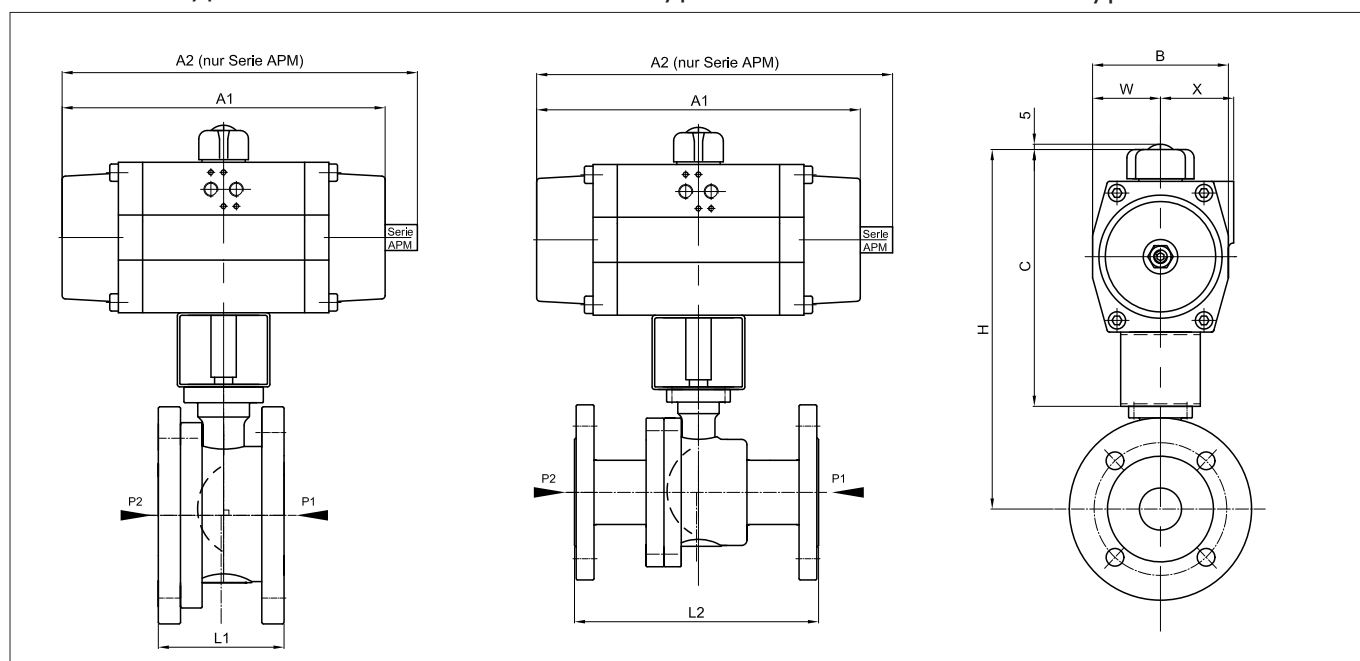
(2) Pour médium abrasif nous conseillons l'actionneur de type APM avec 100° d'angle de rotation.

Mesures en mm

Exécution compacte  
Type: C

Exécution à brides  
Type: R

Vue de face  
Type: C et R



AVI-PMC/AP-CH02-10.18-FR

Sous réserve de modifications