

Peter Meyer

Vannes à segment

avec actionneur pneumatique NORBRO

avintos
FLOW CONTROL

Fiche technique

Dimensionnement des actionneurs
Sièges en TFM-verre, PEEK mod., métal
pour médium à delta p 16 bar (DN 200, 13 bar)
air d'alimentation pour actionneur 6 bar



Accessoires d'automatisation

- **Electrovannes / vannes pilotées pneumatiquement**
avec raccord NAMUR
3/2, 5/2, 5/3-voies, IP67, Ex e, Ex me, Ex ia, Ex d
(pour zone II 2 G/D, II 3 G/D)
- **Boîtiers fin de course**, détecteurs: microswitch, pneum., inductif
- **Positionneurs**: pneumatique, électropneum., digital
IP54, IP67, Ex ia, Ex d (pour zone II 2 G/D, II 3 G/D)
Raccordement selon VDI/VDE 3845
- Kit d'étranglement, kit d'échappement rapide
avec raccord fileté ou selon NAMUR
- Silencieux et étrangleur silencieux etc.

Voir documentation séparée

Vannes à segment

avec actionneur pneumatique NORBRO

DN			simple effet							double effet						
	L1	L2	actionneur type	A	B	C	V	H	poids (kg)	actionneur type	A	B	C	V	H	poids (kg)
25	60	160	20-RDB-40	235	116	205	15	268	12	10-RDA-40	155	77	156	13	219	7
40	80	200	25-RDB-40	270	136	237	15	324	18	15-RDA-40	194	94	184	13	271	12
50	95	230	30-RDB-40	325	155	278	20	374	27	20-RDA-40	235	116	205	15	301	18
65	125	290	33-RDB-40	397	206	324	20	448	44	25-RDA-40 ⁽¹⁾	270	136	237	15	361	23
80	150	310	33-RDB-40	397	206	324	20	464	54	25-RDA-40 ⁽¹⁾	270	136	237	15	377	33
100	190	350	40-RDB-40	508	245	406	25	591	87	30-RDA-40 ⁽¹⁾	325	155	278	20	463	46
150	260	480	40-RDB-40	508	245	406	25	696	125	35-RDA-40 ⁽¹⁾	422	213	327	35	617	100
200	330	550	42-RDB-40	616	283	466	35	836	183	40-RDA-40 ⁽¹⁾	508	245	406	25	776	140

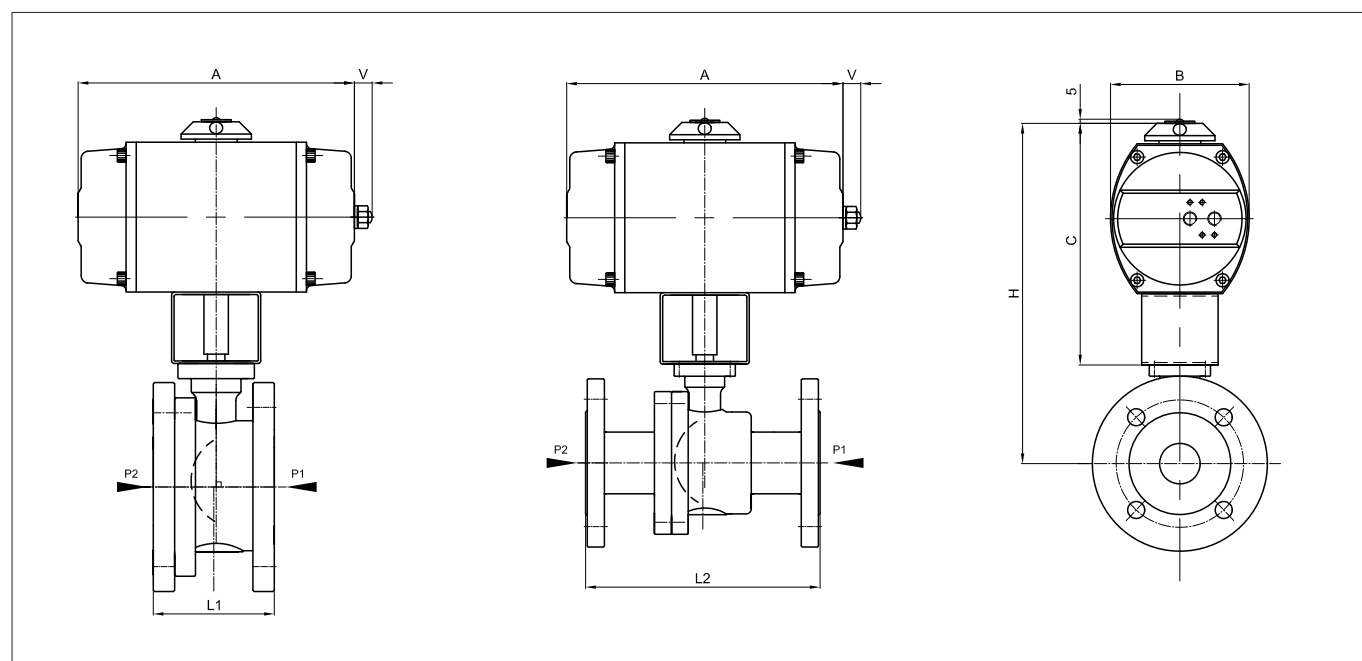
(1) Utilisable que dans la direction de pression P2

Mesures en mm

Exécution compacte
Type: C

Exécution à brides
Type: R

Vue de face
Type: C et R



AVI-PMC/NOR-CH02-10.18-FR

Sous réserve de modifications