

VANNE A GUILLOTINE UNIDIRECTIONNELLE, TYPE "WAFER"

DESCRIPTION DU PRODUIT

Corps en fonte en une seule pièce avec des glissières pour supporter la pelle et les cales de blocage.
Fournit de grands débits avec de faibles pertes de charge.
Multiples matériaux d'étanchéité et de bourrages disponibles.
Distance entre les faces conformément au standard de C.M.O.
Dispose d'une flèche dans le corps qui indique la direction du fluide.

APPLICATIONS GÉNÉRALES

Cette vanne à guillotine est appropriée pour des liquides possédant un maximum de 5% de solides en suspension. Si elle est employée pour décharger par gravité des solides secs, il est conseillé de l'installer avec la flèche du corps orientée vers la direction contraire du fluide.

Elle est conçue pour les applications suivantes :

- Industrie du papier
- Industrie minière
- Déchargement de silos
- Usines chimiques
- Pompages
- Industrie alimentaire
- Traitement des eaux résiduelles

TAILLES : DN50 a DN2000 (larger sizes on request).

PRESSION DE TRAVAIL (ΔP) :

- DN 50-250 = 10 bar
- DN 300-400 = 6 bar
- DN 450 = 5 bar
- DN 500-600 = 4 bar
- DN 700-1600 = 2 bar
- Disponibilité d'autres modèles sur commande.

Les pressions de travail que nous indiquons sont valides que si la direction de la flèche est prise en considération. Suite au design de la vanne avec glissières pour la guillotine, une application de un 30% de ces pressions est admissible en sens contraire de la flèche. En ce cas-ci, la vanne n'est pas étanche dans un 100%. Pour obtenir une étanchéité totale est nécessaire d'incorporer des supports additionnels.

Brides Standard: DIN PN10 y ANSI B16.5 (clase 150)

Autres raccordements:

- PN 6
- PN 16
- PN25
- BS "D" y "E"
- JIS10K
- Disponibilité d'autres modèles sur commande.

Directives:

Directive de machines: **DIR 2006/42/EC (MACHINERY)**

Directive d'équipements à pression: **DIR 97/23/EC (PED) ART.3, P.3**

Directive d'atmosphères explosives: **DIR 94/9/EC (ATEX) CAT.3 ZONE 2 and 22 GD**

Pour plus d'information sur les catégories et les zones, veuillez contacter le département technico-commercial de **CMO Valves**.

Dossier de qualité: Toutes les vannes sont testées hydrostatiquement avec de l'eau chez C.M.O. et il est possible de fournir les certificats correspondants des matériaux et des essais effectués.

Body test = working pressure x 1.5.

Seat test = working pressure x 1.1.



Fig.1

AVANTAGES DU "MODELE A"

Lorsqu'une vanne à guillotine reste ouverte pendant de longues périodes et que les parois internes du corps sont parallèles, il faut installer un couple très grand pour pouvoir la fermer. L'intérieur du corps du modèle A présente une forme conique, ce qui fournit plus d'espace. De cette façon, lorsque la vanne est fermée, les solides stockés à l'intérieur peuvent être facilement libérés.

Cette vanne est définie comme unidirectionnelle et, dans le cas des vannes de ce type, il existe le danger que la pelle se plie à cause de l'existence d'une pression contre elle. Ceci ne peut pas se produire avec la vanne **CMO Valves**, car le corps est intérieurement muni de glissières qui supportent la pelle et qui permettent de travailler sous une contrepression de 30% de la pression de travail maximale, sans que la vanne à pelle se plie.

Le capuchon de protection de la tige est indépendant de l'écrou de fixation du volant, c'est pourquoi il est possible de démonter le capuchon sans besoin de lâcher complètement le volant. Cet avantage permet de réaliser des opérations de maintenance comme le graissage de la broche.

La tige de la vanne **CMO Valves** est conçue en acier inoxydable 18/8. Il s'agit d'un avantage supplémentaire, puisque certains fabricants la fournissent avec 13% de chrome et elle s'oxyde rapidement.

Le volant de manœuvre est conçu en fonte nodulaire GJS-500. Certains fabricants le fournissent en fonte normale, ce qui peut provoquer sa cassure en cas d'un couple de manœuvre très élevé ou d'un coup.

Le pont de manœuvre est quant à lui fabriqué avec un design compact avec l'écrou d'action en bronze, protégé dans un boîtier fermé et graissé. Cela permet de déplacer la vanne avec une clé, même sans volant (ceci n'est pas possible chez d'autres fabricants). Cette caractéristique est essentielle pour les actionnements pneumatiques. Les joints du vérin pneumatique sont commerciaux et disponibles partout dans le monde. Par conséquent, le client n'est pas obligé de contacter C.M.O. chaque fois que les joints sont nécessaires.

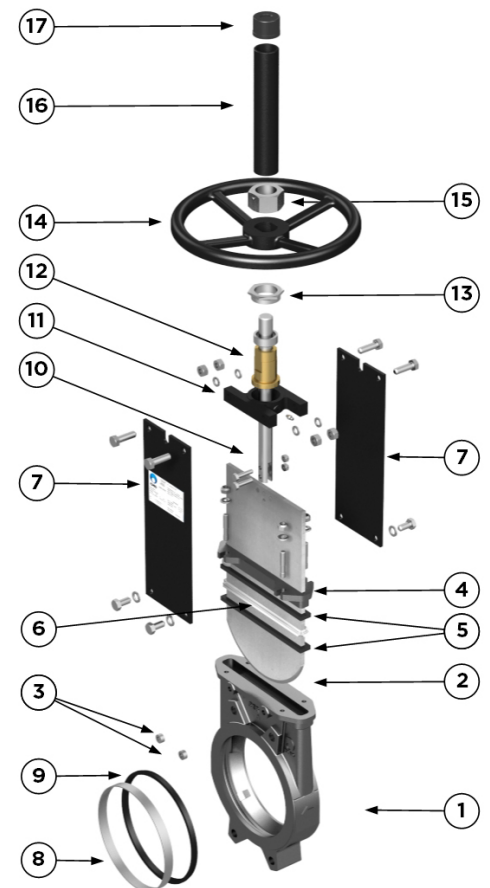


Tableau 1

Fig.2

LISTE DES COMPOSANTS STANDARD		
COMPOSANT	VERSION FONTE	VERSION INOX
1- Corps	GJL-250	CF8M
2- Pelle	AISI304	AISI316
3- Glissière	RCH1000	
4- Presse-étoupe	GJS-500	CF8M
5- Bourrage	SINT + PTFE	
6- Joint	EPDM	
7- Plaques Support	S275JR	
8- Bague	AISI316	
9- Siège	EPDM	
10- Tige	AISI	
11- Pont	ACIER	
12- Écrou broche	BRONCE	
13- Contre-écrou	ST44.2 + ZINC	
14- Volant	NODULAR CAST IRON	
15- Écrou	ACIER	
16- Capuchon	ACIER	
17- Couvercle Supérieur	PLASTIC	

CARACTERISTIQUES DE CONCEPTION

1- CORPS

Vanne à guillotine, unidirectionnelle, avec conception « wafer ». Corps en fonte en une seule pièce avec des glissières pour supporter la pelle et les cales de blocage.

Pour des diamètres supérieurs à DN1200, la construction du corps est mécano-soudée avec les renforts nécessaires pour résister à la pression de travail maximale.

Conception avec un passage total pour fournir de grands débits avec de faibles pertes de charge.

La conception interne du corps évite le stockage de solides dans la zone de blocage.

Les matériaux de fabrication standard sont en fonte GJL-250 et en acier inoxydable CF8M.

D'autres matériaux sont également disponibles sur commande, notamment la fonte nodulaire GJS-500, l'acier au carbone A216WCB et les alliages en acier inoxydable (AISI316Ti, Duplex, 254SMO, Uranus B6...).

Généralement, les vannes en fonte ou en acier au carbone sont peintes avec une protection anticorrosive de 80 microns d'EPOXY (couleur RAL 5015). Il existe en outre d'autres types de protections anticorrosives.

2- PELLE

Les matériaux de fabrication standard sont l'acier inoxydable AISI304 pour les vannes avec un corps en fonte et l'acier inoxydable AISI316 pour les vannes avec un corps en CF8M. D'autres matériaux ou combinaisons peuvent être fournis sur commande. La pelle est fournie polie des deux côtés pour offrir une surface de contact douce avec le joint d'étanchéité. D'autre part, la pelle est arrondie pour éviter de couper le joint. Il existe différents degrés de polissage, de traitements anti-abrasifs et de modifications pour adapter les vannes aux besoins et demandes du client.

3- SIÈGE : (étanchéité)

Il existe six types de siège en fonte de l'application de travail:

Siège 1: Etanchéité métal / métal. Ce type de blocage n'inclut aucun type de joint d'étanchéité et la fuite estimée (en considérant l'eau comme fluide d'essai) est de 1,5% du débit dans les tuyaux.

Siège 2: Etanchéité métal / élastomère. Ce type de blocage inclut un joint d'étanchéité fixé intérieurement au corps avec une bague de maintien fabriquée en AISI316.

Siège 3: Etanchéité métal / élastomère avec bague renforcée. Ce type de blocage inclut un joint d'étanchéité fixé intérieurement au corps avec une bague renforcée munie de deux fonctions (protéger la vanne de l'abrasion et nettoyer la vanne à pelle lorsqu'elle travaille avec des solides qui risquent d'adhérer à la pelle).

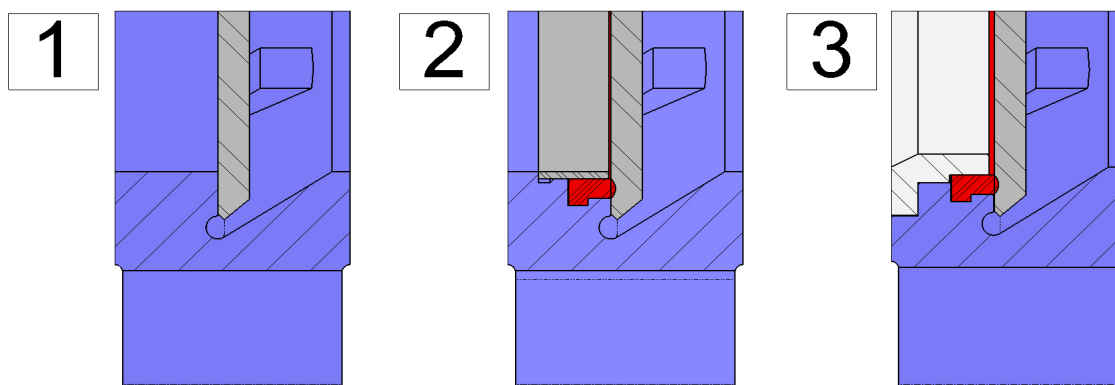


Fig.3

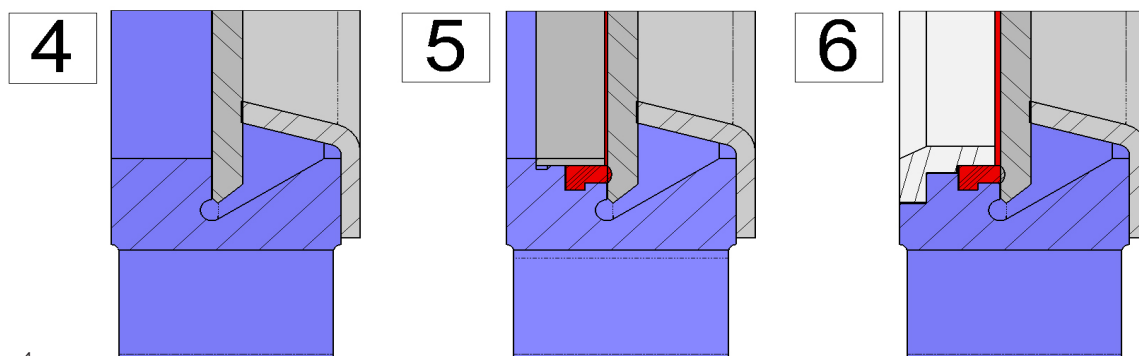


Fig.4

Seats 4, 5 y 6: Ils sont pareils que les sièges 1, 2 et 3, mais ils incluent un déflecteur. Le déflecteur est une bague de forme conique placée à l'entrée de la vanne et qui inclut deux fonctions (protéger la vanne de l'abrasion et guider le fluide vers le centre de la vanne).

Remarque :

Il existe trois matériaux disponibles pour la bague renforcée et le déflecteur (acier CA-15,CF8M et Ni-hard).

Matériaux des joints d'étanchéité

EPDM

Il s'agit du joint d'étanchéité standard des vannes C.M.O. Il peut être employé sur de multiples applications, mais s'utilise généralement pour l'eau et les produits dilués dans de l'eau à des températures inférieures à 90°C*. Il peut également être utilisé avec des produits abrasifs et fournit à la vanne une étanchéité de 100%.

NITRILE

Il s'utilise dans des fluides contenant des graisses ou des huiles à des températures inférieures à 90°C*. Fournit à la vanne une étanchéité de 100%.

VITON

Approprié pour les applications corrosives et les hautes températures de jusqu'à 190°C en continu et avec des pics de 210°C. Fournit à la vanne une étanchéité de 100%

SILICONE

Principalement employée dans l'industrie alimentaire et pour les produits pharmaceutiques, à des températures non supérieures à 200°C. Fournit à la vanne une étanchéité de 100%.

PTFE

Approprié pour des applications corrosives et des PH entre 2 et 12. Ne fournit pas à la vanne une étanchéité de 100%. Fuite estimée : 0,5% du débit dans les tuyaux.

Remarque :

D'autres types de caoutchouc sont employés, comme l'hypalon, le butyle ou le caoutchouc naturel. Veuillez nous contacter si besoin.

4- BOURRAGE

Le bourrage standard de C.M.O. est composé de trois lignes avec un joint de conception spéciale en EPDM sur la moitié qui fournit l'étanchéité entre le corps et la vanne à pelle, en évitant tout type de fuite à l'atmosphère. Il se situe sur une zone facilement accessible et peut être remplacé sans démonter la vanne de la ligne. Nous indiquons ci-dessous plusieurs types de bourrage disponibles en fonction de l'application sur laquelle la vanne est située :

SYNTHETIC + PTFE :

Ce bourrage est composé de fibres synthétiques tressées imprégnées intérieurement et extérieurement de PTFE par vidange. Il s'agit d'un bourrage à usage général sur des applications hydrauliques, dans les pompes ou les vannes et dans tout type de fluides, notamment les plus corrosifs, y compris les huiles concentrées et oxydantes. Il est également employé dans les liquides avec des particules en suspension.

COTON SUIFFE (Recommandé pour les services hydrauliques): Ce bourrage est composé de fibres en coton tressé imprégnées intérieurement et extérieurement de graisse. Il s'agit d'un bourrage à usage général sur des applications hydrauliques : pompes et vannes.

COTON SEC :

Ce bourrage est composé de fibres en coton. Il s'agit d'un bourrage à usage général sur des applications avec des solides.

COTTON + PTFE:

Ce bourrage est composé de fibres en coton tressé imprégnées intérieurement et extérieurement de PTFE. Il s'agit d'un bourrage à usage général sur des applications hydrauliques : pompes et vannes.

GRAHITE:

Ce bourrage est composé de fibres en graphite de grande pureté. Le système tressé est diagonal et il est imprégné de graphite et de lubrifiant pour aider à réduire la porosité et améliorer ses prestations. Il est employé sur un large éventail d'applications étant donné que le graphite est résistant à la vapeur, à l'eau, aux huiles, aux dissolvants alcalins et à la plupart des acides.

FIBRE CÉRAMIQUE : Ce bourrage est composé de fibres en matériel céramique. Ses principales applications sont avec de l'air ou des gaz à de hautes températures et à de basses pressions.

SIÈGE/JOINTS			BOURRAGE			
MATÉRIEL	T° MÁX (°C)	APPLICATIONS	MATÉRIEL	P(Bar)	T°. MÁX	pH
Métal/Métal	>250	Hautes temp./Faible étanchéité	Coton suiffe	10	100	6-8
EPDM (E)	90*	Acides et huiles non minérales	Coton sec	0,5	100	6-8
Nitrile (N)	90*	Hydrocarbures, huiles, graisses	Coton + PTFE	30	120	6-8
Viton (V)	200	Hydrocarbures et dissolvants	Synthetic + PTFE	100	-200+270	0-14
Silicone (S)	200	Produits Alimentaires	GraHITE	40	650	0-14
PTFE (T)	250	Résistant à la corrosion	Fibre Céramique	0,3	1400	0-14

REMARQUE : Consultez-nous pour plus de détails ou pour d'autres matériaux.
*EPDM et nitrile : est possible jusqu'au service température Max.: 120°C sur demande.

Tableau 2

5- STEM

The stem on the **CMO Valves** is made of 18/8 stainless steel. This characteristic provides high resistance and excellent corrosion-resistant properties. The valve design can be rising stem or non-rising stem. When rising stem is required a stem hood is supplied to protect the stem from contact with dust and dirt, as well as keeping it lubricated.

6- PRESSE-ÉTOUPE

Le presse-étoupe permet d'appliquer une force et une pression uniforme sur le bourrage pour assurer l'étanchéité. Les vannes avec un corps en fonte incluent généralement un presse-étoupe fabriqué en GJS-500, alors que les vannes avec un corps en acier inoxydable en incluent un en CF8M.

7- ACTIONNEMENTS

Il est possible de fournir tout type d'actionnements, avec l'avantage que la conception de C.M.O. est complètement échangeable. Ce design permet au client de changer l'actionnement par lui-même et il n'est normalement pas nécessaire d'utiliser d'accessoires de montage supplémentaires. Une caractéristique de la conception des vannes de C.M.O. c'est que tous les actionnements sont échangeables entre eux.

MANUELS :

- Volant avec tige montante
- Volant avec tige non montante
- Volant à chaîne
- Levier
- Réducteur
- Autres (tableau de commande, ...)

AUTOMATIQUES :

- Actionneur électrique
- Vérin pneumatique
- Vérin hydraulique

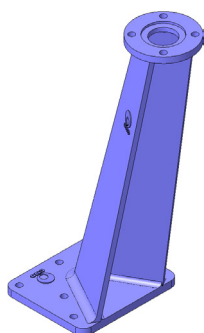


Fig.6

GRANDE DISPONIBILITÉ D'ACCESSOIRES :

- Butées mécaniques
- Dispositifs de blocage
- Actionnement manuel de secours
- Électrovannes
- Positionneurs
- Limit switches
- Fins de course
- Détecteurs de proximité
- Colonne de manœuvre droite (fig. 5)
- Colonne de manœuvre inclinée (fig. 6)

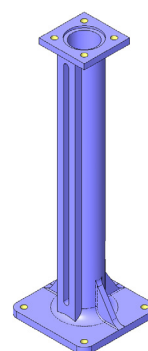


Fig.5

Les allongements de tige ont également été développés, permettant d'agir depuis des positions éloignées de l'emplacement de la vanne, pour s'adapter à tous les besoins. Il est conseillé de consulter préalablement nos techniciens.

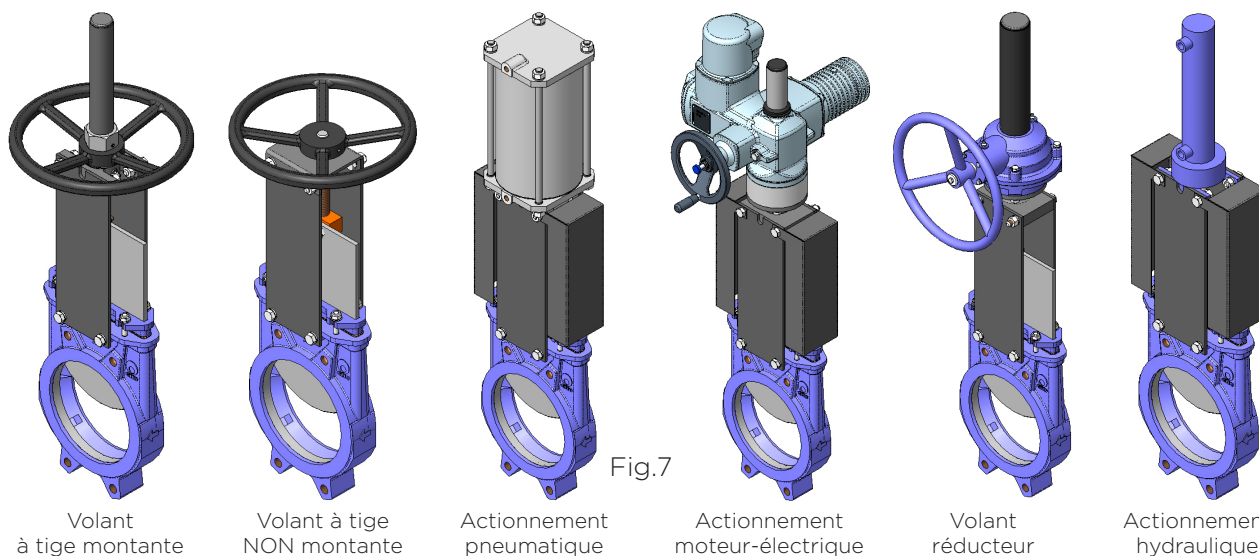


Fig.7

Volant à tige montante

Volant à tige NON montante

Actionnement pneumatique

Actionnement moteur-électrique

Volant réducteur

Actionnement hydraulique

A

SERIES

ACCESSOIRES ET OPTIONS

Il existe différents types d'accessoires pour adapter la vanne aux conditions de travail spécifiques, comme :

- Pelle polie miroir

La pelle polie miroir est spécialement recommandée pour l'industrie alimentaire, ainsi que, comme norme générale, pour les applications dans lesquelles les solides peuvent se coller sur la vanne. C'est une alternative pour que les solides glissent et n'adhèrent pas à la vanne à pelle.

- Pelle recouverte de PTFE

De même que la vanne à pelle polie miroir, elle améliore les prestations de la vanne face aux produits pouvant adhérer à la vanne à pelle.

- Pelle stellite

Apport de stellite sur le périmètre inférieur de la vanne à pelle pour la protéger de l'abrasion.

- Racleur dans le bourrage

Sa fonction est de nettoyer la vanne à pelle pendant le mouvement d'ouverture et éviter de possibles dommages sur le bourrage.

- Injections d'air dans le bourrage

À travers l'injection d'air dans le bourrage, une chambre à air est créée pour améliorer l'étanchéité.

- Corps chemisé

Il est conseillé sur les applications dans lesquelles le fluide risque de se durcir et de se solidifier dans le corps de la vanne. Une chemise extérieure dans le corps maintient la température de ce dernier à un niveau constant, dans le but d'éviter la solidification du fluide.

- Insufflations dans le corps (fig. 8)

Il est possible de réaliser plusieurs trous dans le corps pour insuffler de l'air, de la vapeur ou d'autres fluides et nettoyer ainsi le siège de la vanne avant sa fermeture.

- Fins de course mécaniques, détecteurs inductifs et positionneurs

Installation de fins de course ou de détecteurs pour une indication de la position ponctuelle de la vanne et de positionneurs pour indiquer la position continue.

- Électrovannes

Pour une distribution d'air dans les actionnements pneumatiques.

- Boîtiers de connexion, câblage et tubage pneumatique

Il est possible de fournir des unités complètement montées avec tous les accessoires nécessaires.

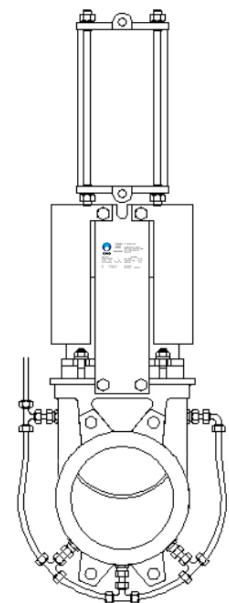


Fig.8

- Limiteurs de course mécaniques (butées mécaniques)

Permettent de régler mécaniquement la course, en limitant le parcours désiré de la vanne.

- Système de blocage mécanique

Il permet de bloquer mécaniquement la vanne sur une position fixe pendant de longues périodes

- Actionnement manuel de secours (volant / réducteur)

Permet d'agir manuellement sur la vanne en cas de manque d'énergie ou d'air.

- Diaphragme pentagonal et en V avec règle d'indication (fig. 9)

Conseillé pour les applications nécessitant un réglage de débit. Il permet de contrôler le débit en fonction du pourcentage d'ouverture de la valve.

- Interchangeabilité des actionnements

Tous les actionnements sont facilement interchangeables.

-Support d'actionnement ou pont

De fabrication robuste, en acier (ou acier inoxydable sur commande) et recouvert d'EPOXY, il fournit une grande rigidité et supporte par conséquent les conditions d'opération les plus adverses

- Recouvrement d'époxy

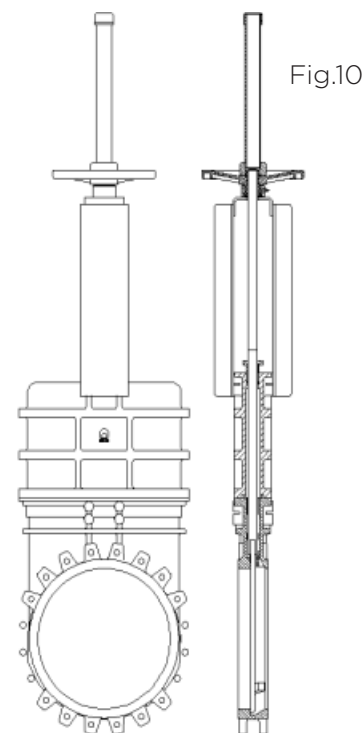
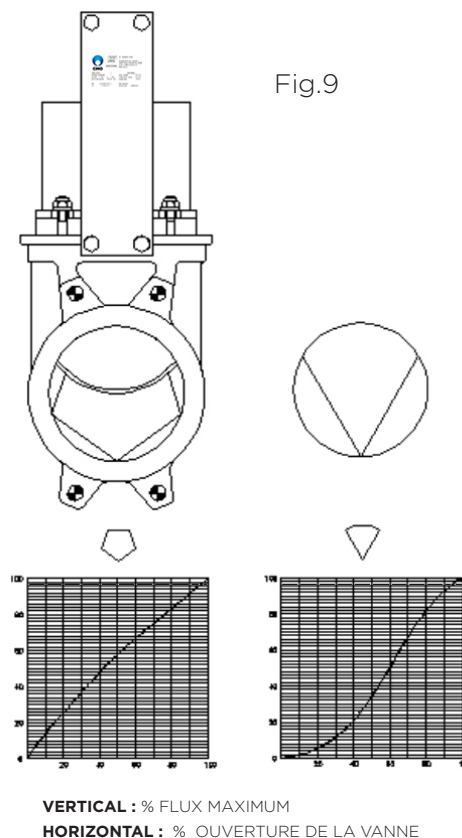
Tous les corps et composants en fonte et en acier au carbone des vannes C.M.O. sont recouverts d'une couche d'ÉPOXY, qui leur confère une grande résistance à la corrosion et une excellente finitionsuperficielle.
La couleur standard de C.M.O. est le bleu, RAL-5015

- Protections de sécurité pour la pelle

Conformément à la réglementation européenne de sécurité (marquage "CE"), les vannes automatiques C.M.O. sont munies de protections métalliques sur le parcours de la pelle, dans le but d'éviter qu'un corps ou objet quelconque puisse être accidentellement attrapé ou entraîné.

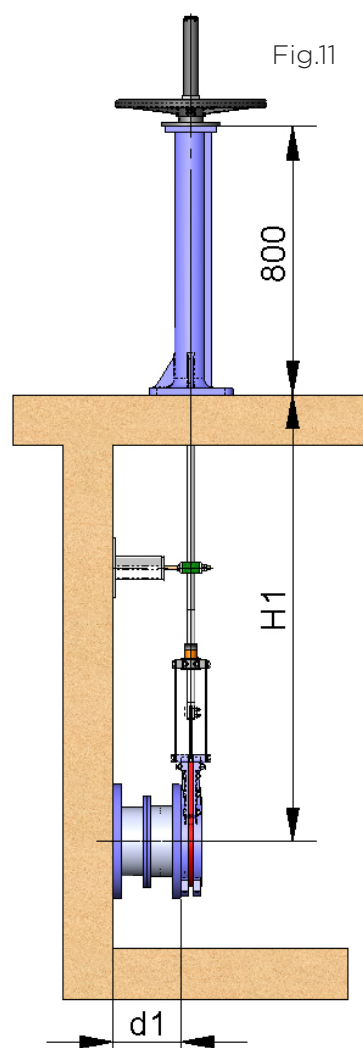
-Bonnet (Fig. 10)

Le bonnet fournit une étanchéité totale vers l'extérieur, en réduisant ainsi la maintenance du presse-étoupe.



TYPES D'EXTENSIONS

S'il est nécessaire d'actionner la vanne depuis une position éloignée, nous pouvons placer des actionnements de différent type :



1- Extension: Colonne de Manœuvre

Cet allongement s'effectue en raccordant une tige à la broche. En définissant la longueur de la tige, nous obtenons la mesure d'extension désirée. Une colonne de manœuvre est normalement incorporée pour supporter l'actionnement.

Les variables de définition sont:

H1: Distance du centre de la vanne à la base de la colonne.

d1: Séparation depuis la paroi jusqu'à la fin de la bride de connexion.

Caractéristiques :

Peut être raccordé sur tout type d'actionnement.

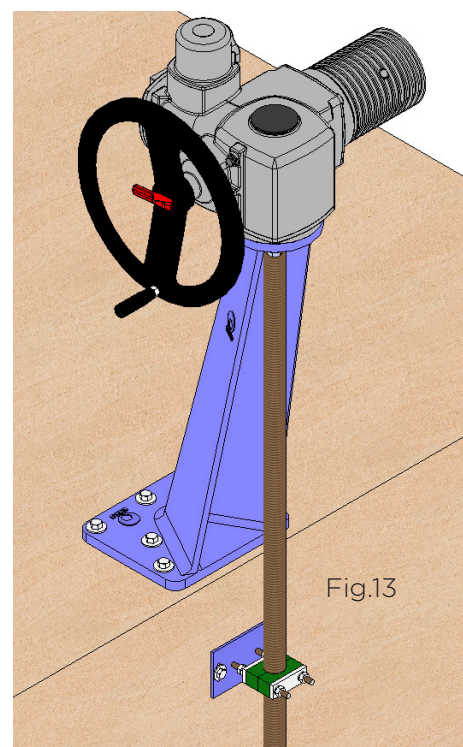
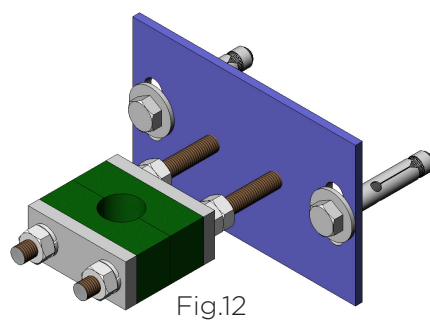
Un support-guide de tige (fig. 12) est recommandé tous les 1,5m.

La colonne de manœuvre standard est de 800 mm de hauteur (fig. 11).

D'autres mesures de colonne sur commande.

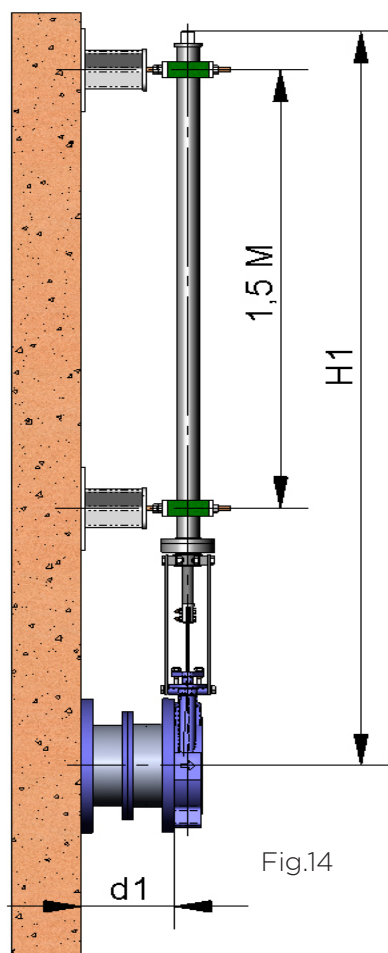
Possibilité de mise en place d'une réglette d'indication pour connaître le degré d'ouverture de la vanne.

Colonne inclinée sur commande (fig. 13).



LISTE DE COMPOSANTS	
COMPOSANT	VERSION STANDARD
Tige	AISI 304
Tige	AISI 304
Support-Guide	Acier au carbone avec recouvrement ÉPOXY
Glissière	Nylon
Colonne	GJS-500 avec recouvrement ÉPOXY

Tableau 3



2- Extension: Tube (fig. 14)

Consiste à élever l'actionnement. Le tube tournera solidairement au volant lorsque la vanne est activée. Cette dernière restera toujours à la même hauteur.

Les variables de définition sont:

H1: Distance du centre de la vanne à la base de la colonne.

d1: Séparation depuis la paroi jusqu'à la fin de la bride de connexion.

Caractéristiques:

- Actionnements standards : Volant et « Carré »
- Un support-guide du tube est recommandé tous les 1,5m.
- Les matériaux standards sont :
Acier au carbone avec recouvrement ÉPOXY et acier inoxydable.

3- Extension: Plaques Support Allongées (fig. 15)

Lorsqu'il s'agit d'une petite extension, il est possible de prolonger les plaques support. Pour renforcer la structure des plaques support, il est possible de placer un pont intermédiaire.

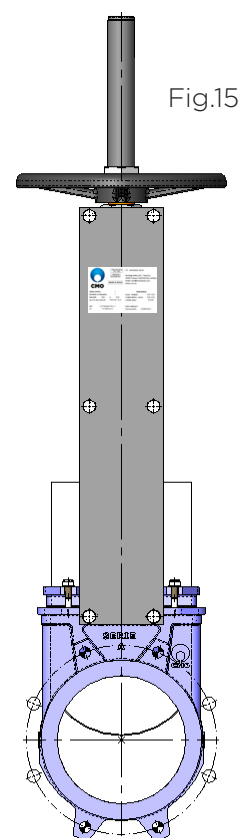


Fig.15

4- Extension: Cardan (fig. 16)

S'il existe un défaut d'alignement entre la vanne et l'actionnement, nous pouvons résoudre ce problème en plaçant une articulation type cardan.

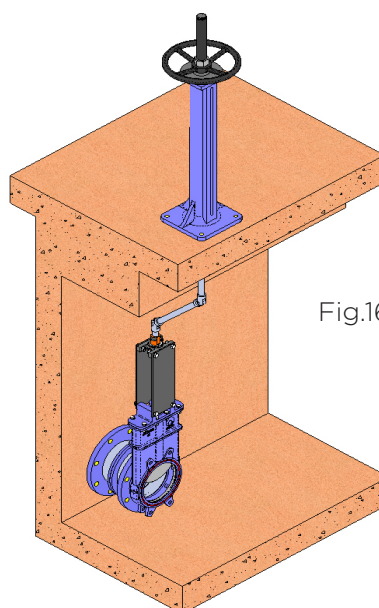
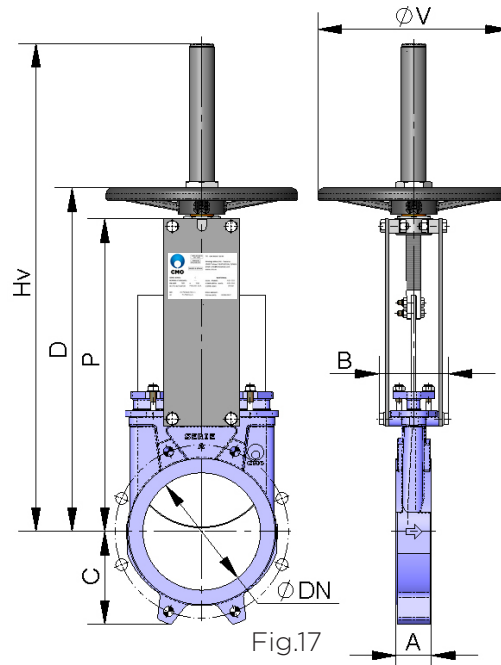


Fig.16

VOLANT A TIGE MONTANTE

- **B = largeur max.** de la vanne (sans actionnement)
- **P = hauteur max** de la vanne (sans actionnement)
- Options:
 - Système de blocage
 - Extensions : colonne, tube, plaques...
 - DN supérieurs à ceux signalés sur le tableau
 - ...
- Actionnement composé de:
 - Volant.
 - Tige.
 - Écrou.
 - Capuchon de protection pour la tige.
- Disponible : DN 50 à DN 1200
Autres DN sur commande
- À partir de DN600, l'actionnement est avec réducteur.



DN	ΔP (Kg/cm ²)	A	B	C	P	Hv	D	ϕV	Poids(Kg.)
50	10	40	92	63	241	409	280	225	7
65	10	40	92	70	268	436	307	225	8
80	10	50	92	92	294	469	333	225	9
100	10	50	92	105	334	502	373	225	11
125	10	50	102	120	367	585	406	225	13
150	10	60	102	130	419	644	458	225	17
200	8	60	119	160	525	815	578	325	28
250	6	70	119	198	626	1016	679	325	40
300	6	70	119	234	726	1116	779	380	56
350	5	96	290	256	797	1336	906	450	94
400	5	100	290	292	903	1442	1012	450	116
450	3	106	290	308	989	1628	1098	450	162
500	3	110	290	340	1101	1738	1210	450	191
600	3	110	290	400	--	2046	1416	450	264
700	2	110	320	453	--	--	--	--	441
800	2	110	320	503	--	--	--	--	568
900	2	110	320	583	1953	--	--	--	736
1000	2	110	320	613	2137	--	--	--	921

Tableau 4

VOLANT A TIGE NON MONTANTE

Adéquat lorsqu'il existe des limitations dimensionnelles.

- **B = Largeur Max.** de la vanne (sans actionnement)
- **P = Hauteur Max** de la vanne (sans actionnement)

• Options:

- Carré de manœuvre
- Système de blocage.
- Extensions : colonne, tube, plaques...
- DN supérieurs à ceux signalés sur le tableau.
- ...

• Actionnement composé de:

- Volant.
- Tige.
- Douilles guide sur le pont.
- Écrou.

- Disponible : DN50 à DN1200, d'autres DN sur commande.

- From DN600 the actuator is with gears.

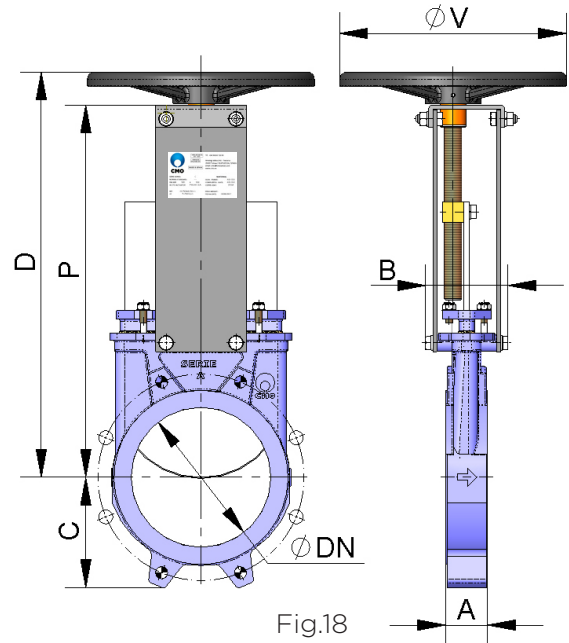


Fig.18

DN	ΔP (Kg/cm ²)	A	B	C	P	Hv	D	øV	Poids(Kg.)
50	10	40	92	63	241	409	280	225	7
65	10	40	92	70	268	436	307	225	8
80	10	50	92	92	294	469	333	225	9
100	10	50	92	105	334	502	373	225	11
125	10	50	102	120	367	585	406	225	13
150	10	60	102	130	419	644	458	225	17
200	8	60	119	160	525	815	578	325	28
250	6	70	119	198	626	1016	679	325	40
300	6	70	119	234	726	1116	779	380	56
350	5	96	290	256	797	1336	906	450	94
400	5	100	290	292	903	1442	1012	450	116
450	3	106	290	308	989	1628	1098	450	162
500	3	110	290	340	1101	1738	1210	450	191
600	3	110	290	400	--	2046	1416	450	264
700	2	110	320	453	--	--	--	--	441
800	2	110	320	503	--	--	--	--	568
900	2	110	320	583	1953	--	--	--	736
1000	2	110	320	613	2137	--	--	--	921

Tableau 5

CMO Valves / Manufacturing the valve that you need

✉ mail : cmo@cmovalves.com

☎ Tel : +34 943 67 33 99 .

📍 Amategui Aldea 142, Txarama - 20400, Tolosa / Guipuzcoa (SPAIN)



TEC-A.FR10

VOLANT A CHAÎNE

Très utilisé dans des installations élevées avec des accès compliqués. Le volant se place en position verticale.

- **B = largeur max.** de la vanne (sans actionnement)
- Options:
 - Extensions : colonne, tube, plaques...
 - DN higher than those give in the table
 - ...
- Composé de :
 - Volant
 - Tige
 - Écrou
 - Capuchon
- Available: DN50 to DN1200, other DN on request.
- Other DN on request.
- À partir de DN600, l'actionnement est avec réducteur, voir * sur tableau.table.

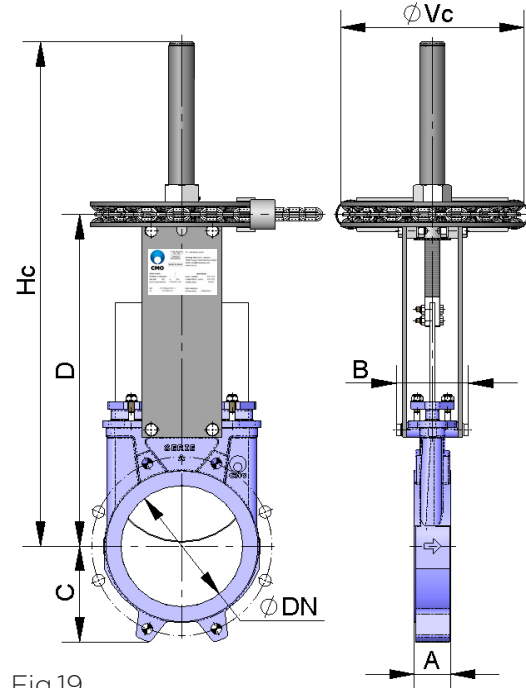


Fig.19

DN	ΔP (Kg/cm ²)	A	B	C	D	Hc	ϕVc	Poids(Kg.)
50	10	40	92	63	264	409	225	7
65	10	40	92	70	291	436	225	8
80	10	50	92	92	317	469	225	9
100	10	50	92	105	357	502	225	11
125	10	50	102	120	390	585	225	13
150	10	60	102	130	442	644	225	17
200	8	60	119	160	551	815	300	29
250	6	70	119	198	652	1016	300	40
300	6	70	119	234	752	1116	300	53
350	5	96	290	256	879	1336	402	93
400	5	100	290	292	985	1442	402	126
450	3	106	290	308	1071	1628	402	160
500	3	110	290	340	1183	1738	402	193
600	3	110	290	400	1389	2046	402	264
700	2	110	320	453	--	2406	402*	435
800	2	110	320	503	--	2790	402*	580

Table 6

LEVER

- Actionnement de manœuvre rapide.
- **B = Largeur max.** de la vanne (sans actionnement)
P = Hauteur max. of the valve (without actuator)
- L'actionnement est muni de :
 - Levier
 - Tige
 - Douille guide
 - Système de blocage externe, pour maintenir la position
- Available: DN 50 à DN 300, autres DN sur commande.

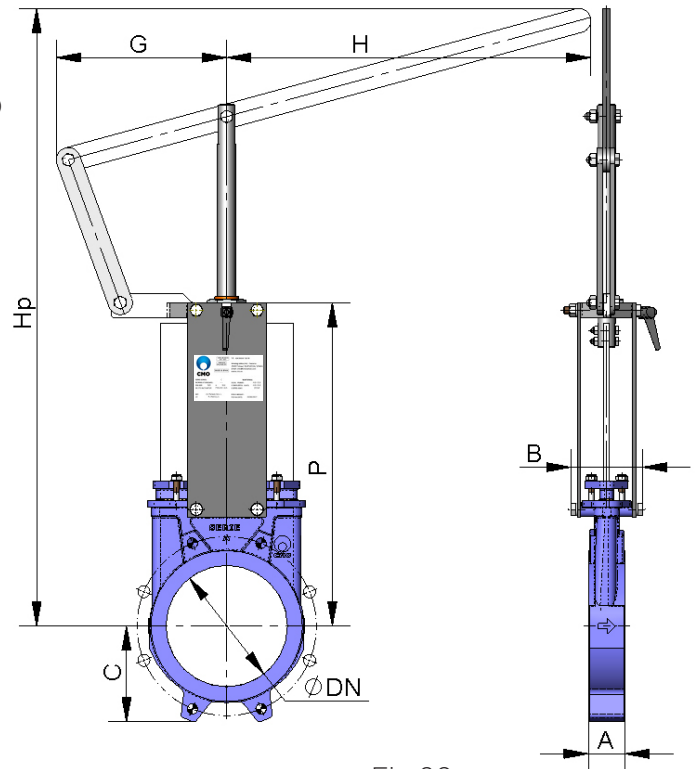


Fig.20

DN	ΔP (Kg/cm ²)	A	B	C	P	G	H	Hp	Poids(Kg)
50	10	40	92	63	264	155	325	504	8
65	10	40	92	70	291	155	325	526	9
80	10	50	92	92	317	155	325	549	10
100	10	50	92	105	357	155	325	605	11
125	10	50	102	120	390	155	425	902	14
150	10	60	102	130	442	155	425	956	16
200	8	60	119	160	551	290	620	1027	32
250	6	70	119	198	652	290	620	1416	54
300	6	70	119	234	752	290	620	1525	57

Tableau 7

REDUCTEUR

Recommandé pour DN supérieurs à 600.

- **B = Largeur max** de la vanne (sans actionnement).
- **P = Max. height** de la vanne (sans actionnement).

• Options:

- Volant avec chaîne.
- Système de blocage
- Extensions : colonne, tube, plaques...
- Tige non montante

• Actionnement composé de :

- Steam
- Yoke
- Cone-shaped gear box
- Handwheel

• Ratio de réduction standard = 4 à 1

• Standard ratio = 4 to 1 . .

- Disponible: DN 50 to DN 2000.
- other DN on request.

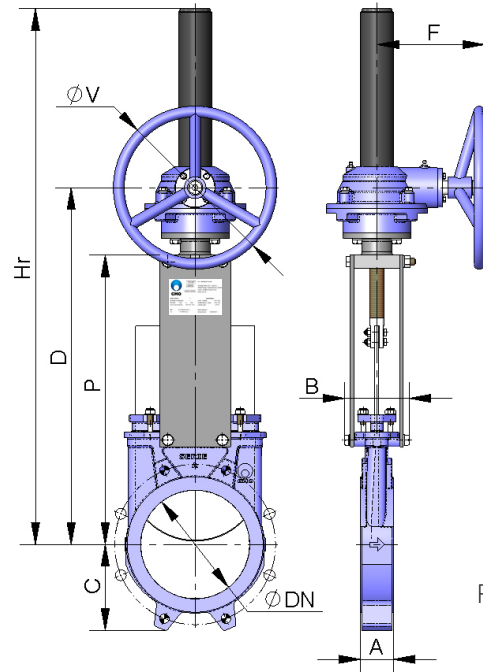


Fig.21

DN	ΔP (Kg/cm2)	A	B	C	P	D	F	øV	Hr	Poids(Kg)
50	10	40	92	63	241	366	198	300	540	17
65	10	40	92	70	268	392	198	300	566	18
80	10	50	92	92	294	418	198	300	592	19
100	10	50	92	105	334	458	198	300	632	20
125	10	50	102	120	367	491	198	300	665	24
150	10	60	102	130	419	543	198	300	717	26
200	8	60	119	160	525	648	198	300	942	50
250	6	70	119	198	626	749	198	300	1043	63
300	6	70	119	234	726	850	198	300	1194	77
350	5	96	290	256	797	891	218	450	1335	106
400	5	100	290	292	903	997	218	450	1441	134
450	3	106	290	308	989	1083	218	450	1677	173
500	3	110	290	340	1101	1195	218	450	1789	216
600	3	110	290	400	1307	1401	218	450	2045	284
700	2	110	320	453	1506	1612	260	450	2401	430
800	2	110	320	503	1720	1825	288	650	2715	615
900	2	110	320	583	1953	--	288	650	3043	768
1000	2	110	320	613	2137	--	288	650	3351	972
1100	2	150	340	670	--	2515	352	850	3675	1142
1200	2	150	340	728	2616	--	352	850	4042	1298
1300	2	150	390	787	--	--	352	850	4382	1400
1400	2	150	390	837	--	--	352	850	4852	N.D.

N.D.: Poids non déclaré

Table 8

VERIN PNEUMATIQUE, DOUBLE EFFET

• La pression d'alimentation d'air du vérin pneumatique est minimum de 6 kg/cm² et maximum de 10 Kg/cm²; l'air doit être sec et lubrifié..

10 Kg/cm² est la plus grande pression d'air permise. Lorsque la pression de l'air est inférieure à 6 Kg/cm², consultez **CMO Valves**

• Pour les vannes de DN50 jusqu'à DN200, la chemise et les couvercles du cylindre sont conçus en aluminium, la tige en AISI304, le piston en acier recouvert de caoutchouc et les joints toriques en nitrile..

• Pour les vannes supérieures à DN200, les couvercles sont fabriqués en fonte nodulaire ou acier au carbone.

• Il est également possible de fournir l'actionnement complètement fabriqué en acier inoxydable, notamment pour une installation dans des ambiances corrosives..

• **B = Largeur max.** de la vanne (sans actionnement)
• Disponible: DN50 à DN1200.
d'autres DN sur commande..

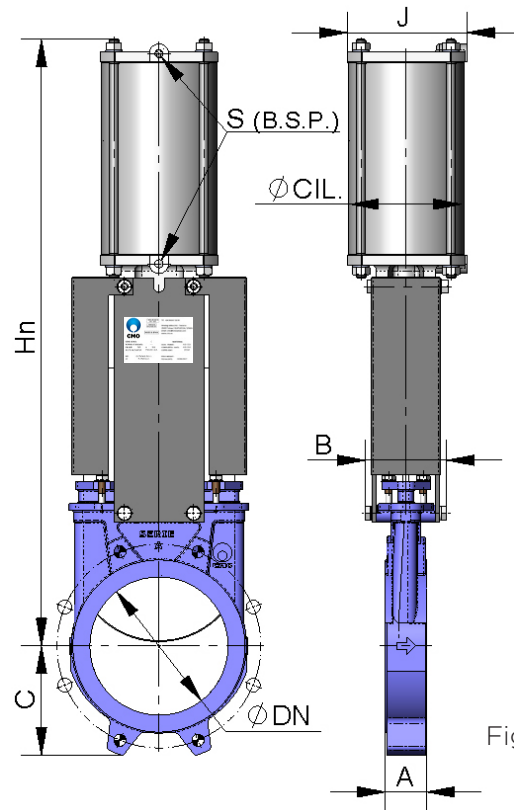


Fig.22

DN	ΔP (Kg/cm ²)	A	B	C	Ø CIL.	Ø VAST	J	S (B.S.P.)	Hn	Poids(Kg.)
50	10	40	92	63	80	20	96	1/4"	415	7
65	10	40	92	70	80	20	96	1/4"	455	8
80	10	50	92	92	80	20	96	1/4"	498	9
100	10	50	92	105	100	20	115	1/4"	565	12
125	10	50	102	120	125	25	138	1/4"	636	18
150	10	60	102	130	125	25	138	1/4"	717	22
200	8	60	119	160	160	30	175	1/4"	874	37
250	6	70	119	198	200	30	218	3/8"	1036	58
300	6	70	119	234	200	30	218	3/8"	1182	72
350	5	96	290	256	250	40	270	3/8"	1380	130
400	5	100	290	292	250	40	270	3/8"	1530	155
450	3	106	290	308	300	45	382	1/2"	1677	225
500	3	110	290	340	300	45	382	1/2"	1839	257
600	3	110	290	400	300	45	382	1/2"	2146	340
700	2	110	320	453	350	45	426	1/2"	2481	556
800	2	110	320	503	350	45	426	1/2"	2798	679
900	2	110	320	583	400	50	508	1/2"	3167	840
1000	*	110	320	613	400	50	508	1/2"	3451	1053
1100	*	150	340	670	400	50	508	1/2"	3792	1210
1200	*	150	340	728	400	50	508	1/2"	4135	1366

*: Consulter

Tableau 9

CMO Valves / Manufacturing the valve that you need

✉ mail : cmo@cmovalves.com

☎ Tel : +34 943 67 33 99 .

📍 Amategui Aldea 142, Txarama - 20400, Tolosa / Guipuzcoa (SPAIN)



TEC-A.FR10

CYLINDRE PNEUMATIQUE, SIMPLE EFFET

- La pression d'alimentation d'air du vérin pneumatique est minimum de 6 kg/cm² et maximum de 10 Kg/cm²; l'air doit être sec et lubrifié.

- 10 Kg/cm² est la plus grande pression d'air permissible. Lorsque la pression de l'air est inférieure à 6 Kg/cm², consultez **CMO Valves**.

- Disponible pour fermeture et ouverture en cas de défaillance (ressort ferme ou ouvre).

- La chemise est fabriquée en aluminium, les couvercles en fonte nodulaire ou acier au carbone, la tige en AISI304, le piston en acier recouvert de caoutchouc, les joints toriques en nitrile et le ressort en acier.

- La conception de l'actionnement est avec un ressort pour des vannes avec un diamètre de jusqu'à DN300. Pour des diamètres supérieurs, l'actionnement est composé d'un cylindre à double effet et d'un réservoir à air qui stocke le volume nécessaire pour effectuer le dernier mouvement en cas de défaillance.

- **B = Largeur max.** de la vanne (sans actionnement).

- Disponible : DN 50 à DN 300. autres DN sur commande.

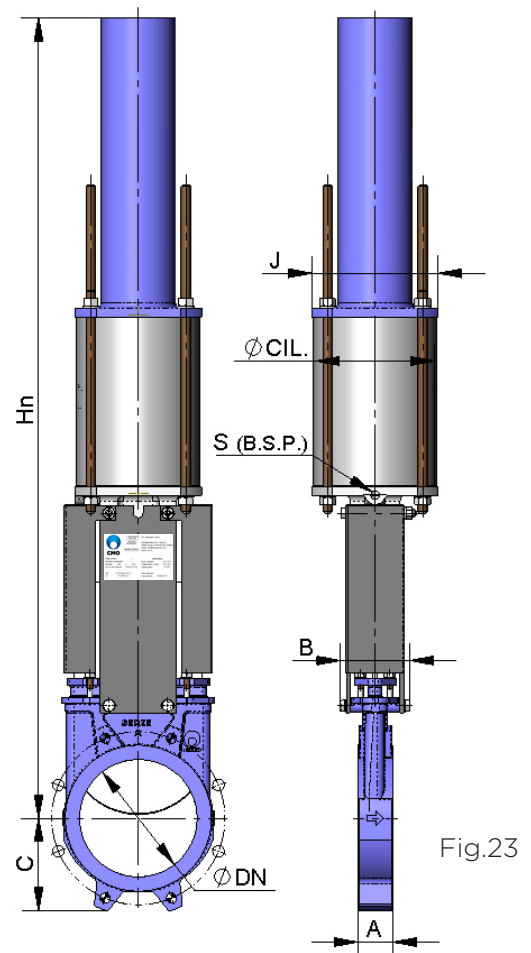


Fig.23

DN	ΔP (Kg/cm ²)	A	B	C	Ø CIL.	Ø ROD	J	øV	S (B.S.P.)	Hn	Poids(Kg)
50	10	40	92	63	125	25	138	96	1/4"	781	19
65	10	40	92	70	125	25	138	96	1/4"	806	22
80	10	50	92	92	125	25	138	96	1/4"	833	23
100	10	50	92	105	125	25	138	115	1/4"	873	24
125	10	50	102	120	160	30	175	138	1/4"	909	35
150	10	60	102	130	160	30	175	138	1/4"	960	36
200	8	60	119	160	200	30	218	175	3/8"	1355	66
250	6	70	119	198	250	40	270	218	3/8"	1844	130
300	6	70	119	234	250	40	270	218	3/8"	2005	143

Tableau 10

ACTIONNEUR ELECTRIQUE

• Cet actionnement est automatique et il est composé des parties suivantes:

- Moteur électrique
- Tige
- Pont

• Le moteur électrique inclut:

- Volant manuel de secours
- Fins de course
- Limiteurs de couple

• Options:

- Différents types et marques
- Tige non montante

• Brides ISO 5210 / DIN 3338

• Disponible : DN 50 à DN 2000.
autres DN sur commande.

• À partir de DN500, le moteur est aidé par un réducteur.

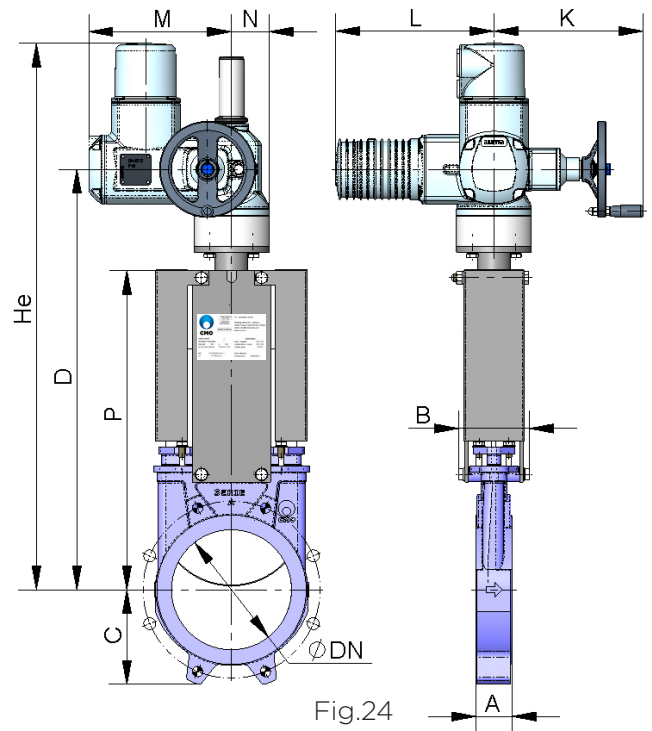


Fig.24

DN	ΔP (Kg/cm ²)	A	B	C	D	K	L	M	N	P	HE	Poids(Kg)
50	10	40	92	63	400	249	265	238	62	241	595	24
65	10	40	92	70	426	249	265	238	62	268	622	25
80	10	50	92	92	452	249	265	238	62	294	647	26
100	10	50	92	105	492	249	265	238	62	334	687	27
125	10	50	102	120	525	249	265	238	62	367	720	30
150	10	60	102	130	577	249	265	238	62	419	772	32
200	8	60	119	160	685	249	265	238	62	525	990	42
250	6	70	119	198	785	249	265	238	62	626	1090	55
300	6	70	119	234	885	249	265	238	62	726	1190	72
350	5	96	290	256	940	254	283	248	65	797	1305	99
400	5	100	290	292	1045	254	283	248	65	903	1460	136
450	3	106	290	308	1175	336	389	286	91	989	1755	166
500	3	110	290	340	1290	336	389	286	91	1101	1870	245
600	3	110	290	400	1495	336	389	286	91	1307	2045	362
700	2	110	320	453	1661	336	389	286	91	1506	2401	432
800	2	110	320	503	1875	339	389	286	91	1720	2715	630
900	2	110	320	583	2108	339	389	286	91	1953	3043	764
1000	2	110	320	613	2292	339	389	286	91	2137	3351	998
1100	2	150	340	670	2530	339	389	286	91	2375	3675	1194
1200	2	150	340	728	2760	336	389	528	125	2616	4042	1350

Tableau 11

ACTIONNEMENT HYDRAULIQUE

- **B = Largeur Max.** de la vanne (sans actionnement).
- L'actionnement hydraulique est composé de :
 - Cylindre hydraulique
 - Pont
- Disponible : DN 50 à DN 2000.
- Available: ND 50 a ND 2000.
- Possibilité de différents types et marques selon les besoins du client.

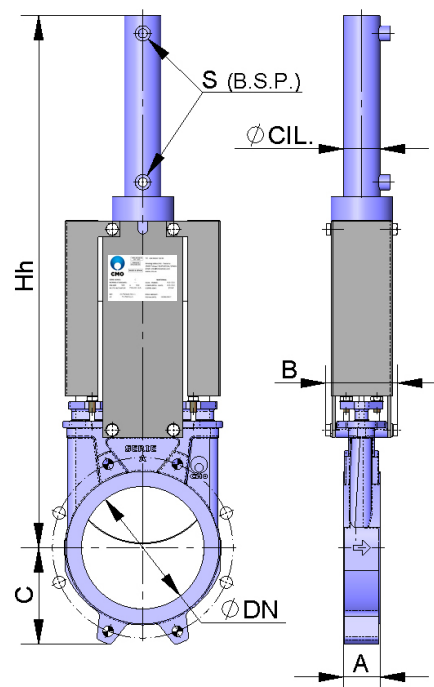


Fig.25

DN	ΔP (Kg/cm2)	A	B	C	Hn	ø CIL.	S (B.S.P.)	Oil Cap. (dm3)	Ø TIGE	Poids(Kg)
50	10	40	92	63	460	25	3/8"	0.03	18	7
65	10	40	92	70	500	25	3/8"	0.03	18	8
80	10	50	92	92	560	25	3/8"	0.04	18	9
100	10	50	92	105	620	32	3/8"	0.09	22	12
125	10	50	102	120	683	32	3/8"	0.11	22	15
150	10	60	102	130	755	40	3/8"	0.20	28	20
200	8	60	119	160	926	50	3/8"	0.42	28	31
250	6	70	119	198	1077	50	3/8"	0.52	28	44
300	6	70	119	234	1245	50	3/8"	0.62	28	62
350	5	96	290	256	1376	50	3/8"	0.73	28	100
400	5	100	290	292	1535	63	3/8"	1.31	36	138
450	3	106	290	308	1710	63	3/8"	1.47	36	161
500	3	110	290	340	1870	63	3/8"	1.62	36	223
600	3	110	290	400	2175	80	3/8"	3.12	45	325
700	2	110	320	453	2525	80	3/8"	3.62	45	481
800	2	110	320	503	2839	100	1/2"	6.44	56	678
900	2	110	320	583	3172	100	1/2"	7.25	56	861
1000	2	110	320	613	--	125	1/2"	10.25	70	1103
1100	2	150	340	670	--	125	1/2"	13.56	70	1266
1200	2	150	340	728	4174	125	1/2"	15.05	70	1430

N.D.: Poids non déclaré

Tableau 12

CMO Valves / Manufacturing the valve that you need

✉ mail : cmo@cmovalves.com

☎ Tel : +34 943 67 33 99 .

📍 Amategui Aldea 142, Txarama - 20400, Tolosa / Guipuzcoa (SPAIN)



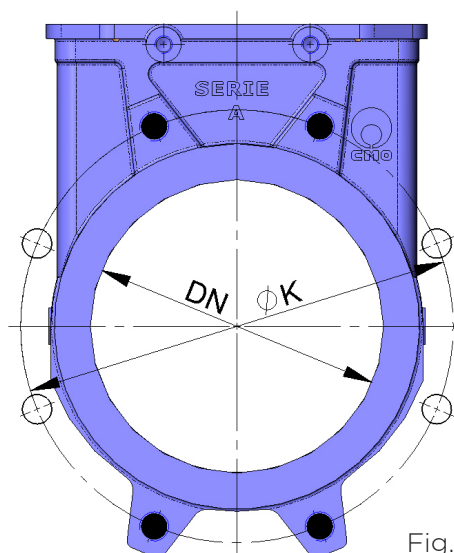
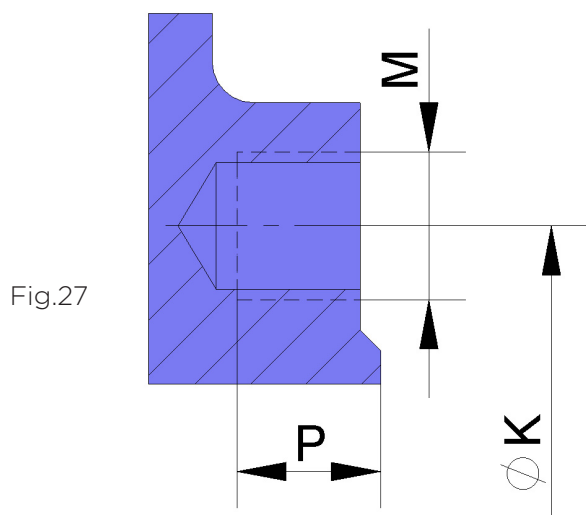
TEC-A.FR10

INFORMATION SUR DIMENSIONS DE BRIDES

EN 1092-2 PN10

DN	ΔP (Kg/cm ²)	•	o	Metric	Prof.	ØK
50	10	4	-	M 16	8	125
65	10	4	-	M 16	8	145
80	10	4	4	M 16	9	160
100	10	4	4	M 16	9	180
125	10	4	4	M 16	9	210
150	10	4	4	M 20	10	240
200	8	4	4	M 20	10	295
250	6	6	6	M 20	12	350
300	6	6	6	M 20	12	400
350	5	10	6	M 20	21	460
400	5	10	6	M 24	21	515
450	3	14	6	M 24	22	565
500	3	14	6	M 24	22	620
600	3	14	6	M 27	22	725
700	2	16	8	M 27	22	840
800	2	16	8	M 30	22	950
900	2	20	8	M 30	20	1050
1000	2	20	8	M 33	20	1160
1100	2	20	12	M 33	20	1270
1200	2	20	12	M 36	22	1380

Tableau 13



- TROUS FILETES AVEUGLES
- TROUS TRAVERSANTS

ANSI B16, Classe 150

DN	ΔP (Kg/cm ²)	•	o	R UNC	Prof.	ØK
2"	10	4	-	5/8"	8	120,6
2 1/2"	10	4	-	5/8"	8	139,7
3"	10	4	4	5/8"	9	152,4
4"	10	4	4	5/8"	9	190,5
5"	10	4	4	3/4"	9	215,9
6"	10	4	4	3/4"	10	241,3
8"	8	4	4	3/4"	10	298,4
10"	6	6	6	7/8"	12	361,9
12"	6	6	6	7/8"	12	431,8
14"	5	10	6	1"	21	476,2
16"	5	10	6	1"	21	539,7
18"	3	14	6	1 1/8"	22	577,8
20"	3	14	6	1 1/8"	22	635
24"	3	14	6	1 1/4"	22	749,3
28"	2	16	8	1 1/4"	22	863,6
30"	2	16	8	1 1/4"	22	914,4
32"	2	--	8	1 1/2"	20	977,9
36"	2	--	8	1 1/2"	20	1085,8
40"	2	--	--	1 1/2"	20	1200,2

Tableau 14