

SÉCURITÉ | EFFICACITÉ | SIMPLICITÉ

DOCUMENTATION TECHNIQUE  
TECHNICAL DOCUMENTATION  
TECHNISCHE DOKUMENTATION

**BIAR SA SWITZERLAND**

Rte du Gd-St-Bernard 16  
CH-1933 Sembrancher  
Tél. +41 27 779 11 11  
Fax +41 27 779 11 12  
[contact@biar.com](mailto:contact@biar.com)



# INHALTSÜBERSICHT

## IN-LINE PROBENAHMESYSTEME FÜR FLÜSSIGKEITEN

Probenahmeventile Edelstahl

1

Probenahmeventile PFA ausgekleidet

2

Varianten (Werkstoffe, Antriebe,...)

3

Zubehör

4

Optionen

5

## SYSTEME FÜR GASE UND VERFLÜSSIGTE GASE

6

## REAKTOR-PROBENAHMESYSTEME

7

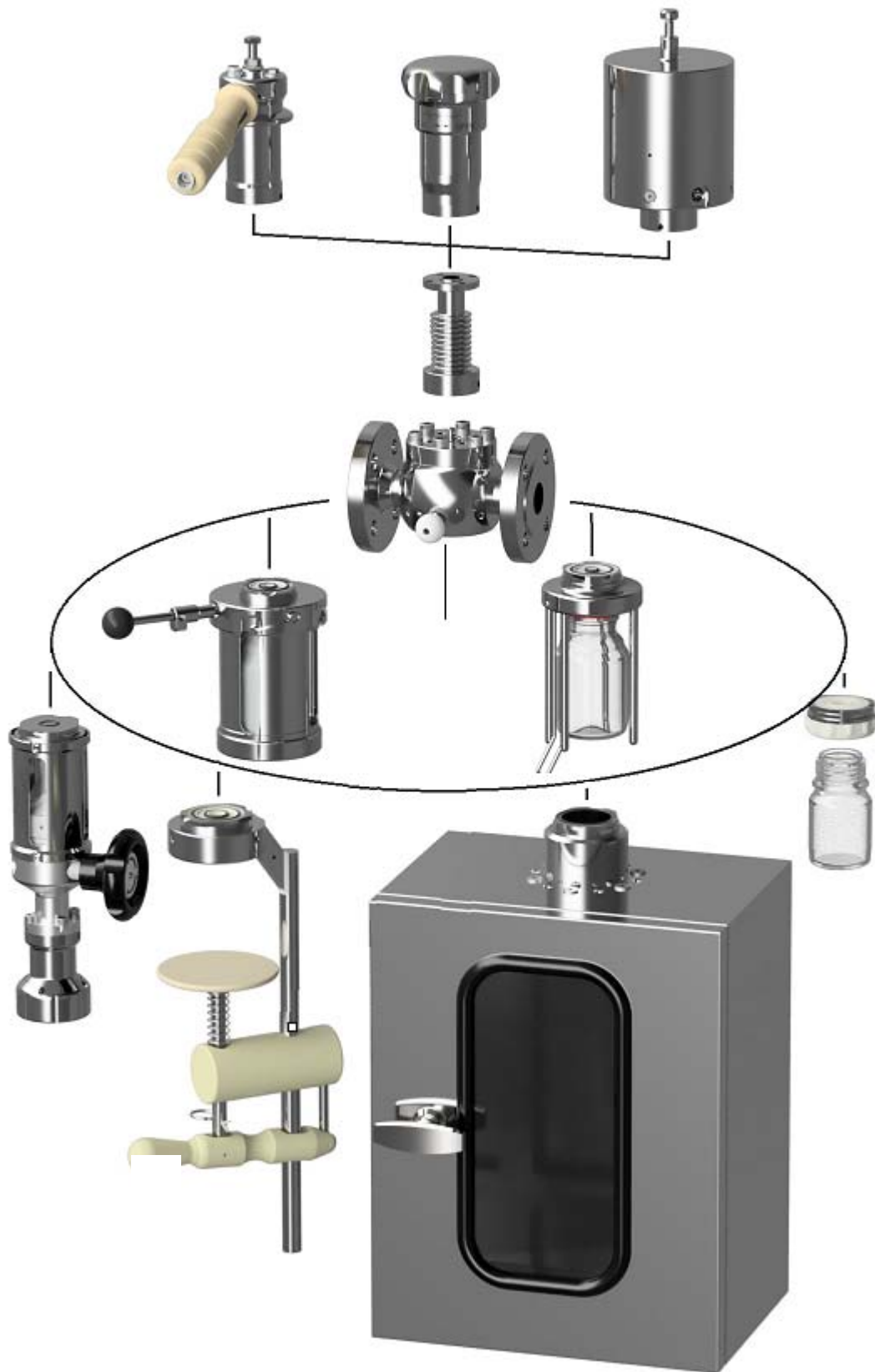
## ANDERE PRODUKTE [QUANTITATIV,...]

8

## ANHANG

9

10

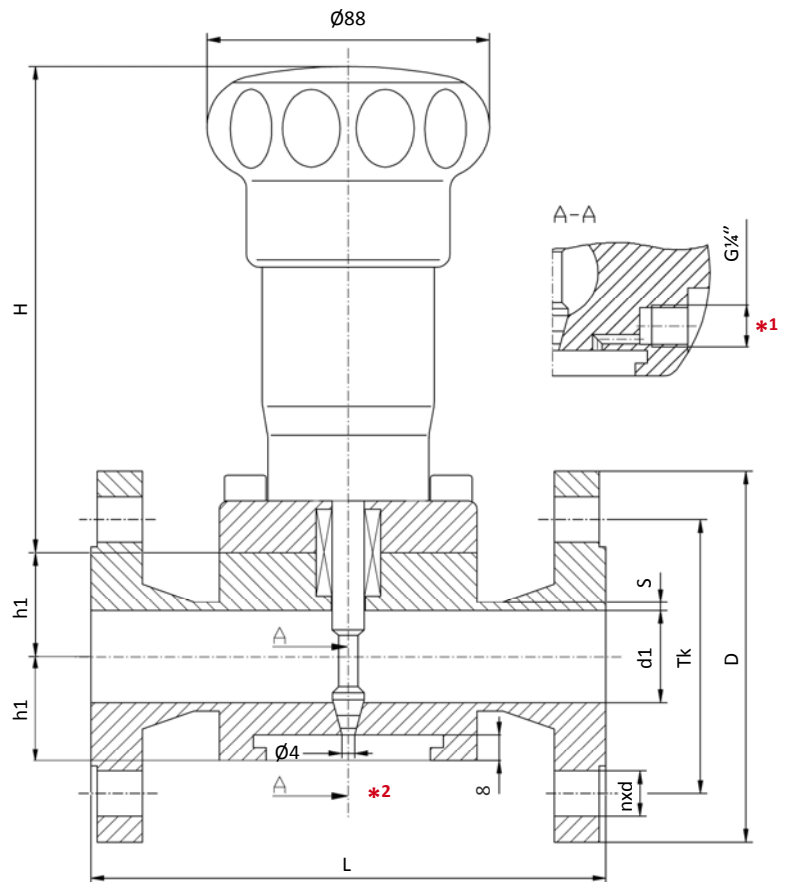


STAINLESS STEEL VALVES  
PROBENAHMEVENTILE EDELSTAHL  
PRÉLEVEURS INOX

**SS SAMPLING VALVE  
WITH FLANGES  
HORIZONTAL LINE  
(VERTICAL LINE <sup>2</sup>)  
MULTIPLE FUNCTION**

**EDELSTAHL-PROBENAHMEVENTIL  
MIT FLANSCHANSCHLUSS  
HORIZONTALE ROHRLEITUNG  
(VERTIKALE ROHRLEITUNG <sup>2</sup>)  
MULTIFUNKTIONELL**

**PRELEVEUR AC. INOX  
AVEC BRIDES  
MONTAGE HORIZONTAL  
(MONTAGE VERTICAL <sup>2</sup>)  
MULTIFONCTION**



**Material | Werkstoff | Matière <sup>3</sup>**  
1.4435 / 1.4404 (316L) / PTFE

Dimensions/Abmessungen in mm

DIN - EN													
DN	L	H	h1	s	d1	D		Tk		nxd		kg	
						PN16	PN40	PN16	PN40	PN16	PN40		
15	160	152	27	2	17.3	95	95	65	4x14	4x14	6.6		
20			29	2.3	22.3	105	75	6.8					
25			32	2.6	28.5	115	85	7.8					
32			180		37	37.2	140	100	4x18	4x18			
40			200		40	43.1	150	110			10.2		
50			230		45	54.5	165	125	11.3				
65			290	53	2.9	70.3	185	145	8(4)x18	8x18	13.7		
80			310	59	3.2	82.5	200	160	8x18		16.5		
100*			350	72	3.6	107	220	235	180	190	8x18	8x22	18.2
150*			480	98	4.5	159	285	300	240	250	8x22	8x26	18.2

PS	TS (°C)	-40	0	100	150	200
	PN16 (bar)	16	16	15.1	13.7	12.7
	PN40 (bar)	16	16	16	16	16

special execution

ANSI													
ANSI	L	H	h1	s	d1	D		Tk		nxd		kg	
						150#	300#	150#	300#	150#	300#		
½	160	152	27	2	17.3	89	95	60.5	66.6	4x15.7		6.1	
¾			29	2.3	22.3	98	117	69.9	82.6	4x15.7	4x19.1	6.2	
1			32	2.6	28.5	108	124	79.2	88.9			7.3	
1¼			37		37.2	117	133	88.9	98.6			4x19.1	4x22.4
1½			165		40	43.1	127	156	98.6	114.3	11.6		
2			178		45	54.5	152	165	120.7	127	8x19.1	8x19.1	12.6
2½			190	53	2.9	70.3	178	190	139.7	149.4	4x19.1	8x22.4	17.1
3			203	59	3.2	82.5	190	210	152.4	168.1			
4*			229	72	3.6	107	229	254	190.5	200.2	8x19.1	8x19.1	17.1
6*			267	98	4.5	155	279	318	241.3	269.7	8x22.4	12x22.4	17.1

PS	TS (°F/°C)	-20/-29	0/-18	200/94	300/149	400/205
	150# (psi/bar)	232 / 16	232 / 16	195 / 14	175 / 12	160 / 11
	300# (psi/bar)	232 / 16	232 / 16	232 / 16	232 / 16	232 / 16

\* special execution | Sonderausführung | exécution spéciale

<sup>1</sup> vent hole connection | Entlüftungsbohrung-Anschluss | connexion d'évent p.5.010

<sup>2</sup> for ex. with elbow adapter | z.b. mit Winkeladapter | avec p.ex. adaptateur coudé p.4.020

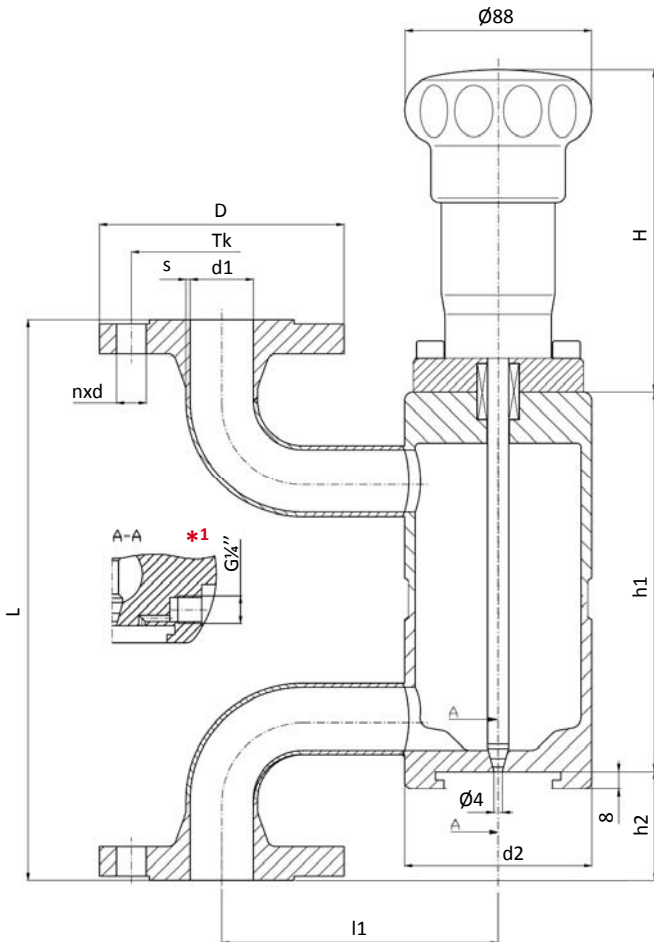
<sup>3</sup> other material on request | anderer Werkstoff auf Anfrage | autres matières sur demande p.3.010

**SS SAMPLING VALVE  
WITH FLANGES  
VERTICAL LINE  
MULTIPLE FUNCTION**

**EDELSTAHL-PROBENAHMEVENTIL  
MIT FLANSCHANSCHLUSS  
VERTIKALE ROHRLEITUNG  
MULTIFUNKTIONELL**

**PRELEVEUR AC. INOX  
AVEC BRIDES  
MONTAGE VERTICAL  
MULTIFONCTION**

**Material | Werkstoff | Matière <sup>2</sup>  
1.4435 / 1.4404 (316L)/PTFE**



Dimensions/Abmessungen in mm

DIN - EN															
DN	L	H	l1	h1	h2	s	d1	d2	D		Tk		nxd		kg
									PN16	PN40	PN16	PN40	PN16	PN40	
15	250	152	130	179	44	1.6	18.1	87	95		65		4x14		9.3
25	263		130		52		29.7		115		85				
32	278		170		58.3		38.4		140		100				
40	296		170	67	44.3	150			110		4x18		11.1		
50	329		170	67	55.1	2.6	70.9	113	185	145	4x18	8x18	12.7		
65	403		200	93.15	83.7		113	200	160	8x18					
80	442		200	113	109.1		141.3	220	235	180	190	8x18	8x22		
100*	541		250	135											

PS	TS	-40	0	100	150	200
	PN16	16	16	15.1	13.7	12.7
	PN40	16	16	16	16	16

ANSI															
ANSI	L	H	l1	h1	h2	s	d1	d2	D		Tk		nxd		kg
									150#	300#	150#	300#	150#	300#	
1	296	152	130	179	52	2	29.7	87	108	124	79.2	88.9	4x15.7	4x19.1	
1½	332		170		67		44.3		127	156	98.6	114.3	4x22.4		
2	365		170	67	55.1		152	165	120.7	127	4x19.1	8x19.1			
3	478		200	113	83.7	113	190	210	152.4	168.1	8x22.4				
4*	599		250	135	109.1	141.3	229	254	190.5	200.2	8x19.1	8x22.4			

PS	TS (°F/°C)	-20/-29	0/-18	200/94	300/149	400/205
	150# (psi/bar)	232 / 16	232 / 16	195 / 14	175 / 12	160 / 11
	300# (psi/bar)	232 / 16	232 / 16	232 / 16	232 / 16	232 / 16

\* special execution | Sonderausführung | exécution spéciale

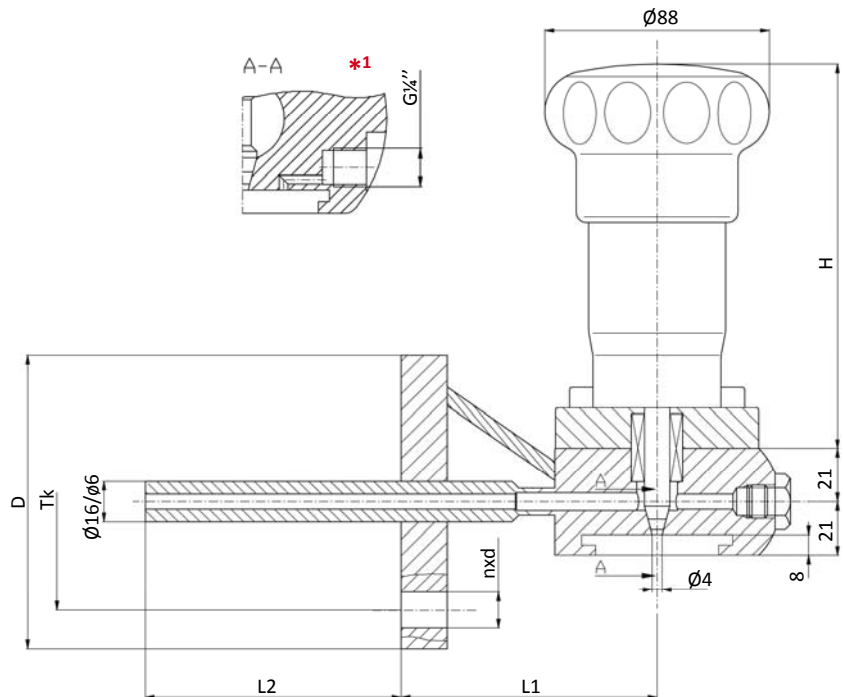
<sup>1</sup> vent hole connection | Entlüftungsbohrung-Anschluss | connexion d'évent p. 5.010

<sup>2</sup> other material on request | anderer Werkstoff auf Anfrage | autres matières sur demande p.3.010

**SS SAMPLING VALVE  
WITH FLANGES  
LATERAL ASSEMBLY  
MULTIPLE FUNCTION**

**EDELSTAHL-PROBENAHMEVENTIL  
MIT FLANSCHANSCHLUSS  
SEITLICHE MONTAGE  
MULTIFUNKTIONEL**

**PRELEVEUR AC. INOX  
AVEC BRIDES  
MONTAGE LATERAL  
MULTIFONCTION**



**Material | Werkstoff | Matière <sup>2</sup>**  
1.4435 / 1.4404 (316L) /PTFE

All other dimensions on request  
Jede andere Abmessung auf Anfrage  
Toute autre dimension sur demande

Dimensions/Abmessungen in mm

DIN – EN													
DN	l1	l2	H	D		Tk		nxd		kg			
				PN16	PN40	PN16	PN40	PN16	PN40				
15	100 (Other value on demand)	100 (Other value on demand)	152	PN16/40		95	65	4x14		~6.1			
20				105	75								
25				115	85								
32						140	100	4x18					
40						150	110						
50						165	125						
65						185	145	8(4)x18	8x18				
80						200	160	8x18					
100						220	235	180	190	8x18	8x22		
150						285	300	240	250	8x22	8x26		
PS	TS (°C)		-40	0	100	150	200						
	PN16		16	16	15.1	13.7	12.7						
	PN40		16	16	16	16	16						
ANSI													
ANSI	l1	l2	H	D		Tk		nxd		kg			
				150#	300#	150#	300#	150#	300#				
1/2	100 (Other value on demand)	100 (Other value on demand)	152	150#/300#		89	95	60.5	66.6	4x15.7			
3/4				98	117	69.9	82.6						
1				108	124	79.2	88.9	4x19.1					
1 1/4				117	133	88.9	98.6						
1 1/2				127	156	98.6	114.3	4x22.4					
2				152	165	121	127	8x19.1					
2 1/2				178	190	139.7	149.4	8x19.1					
3				190	210	152.4	168.1	8x22.4					
4				229	254	190.5	200.2	8x19.1					
6				279	318	241.3	269.7	8x22.4					
PS	TS (°F/°C)		-20/-29	0/-18	200/94	300/149	400/205						
	150# (psi/bar)		232 / 16	232 / 16	195 / 14	175 / 12	160 / 11						
	300# (psi/bar)		232 / 16	232 / 16	232 / 16	232 / 16	232 / 16						

<sup>1</sup> vent hole connection | Entlüftungsbohrung-Anschluss | connexion d'évent p.5.010

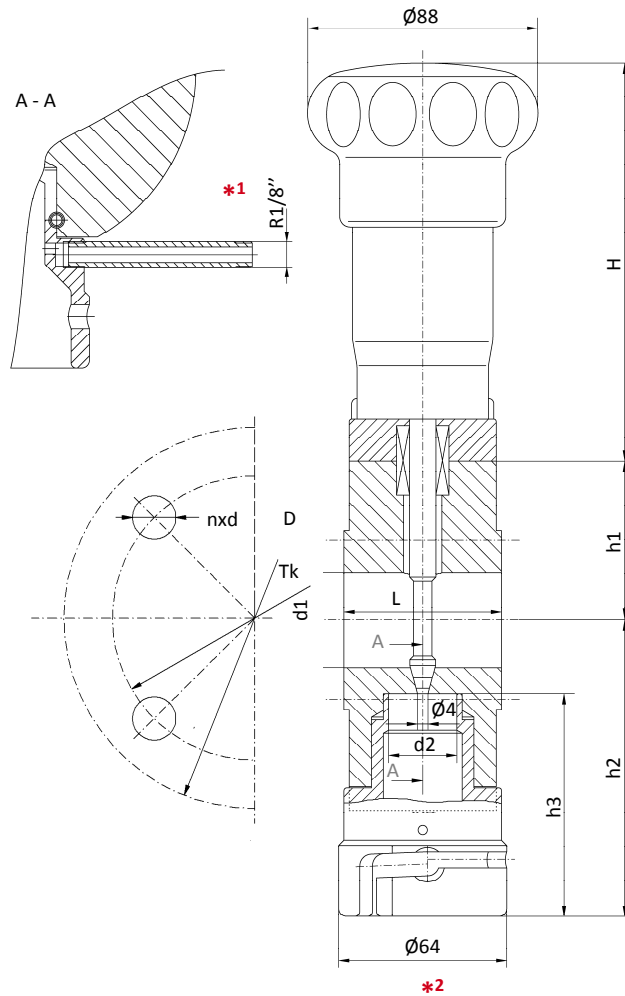
<sup>2</sup> other material on request | anderer Werkstoff auf Anfrage | autres matières sur demande p.3.010

**SS SAMPLING VALVE**  
WAFFER TYPE  
HORIZONTAL LINE  
MULTIPLE FUNCTION

**EDELSTAHL-PROBENAHMEVENTIL**  
ZWISCHENFLANSCH  
HORIZONTALE ROHRLEITUNG  
MULTIFUNKTIONELL

**PRELEVEUR AC. INOX**  
TYPE SANDWICH (SANS BRIDES)  
MONTAGE HORIZONTAL  
MULTIFONCTION

**Material | Werkstoff | Matière** <sup>3</sup>  
1.4435 / 1.4404 (316L) / PTFE



Dimensions/Abmessungen in mm

DIN - EN														
DN	L	H	h1	h2	h3	d1	d2	D		Tk		nxd		kg
								PN16	PN40	PN16	PN40	PN16	PN40	
15	60	152	50.5	107	85	24	20	129		65				
25			60.5	113		36		145		85		4x14		
40			78	120		50		175		110		4x18		
50			85.5	126		62		189		125		8x18		
80			103	140		90		220		160		8x18		
100			120.5	153		116		254		180	190	8x18	8x22	
150			145.5	197		150		302		240	250	8x22	8x26	

PS	TS (°C)	-40	0	100	150	200
	PN16	16	16	15.1	13.7	12.7
	PN40	16	16	16	16	16

ANSI														
ANSI	L	H	h1	h2	h3	d1	d2	D		Tk		nxd		kg
								150#	300#	150#	300#	150#	300#	
¾	60	152	54.3	110	85	24				69.9	82.6			
1			60.5	113		36		145		79.2	88.9	4x15.7	4x19.1	
1½			78	120		50		175		98.6	114.3	4x22.4	4x22.4	
2			85.5	126		62		189		120.7	127	8x19.1	8x19.1	
2½			95.5	134		78		220		139.7	149.4	8x22.4	8x22.4	
3			103	140		90		254		152.4	168.1			
4			120.5	153		116		302		190.5	200.2	8x19.1	8x19.1	

PS	TS (°F/°C)	-20/-29	0/-18	200/94	300/149	400/205
	150# (psi/bar)	232 / 16	232 / 16	195 / 14	175 / 12	160 / 11
	300# (psi/bar)	232 / 16	232 / 16	232 / 16	232 / 16	232 / 16

<sup>1</sup> vent hole connection | Entlüftungsbohrung-Anschluss | connexion d'évent p.5.010

<sup>2</sup> accessories on demand | Zubehör auf Anfrage | accessoires sur demande

<sup>3</sup> other material on request | anderer Werkstoff auf Anfrage | autres matières sur demande p.3.010

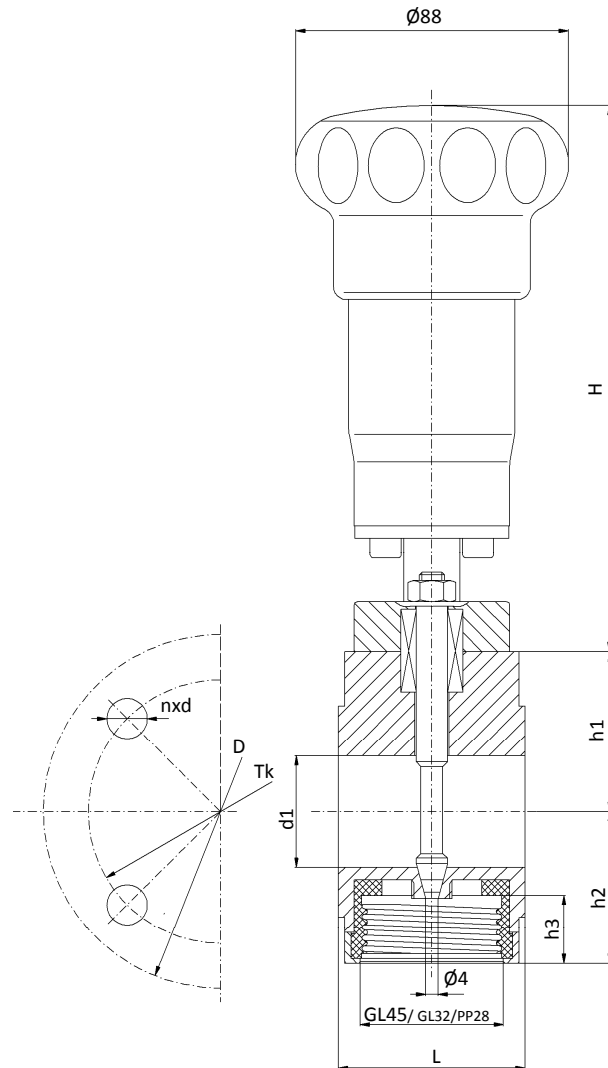


**SS SAMPLING VALVE WITH INTEGRATED  
THREAD ADAPTER**  
WAFER TYPE  
HORIZONTAL LINE  
TRADITIONAL RANGE

**EDELSTAHL-PROBENAHMEVENTIL MIT  
INTEGRIERTEM GEWINDEADAPTER**  
ZWISCHENFLANSCH  
HORIZONTALE ROHRLEITUNG  
TRADITIONELLE PRODUKTLINE

**PRELEVEUR INOX AVEC ADAPTATEUR  
INTEGRE**  
TYPE SANDWICH (SANS BRIDES)  
MONTAGE HORIZONTAL  
GAMME TRADITIONNELLE

**Material | Werkstoff | Matière <sup>1</sup>**  
1.4435 / 1.4404 (316L) / PTFE



Dimensions/Abmessungen in mm

DIN – EN														
DN	L	H	PN16/40			h3	d1	D		Tk		nxd		kg
			51.5	49	21			PN16	PN40	PN16	PN40	PN16	PN40	
25	60	152	51.5	49	21	36	115	85	4x14					
40	60		70.5	56		50	150	110	4x18					
50	60		77.5	62		62	165	125	4x18					
	TS (°C)	-40	0	100	150	200								
PS	PN16	16	16	15.1	13.7	12.7								
	PN40	16	16	16	16	16								
ANSI														
ANSI	L	H	150#/300#			h3	d1	D		Tk		nxd		kg
			51.5	43	21			150#	300#	150#	300#	150#	300#	
1	60	152	51.5	43	21	36	115	79.2	88.9	4x15.7	4x19.1			
1½	60		70.5	49.5		50	150	98.6	114.3	4x22.4				
2	60		77.5	56		62	165	120.7	127	4x19.1	8x19.1			
	TS (°F/°C)	-20/-29	0/-18	200/94	300/149	400/205								
PS	150# (psi/bar)	230 / 16	230 / 16	195 / 14	175 / 12	160 / 11								
	300# (psi/bar)	230 / 16	230 / 16	230 / 16	230 / 16	230 / 16								

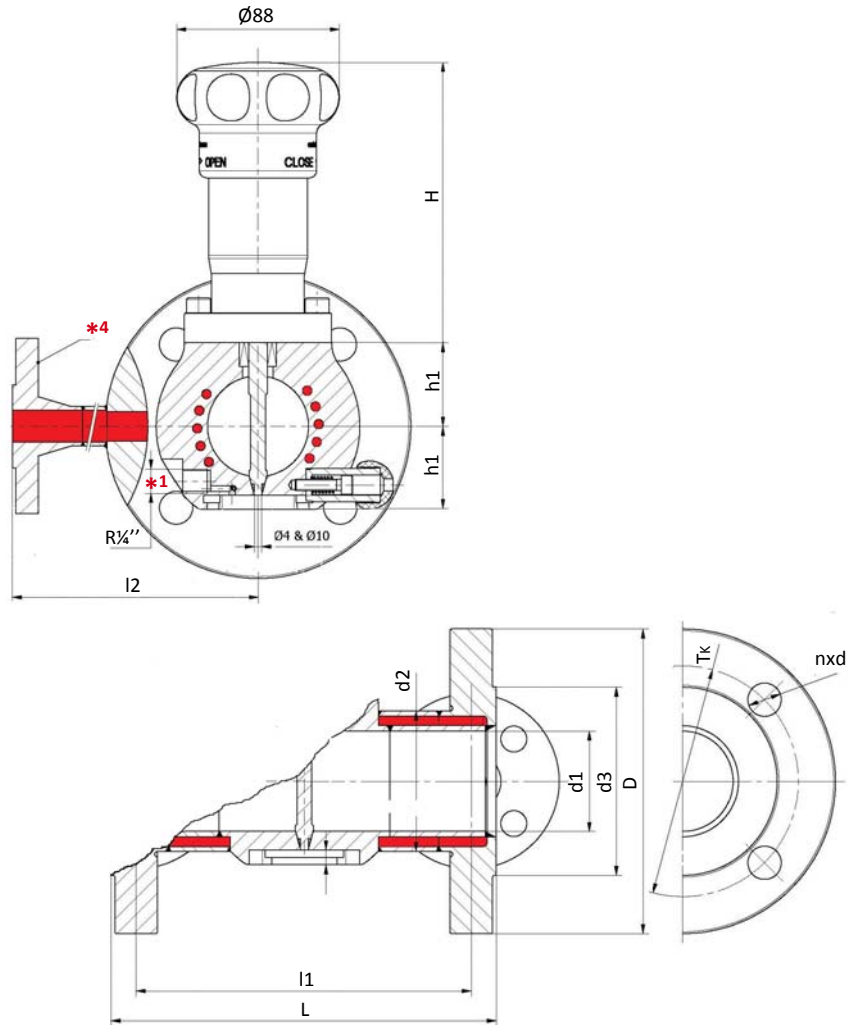
<sup>1</sup> other material on request | anderer Werkstoff auf Anfrage | autres matières sur demande p.3.010

**SS SAMPLING VALVE  
WITH HEATING JACKET  
HORIZONTAL LINE  
(VERTICAL LINE <sup>2</sup>)  
MULTIPLE FUNCTION**

**EDELSTAHL-PROBENAHMEVENTIL  
MIT HEIZMANTEL  
HORIZONTALE ROHRLEITUNG  
(VERTIKALE ROHRLEITUNG <sup>2</sup>)  
MULTIFUNKTIONELL**

**PRELEVEUR AC. INOX  
AVEC ENVELOPPE CHAUFFANTE  
MONTAGE HORIZONTAL  
(MONTAGE VERTICAL <sup>2</sup>)  
MULTIFONCTION**

**Material | Werkstoff | Matière <sup>3</sup>**  
1.4435 / 1.4404 (316L) / PTFE



Dimensions/Abmessungen in mm

DIN - EN																
DN	L	l1	l2	H	h1	d1	d2	d3	D		Tk		nxd		Kg	
									PN16	PN40	PN16	PN40	PN16	PN40		
15	200	173	120	152	27	17.3	33.7	45	95		65		4x14			
20	29	22.3			58	105		75								
25	160	133			32	28.5	48.3	68	115		85					
32	200	173			37	37.2	60.3	78	140		100					
40	200	173	170		40	43.1	76.1	88	150		110		4x18			
50	230	203			45	54.5		102	165		125					
80	310	283			59	82.5	114.3	138	200		160				8x18	8x18
100	350	319			197	71.5	107.1	139.7	158	220		180			8x18	

PS	TS (°C)						* <sub>4</sub> HEATING JACKET   HEIZMANTEL   ENV. CHAUFFANTE											
	PN16 (bar)		0		100		150		200		DN 15 / PN 40							
	PN40 (bar)		16		16		15.1		13.7		12.7		PS : 31.8bars @ 200°C (425psi @ 392°F) TS : -40 / +200°C (-29 / +392°F)					
	16		16		16		15.1		13.7		12.7							

ANSI															
ANSI	L	l1	l2	H	h1	d1	d2	d3	D		Tk		nxd		kg
									150#/300#	300#	150#	300#	150#	300#	
½	203	176	120	152	27	17.3	33.7	35.1	89	95	60.5	66.6	4x15.7		
1					320	28.5	48.3	50.8	108	124	79.2	88.9	4x15.7		4x19.1
1½					40	43.1	76.1	73.2	127	156	98.6	114.3			
2					45	54.5		91.9	152	165	120.5	127			
3			59		82.5	114.3	127	190	210	152.4	168.1	8x19.1		8x22.4	
4			229		141	170	72	107	---	139.7	229				254

PS	TS (°F/°C)					* <sub>4</sub> HEATING JACKET   HEIZMANTEL   ENV. CHAUFFANTE									
	150lbs (psi/bar)		<100 / <40		200 / 100		300 / 150		400 / 200		½" / 300lbs				
	300lbs (psi/bar)		232 / 16		195 / 14		175 / 12		160 / 11		PS: 160psi @ 400°F TS: -20 / 400°F (11bars @ 200°C) PS: 415psi @ 400°F TS: -20 / 400°F (28bars @ 200°C)				
	232 / 16		232 / 16		232 / 16		232 / 16		232 / 16						

<sup>1</sup> vent hole connection | Entlüftungsbohrung-Anschluss | connexion d'évent p.5.010

<sup>2</sup> for ex. with elbow adapter | z.b. mit Winkeladapter | avec p.ex. adaptateur coudé p.4.020

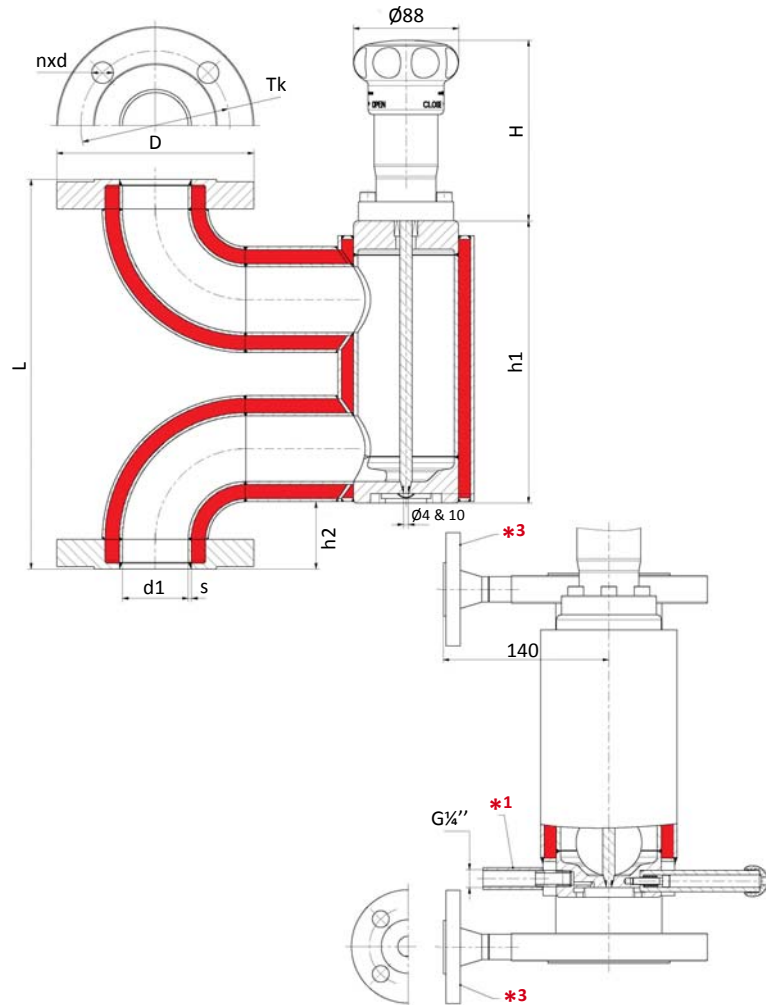
<sup>3</sup> other material on request | anderer Werkstoff auf Anfrage | autres matières sur demande p.3.010

**SS SAMPLING VALVE  
WITH HEATING JACKET  
VERTICAL LINE  
MULTIPLE FUNCTION**

**EDELSTAHL-PROBENAHMEVENTIL  
MIT HEIZMANTEL  
VERTIKALE ROHRLEITUNG  
MULTIFUNKTIONELL**

**PRELEVEUR AC. INOX  
AVEC ENVELOPPE CHAUFFANTE  
MONTAGE VERTICAL  
MULTIFONCTION**

**Material | Werkstoff | Matière <sup>2</sup>  
1.4435 / 1.4404 (316L) /PTFE**



Dimensions/Abmessungen in mm

DIN - EN													
DN	L	H	l1		h1	h2	s	d1	D		Tk		kg
			PN16/40						PN16	PN40	PN16	PN40	
15	250	152	170	187	36	1.6	18.1	95	65	4x14		9.3	
25	263				44			115	85	4x18			
32	278				50	140	100	11.1					
40	296		210	59	150	110	12.7						
50	329		59	165	125	8x18							
80	442		240	105	200		160	8x18					
100	541	290	290	109.1	220	235	180		190	8x18	8x22		
PS	TS (°C)	-40	0	100	150	200	* <sub>3</sub> HEATING JACKET   HEIZMANTEL   ENVELOPPE CHAUFFANTE						
	PN16	16	16	15.1	13.7	12.7	DN 15 / PN 40 PS : 31.8bar @200°C (425psi@392°F)						
	PN40	16	16	16	16	16	TS : -40 / +200°C (-40 / +392°F)						
ANSI													
ANSI	L	H	l1		h1	h2	s	d1	D		Tk		kg
			150#/300#						150#	300#	150#	300#	
1/2	268	152	170	179	44	1.6	18.1	89	95	60.5	66.6	4x15.7	
1	296				52			108	124	79.2	88.9	4x19.1	
1 1/2	332				210	67	127	156	98.6	114.3	4x15.7		4x22.4
2	365		67	152	165	120.7	127	4x19.1		8x19.1			
3	478		240	113	190	152.4	168.1	4x19.1		8x22.4			
4	599		290	298	109.1	229	254	190.5	200.2	8x19.1			
PS	TS (°F/°C)	<100 / <40	200 / 100	300 / 150	400 / 200	* <sub>3</sub> HEATING JACKET   HEIZMANTEL   ENVELOPPE CHAUFFANTE							
	150# (psi/bar)	232 / 16	195 / 14	175 / 12	160 / 11	1/2" / 150lbs PS: 160psi @ 400°F TS: -20 / 400°F (11bars @200°C)							
	300# (psi/bar)	232 / 16	232 / 16	232 / 16	232 / 16	1/2" / 300lbs PS: 415psi @ 400°F TS: -20 / 400°F (28bars @200°C)							

<sup>1</sup> vent hole connection | Entlüftungsbohrung-Anschluss | connexion d'évent p. 5.010

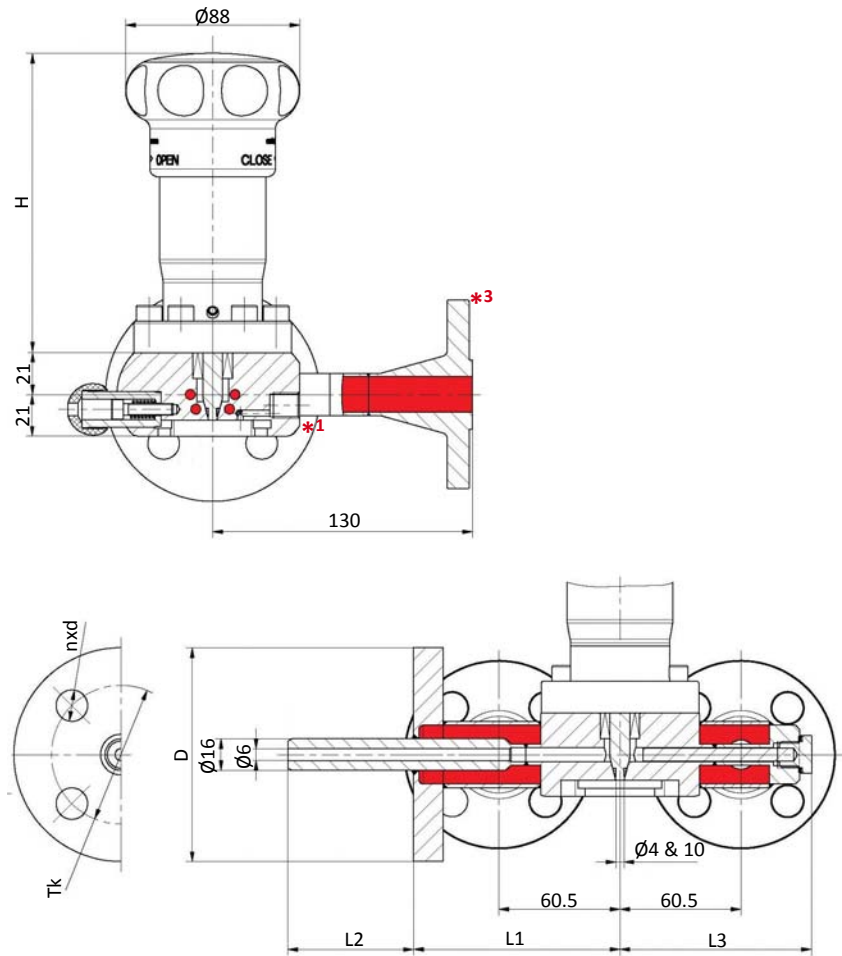
<sup>2</sup> other material on request | anderer Werkstoff auf Anfrage | autres matières sur demande p.3.010

**SS SAMPLING VALVE  
WITH HEATING JACKET  
LATERAL ASSEMBLY  
MULTIPLE FUNCTION**

**EDELSTAHL-PROBENAHMEVENTIL  
MIT HEIZMANTEL  
SEITLICHE MONTAGE  
MULTIFUNKTIONEL**

**PRELEVEUR AC. INOX  
ENVELOPPE CHAUFFANTE  
MONTAGE LATERAL  
MULTIFONCTION**

**Material | Werkstoff | Matière<sup>2</sup>  
1.4435 / 1.4404 (316L) / PTFE**



Dimensions/Abmessungen in mm

DIN - EN															
DN	L1	L2	L3	H	D		Tk		nxd		kg				
					PN16	PN40	PN16	PN40	PN16	PN40					
15	100 (Other value on demand)	100 (Other value on demand)	96*	152	95		65		4x14		~6.1				
20					105		75								
25					115		85								
32									140		100		4x18		
40									150		110				
50									165		125				
65									185		145	8(4)x18	8x18		
80									200		160	8x18			
100									220	235	180	190	8x18	8x22	
150									285	300	240	250	8x22	8x26	

PS	TS (°C)	-40	0	100	150	200
	PN16 (bar)	16	16	15.1	13.7	12.7
	PN40 (bar)	16	16	16	16	16

* <sub>3</sub> HEATING JACKET   HEIZMANTEL   ENVELOPPE	
DN 15 / PN 40	PS : 31.8bar @ 200°C (425psi@392°F) TS : -40 / +200°C (-40 / +392°F)

ANSI														
ANSI	L1	L2	L3	H	D		Tk		nxd		kg			
					150#	300#	150#	300#	150#	300#				
½	100 (Other value on demand)	100 (Other value on demand)	96*	152	89	95	60.5	66.6	4x15.7					
¾					98	117	69.9	82.6						
1					108	124	79.2	88.9	4x19.1					
1¼									117	133	88.9	98.6		
1½									127	156	98.6	114.3		
2									152	165	121	127	4x22.4	
2½									178	190	140	149.4	8x19.1	
3									190	210	152	168.1	8x22.4	
4									229	254	191	200.2	8x19.1	
6									279	318	241.3	269.7	8x22.4	12x22.4

PS	TS (°F/°C)	<100 / <40	200 / 100	300 / 150	400 / 200
	150#	232 / 16	195 / 14	175 / 12	160 / 11
	300#	232 / 16	232 / 16	232 / 16	232 / 16

* <sub>3</sub> HEATING JACKET   HEIZMANTEL   ENVELOPPE	
½" / 150lbs	PS: 160psi @ 400°F TS: -20 / 400°F
¾" / 300lbs	PS: 415psi @ 400°F TS: -20 / 400°F

<sup>1</sup> vent hole connection | Entlüftungsbohrung-Anschluss | connexion d'évent p. 5.010

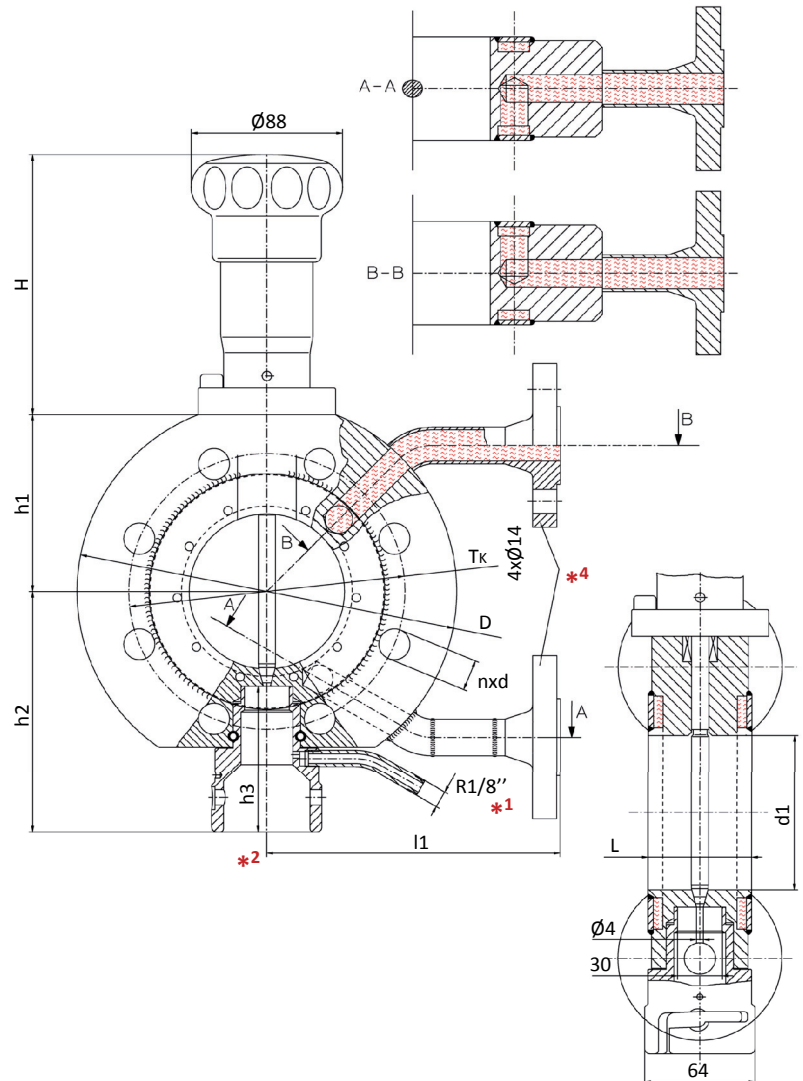
<sup>2</sup> other material on request | anderer Werkstoff auf Anfrage | autres matières sur demande p.3.010

**SS SAMPLING VALVE  
WITH HEATING JACKET  
WAFER TYPE  
HORIZONTAL LINE**

**EDELSTAHL-PROBENAHMEVENTIL  
MIT HEIZMANTEL  
ZWISCHENFLANSCH  
HORIZONTALE ROHRLEITUNG**

**PRELEVEUR AC. INOX  
AVEC ENVELOPPE CHAUFFANTE  
ENTRE BRIDES  
MONTAGE HORIZONTAL**

**Material | Werkstoff | Matière <sup>3</sup>  
1.4435 / 1.4404 (316L) / PTFE**



Dimensions/Abmessungen in mm

DN	H	h1	h2	h3	L	l1	d1	D		T <sub>k</sub>		nxd		kg
								PN16	PN40	PN16	PN40	PN16	PN40	
25	152	60.5	113	85	60	178.5	36	145				4x14		
50		85.5	126			183.8	62	189				4x18		
80		103	140			203	90	220				8(4)x18	8x18	
100		120.5	153			216.5	254	254				8x18	8x22	

PS	TS (°C)	-40	0	100	150	200
	PN16 (bar)	16	16	15.1	13.7	12.7
	PN40 (bar)	16	16	16	16	16

*4 HEATING JACKET   HEIZMANTEL   ENV. CHAUFFANTE	
DN 15 / PN 40	PS : 31.8bars @200°C (425psi @392°F) TS : -40 / +200°C (-29 / +392°F)

PS	TS (°F/°C)	<100 / <40	200 / 100	300 / 150	400 / 200
	150lbs	232 / 16	195 / 14	175 / 12	160 / 11
	300lbs	232 / 16	232 / 16	232 / 16	232 / 16

*4 HEATING JACKET   HEIZMANTEL   ENV. CHAUFFANTE	
½" / 150lbs	PS: 160psi @ 400°F TS: -20 / 400°F (11bars @200°C)
½" / 300lbs	PS: 415psi @ 400°F TS: -20 / 400°F (28bars @200°C)

<sup>1</sup> vent hole connection | Entlüftungsbohrung-Anschluss | connexion d'évent p.5.010

<sup>2</sup> accessories on demand | Zubehör auf Anfrage | Accessoires sur demande

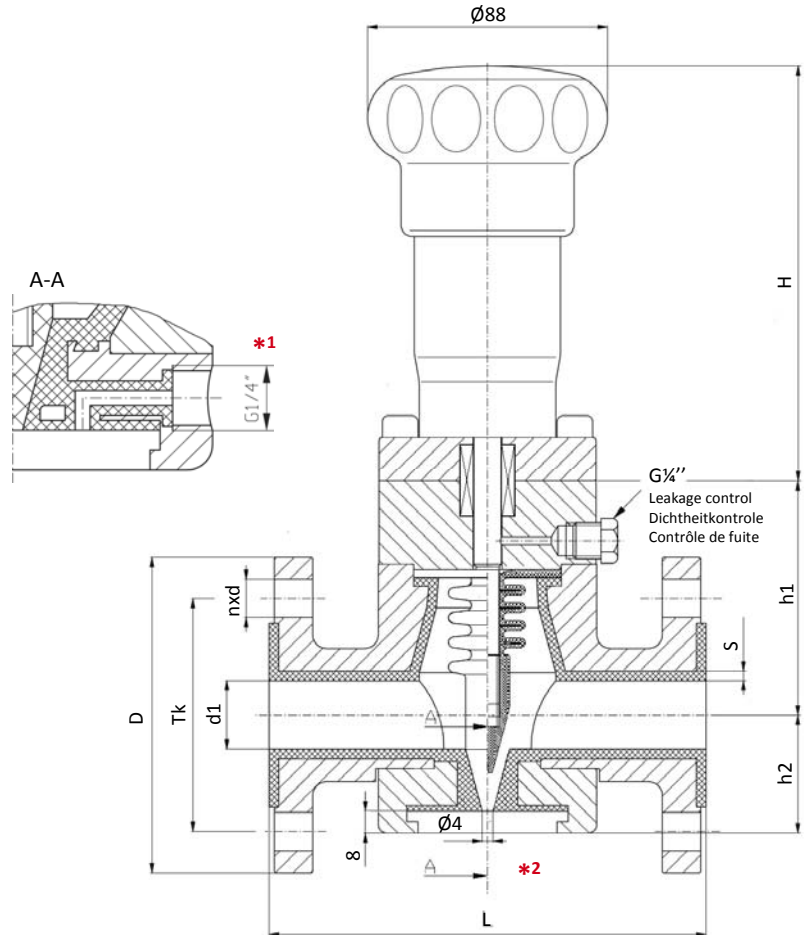
<sup>3</sup> other material on request | anderer Werkstoff auf Anfrage | autres matières sur demande p.3.010

PFA LINED VALVES  
PROBENAHMEVENTILE PFA AUSGEKLEIDET  
PRÉLEVEURS REVÊTUS PFA

**SAMPLING VALVE WITH PFA LINING  
WITH FLANGES  
HORIZONTAL LINE  
(VERTICAL LINE <sup>2</sup>)  
MULTIPLE FUNCTION**

**PROBENAHMEVENTIL  
MIT PFA-AUSKLEIDUNG  
MIT FLANSCHANSCHLUSS  
HORIZONTALE ROHRLEITUNG  
(VERTIKALE ROHRLEITUNG <sup>2</sup>)  
MULTIFUNKTIONELL**

**PRELEVEUR REVETU PFA  
AVEC BRIDES  
MONTAGE HORIZONTAL  
(MONTAGE VERTICALE <sup>2</sup>)  
SYSTEME MULTIFONCTION**



**Material | Werkstoff | Matière <sup>3</sup>**  
1.4408/1.4404 (SS316/316L)  
(SS casting | Edelstahlguss | Fonte inox)  
PFA

Dimensions/Abmessungen in mm

DIN - EN											
DN	L	H	PN16		s	d1	D	PN16		kg	
			h1	h2				PN16	PN16		
15	127 (130)	152	75	19	3.5	15	95	65	4x14	7.3	
25	160		85	25		25	115	85		4x18	9.1
40	165 (200)		103	32		40	150	110			11.9
50	230		110	37.5		50	165	125	14.0		
80	203		128	52		80	200	160	8x18	19.5	
100*	229		142	64.5		100	220	180	8x18	23.5	

	TS (°C)	-20	0	100	150	180 max
PS	PN16 (bar)	16	16	14.2	12.5	11.5

ANSI											
ANSI	L	H	150#		s	d1	D	150#		kg	
			h1	h2				150#	150#		
½	127 (130)	152	75	19	3.5	15	89	60.5	4x15.7	7.3	
1	127		85	25		25	108	79.2		4x19.1	9.1
1½	165		103	32		40	127	98.6			11.9
2	178		110	37.5		50	152	120.7	14.0		
3	203		128	52		80	190	152.4	19.5		
4*	229		142	64.5		100	229	190.5	23.5		

	TS (°F/°C)	356/180 max
PS	150# (psi/bar)	166/11.5

<sup>1</sup> vent hole connection | Entlüftungsbohrung-Anschluss | connexion d'évent p.5.010

<sup>2</sup> for ex. with elbow adapter | z.b. mit Winkeladapter | avec p.ex. adaptateur coudé p.4.020

<sup>3</sup> other material on request | anderer Werkstoff auf Anfrage | autres matières sur demande p.3.010

\* special execution | Sonderausführung | exécution spéciale

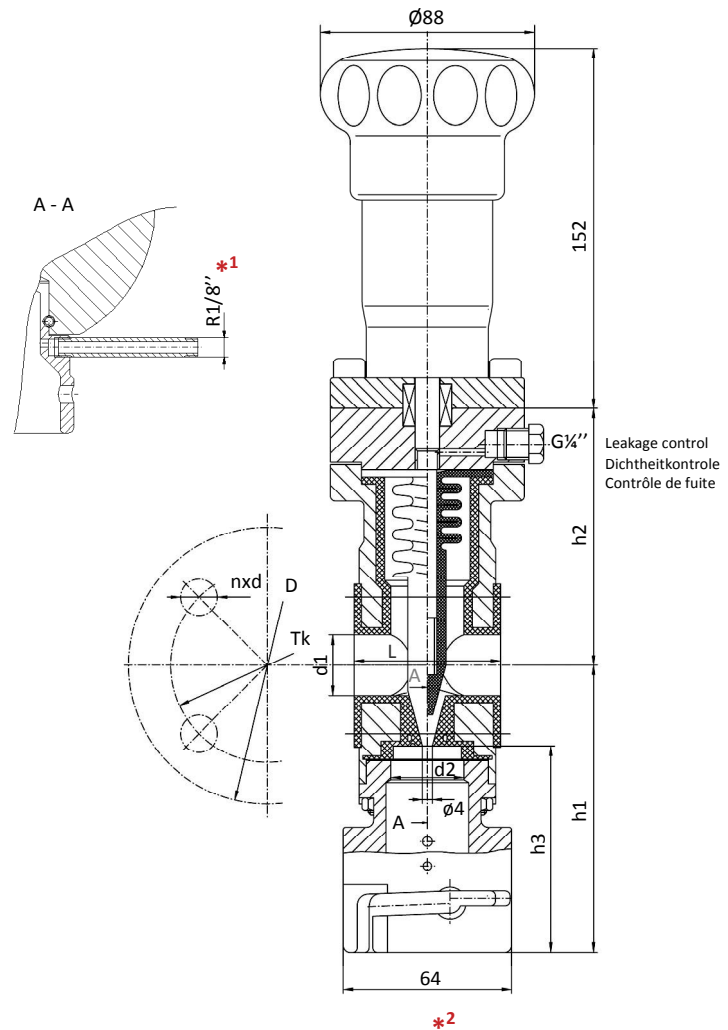
OPTION : heating jacket | Heizmantel | enveloppe chauffante p.5.050

**SAMPLING VALVE WITH PFA LINING**  
WAFER TYPE  
HORIZONTAL LINE  
MULTIPLE FUNCTION

**PROBEHAEMVENTIL  
MIT PFA-AUSKLEIDUNG**  
ZWISCHENFLANSCH  
HORIZONTALE ROHRLEITUNG  
MULTIFUNKTIONELL

**PRELEVEUR REVETU PFA**  
SANS BRIDES  
MONTAGE HORIZONTAL  
SYSTEME MULTIFONCTION

**Material | Werkstoff | Matière**  
1.4435 / 1.4404 (316L)  
PFA



Dimensions/Abmessungen in mm

DIN – EN													
DN	L	H	h1	h2		h3	d1	d2	D	Tk		nxd	kg
				PN16	PN16					PN16	PN16		
25	60	152	113	118	85	25	26	115	85	4x13			
50			133	131.5						4x18			
	TS (°C)	-20	0	100	150	180 max							
PS	PN16	16	16	14.2	12.5	11.5							
ANSI													
ANSI	L	H	h1	h2		h3	d1	d2	D	Tk		nxd	kg
				150#	150#					150#	150#		
1	60	152	99.5	118	85	25	26	115	79.2	4x15			
2			146.5	131.5						4x19			
	TS (°F/°C)	356/180 max											
PS	150# (psi/bar)	166/11.5											

<sup>1</sup> vent hole connection | Entlüftungsbohrung-Anschluss | connexion d'évent p.5.010

<sup>2</sup> accessories on demand | Zubehör auf Anfrage | Accessoires sur demande

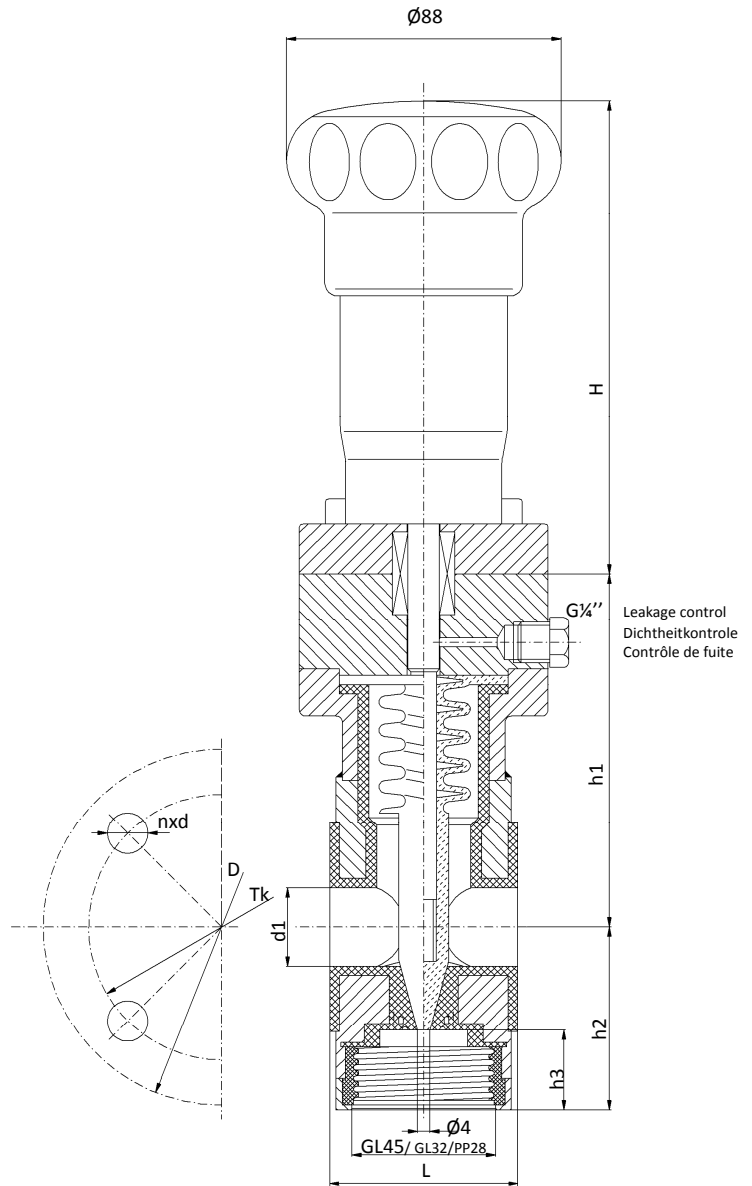


**SAMPLING VALVE WITH PFA LINING  
WITH INTEGRATED THREAD ADAPTER  
WAFER TYPE  
HORIZONTAL LINE  
TRADITIONAL RANGE**

**PROBENAHMEVENTIL  
MIT PFA-AUSKLEIDUNG MIT  
INTEGRIERTEM GEWINDEADAPTER  
ZWISCHENFLANSCH  
HORIZONTALE ROHRLEITUNG  
TRADITIONELLE PRODUKTLINE**

**PRELEVEUR REVETU PFA AVEC  
ADAPTATEUR INTEGRE  
SANS BRIDES  
MONTAGE HORIZONTAL  
GAMME TRADITIONNELLE**

**Material | Werkstoff | Matière**  
1.4435 / 1.4404 (316L)  
PFA



Dimensions/Abmessungen in mm

DIN - EN													
DN	L	H	h1	h2	h3	d1	D		Tk		nxd		kg
							PN16	PN40	PN16	PN40	PN16	PN40	
25	60	152	123.5	48.5	15	25	115		85		4x13		
50			156	56.5	10	50	165		125		4x18		
	TS (°C)	-20	0	100	150	180							
PS	PN16	16	16	14.2	12.5	11.5							
ANSI													
ANSI	L	H	h1	h2	h3	d1	D		Tk		nxd		kg
							150#	300#	150#	300#	150#	300#	
1	60	152	90.5	48.5	15	25	115		79.2	88.9	4x15.7	4x19.1	
2			124	56.5	10	50	165		120.7	127	4x19.1	8x19.1	
	TS (°F/°C)	356/180 max											
PS	150# (psi/bar)	166/11.5											

VARIANTS [MATERIALS, ACTUATORS,...]  
VARIANTEN [WERKSTOFFE, ANTRIEBE,...]  
VARIANTES [MATÉRIAUX, ACTIONNEURS,...]

3

**MATERIALS**

**WERKSTOFFE**

**MATERIAUX**

**INFOS**

1.4404 / 1.4435 / 316L

1.4306 / 1.4307 / 304L

1.4539 / 904L

HASTELLOY®

MONEL®

TANTAL

TITANE

ZIRCONIUM

DUPLEX

STELLITE®

*other material on request |  
Anderer Werkstoff auf Anfrage |  
Autres matières sur demande*

STUFFING BOX

STOPFBÜCHSE

PRESSE-ETOUPE

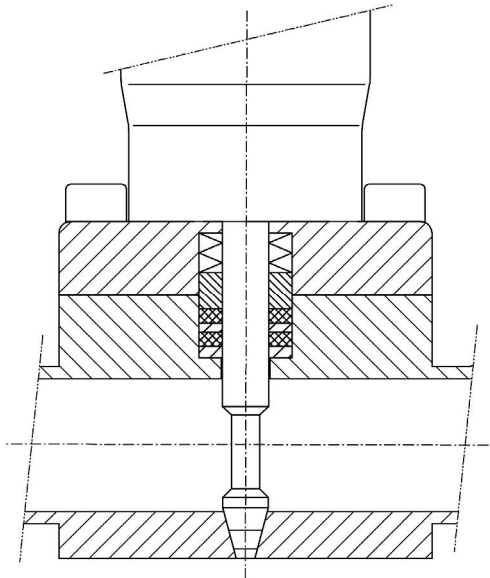
**TA-LUFT** 

Material | Werkstoff | Matière

1.4435/1.4404(316L)/ ...

Simple | Einfach | Simple (SP)

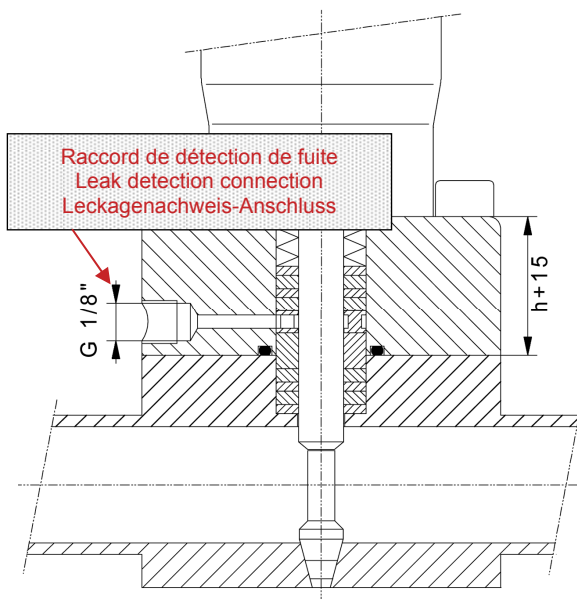
T. / Material, Werkstoff, Matière



°C	°F	max	
400	752	PTFE	PTFE Carbone, Carbon, Kohle
300	572		
280	536		
250	482		
200	392		
190	374		
180	356		
150	302		
100	212		
50	122		
0	32	GRAPHITE	
-10	14		
-20	-4		
-40	-40		
Temp.		min	

Double | Doppelt | Double (DP)

T. / Material, Werkstoff, Matière / O-RING



S

°C	°F	max	
326	620	PTFE / <u>FEF</u>	PTFE Carbone, Carbon, Kohle / <u>FEKIM</u>
300	572		
280	536		
250	482		
200	392		
190	374		
180	356		
150	302		
100	212		
50	122		
0	32	GRAPHITE / <u>KALREZ 7075</u>	
-10	14		
-20	-4		
-40	-40		
Temp.		min	

O-RING

**BELLOWS SEAL**

**FALTENBALG**

**SOUFFLET**

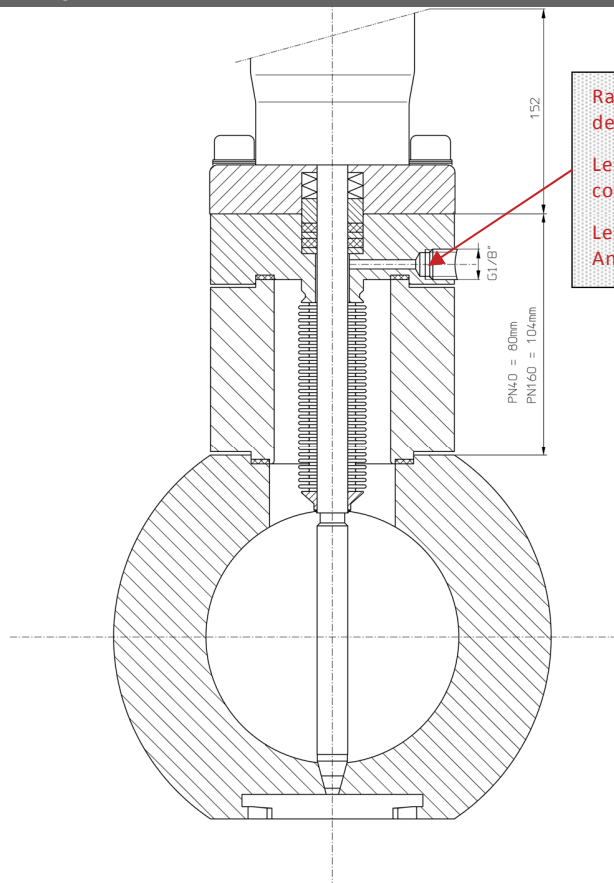
**TA-LUFT** 

**Matière / Material / Werkstoff:**

1.4571/1.4435/1.4404 (316L/316Ti)

PN40

T. / Matière, Material, Werkstoff



Raccord de détection de fuite  
Leak detection connection  
Leckagenachweis-Anschluss

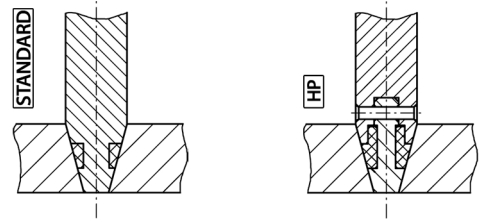
°C	°F	max
400	752	PTFE PTFE Carbone, Carbon, Kohle GRAPHITE
300	572	
280	536	
250	482	
200	392	
190	374	
180	356	
150	302	
100	212	
50	122	
0	32	
-10	14	
-20	-4	
-40	-40	
<b>Temp.</b>		<b>min</b>

**OPTIONS**

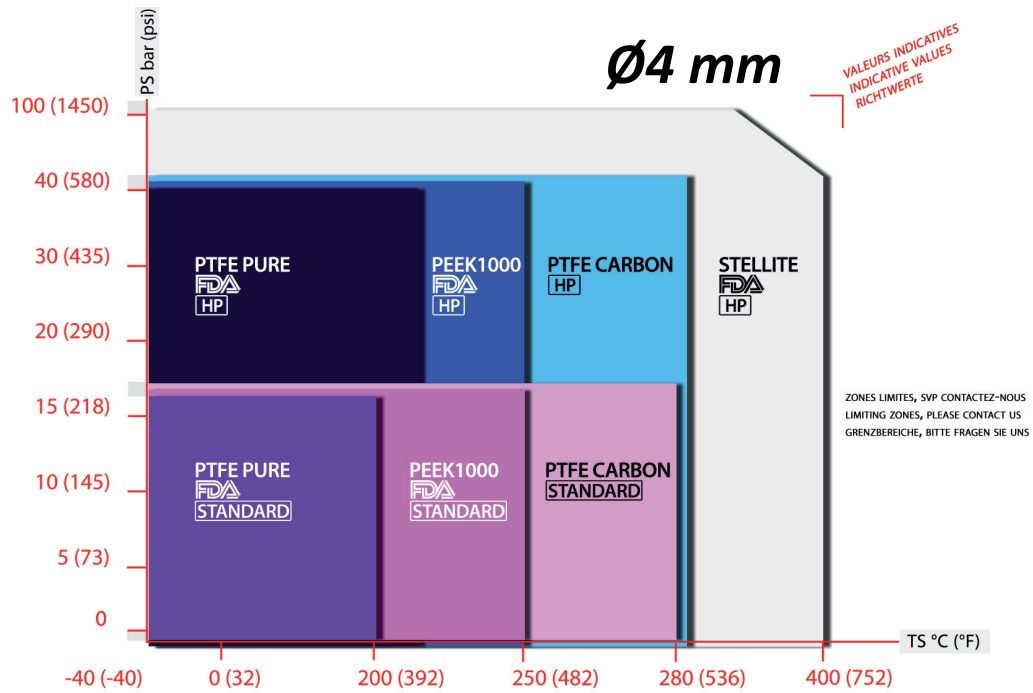
PN160

**PN160 PS max. = 70 bars (1015 psi)**

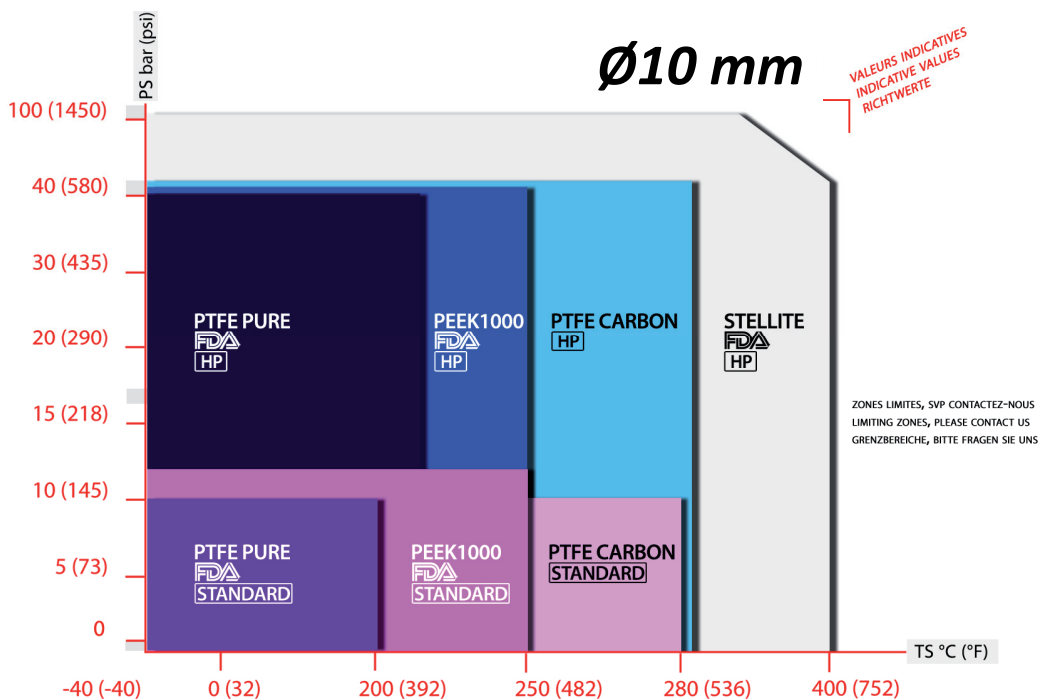
**STEM GASKET  
SPINDELDICHTUNG  
JOINT DU POINTEAU**



**OUVERTURE DE SOUTIRAGE / OUTLET DIAMETER / AUSLASSÖFFNUNG**



**OUVERTURE DE SOUTIRAGE / OUTLET DIAMETER / AUSLASSÖFFNUNG**



**SPRING TO CLOSE HAND WHEEL**  
(MAGIC WHEEL)

**HANDRAD AUTOMATISCH FEDERSCHLIESSEND**  
(MAGISCHER DREHKNOPF)

**VOLANT A FERMETURE AUTOMATIQUE**  
(VOLANT MAGIQUE)

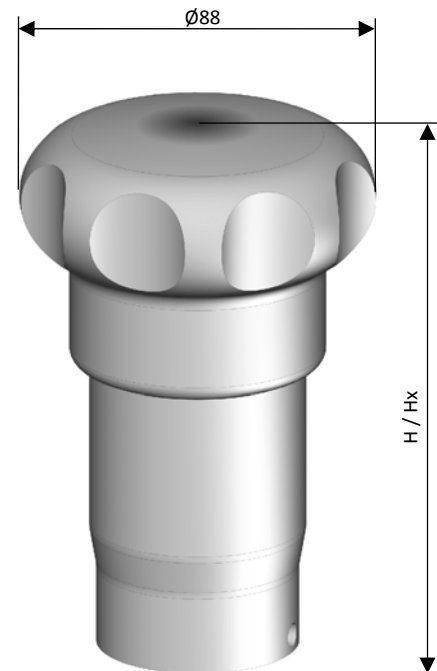
**MATERIAL | WERKSTOFF | MATIÈRE**  
1.4435/1.4404 (316L)

	°C	°F
T min.	-20	-4
T max.	+200	+392

**IP CODE**

INTERNATIONAL STANDARD IEC 60529  
PROTECTION RATING  
SCHUTZART  
INDICE DE PROTECTION

**IP66**



	H	Hx
Multifunct. Syst	152	
Tradition. Syst.		176

**OPTIONS**

PFA PROTECTION (VPB)	KEY LOCK (VVB)	STROKE LIMITER (VLB)
PFA – Griffschutz   protection pfa	Schlüsselschloss   verrouillage à clef	Hubbegrenzer   limiteur de course

**Option T. > 200°C (+392 °F) :** 100mm Extension | Verlängerung | Rallonge

ref **01669801**

p.5.040

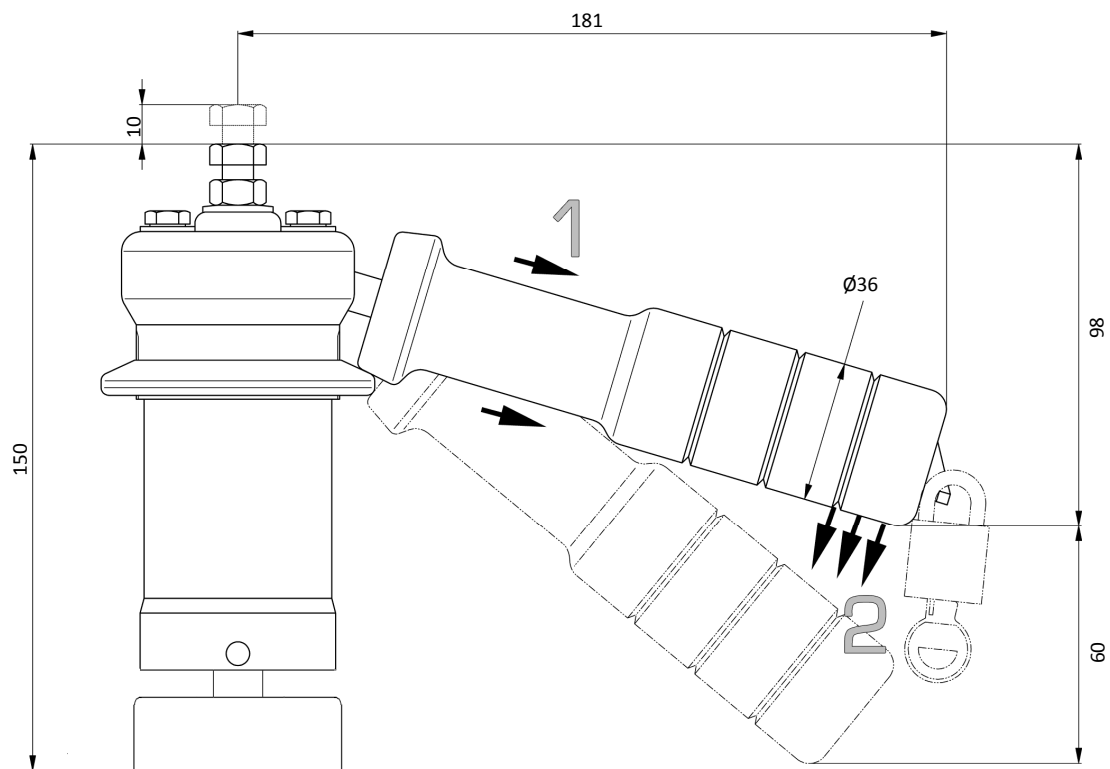
**SPRING TO CLOSE HAND LEVER**

**TOTMANNHEBEL**

**COMMANDE RAPIDE**

**Material | Werkstoff | Matière**

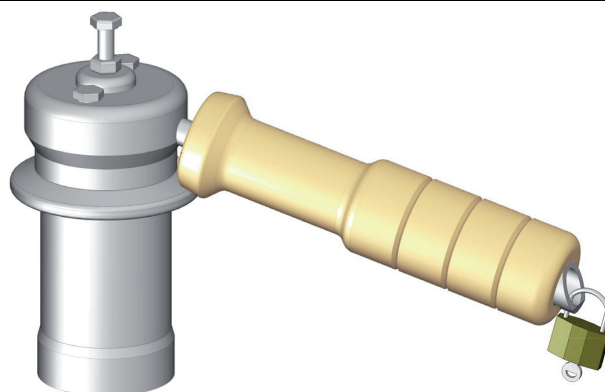
1.4435/1.4404 (316L) / PP



**OPTION**

**KEY LOCK**

Schlüsselschloss | verrouillage à clef



**Option T. > 200°C (+392 °F) : 100mm Extension | Verlängerung | Rallonge**

ref **01669801**

p. **5.040**



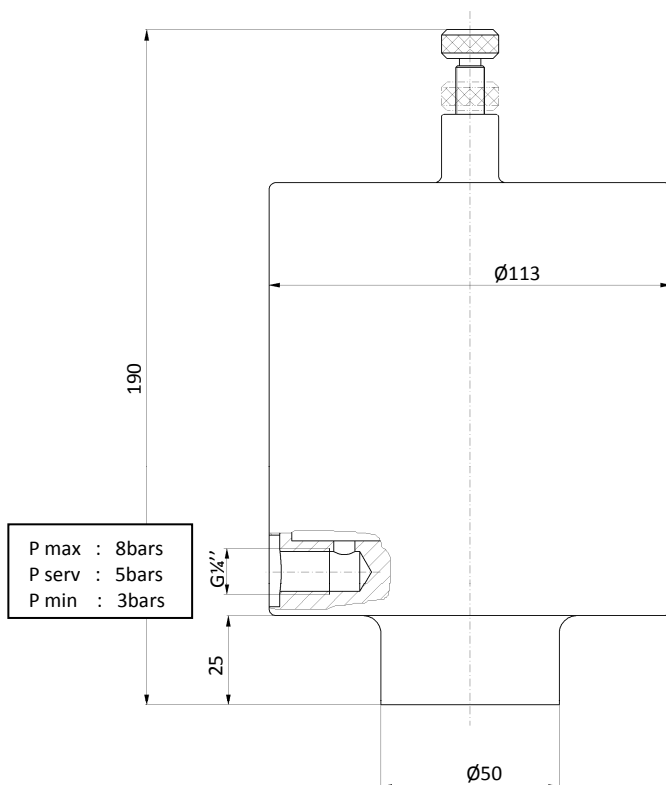
**PNEUMATIC DRIVE**

**PNEUMATISCHER ANTRIEB**

**ACTIONNEUR PNEUMATIQUE**

**Material | Werkstoff | Matière**

1.4435/1.4404 (316L)



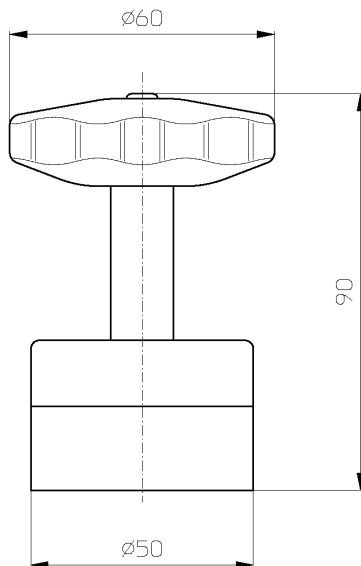
T min.	°C (°F)	-20 (-4)
T max		+200 (+392)

**MANUAL HAND WHEEL**

**MANUELL AUF/ZU HANDRAD**

**VOLANT MANUEL**

**Material | Werkstoff | Matière**  
1.4435/1.4404 (316L) / ...



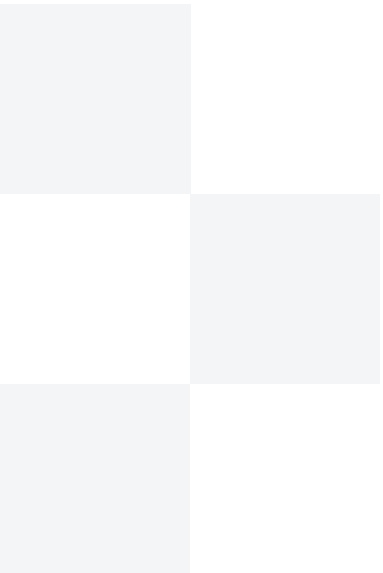
**Option T. > 200°C (+392 °F) :** 100mm Extension | Verlängerung | Rallonge

ref **01669801**

p. **5.040**



ACCESSORIES  
ZUBEHÖR  
ACCESSOIRES

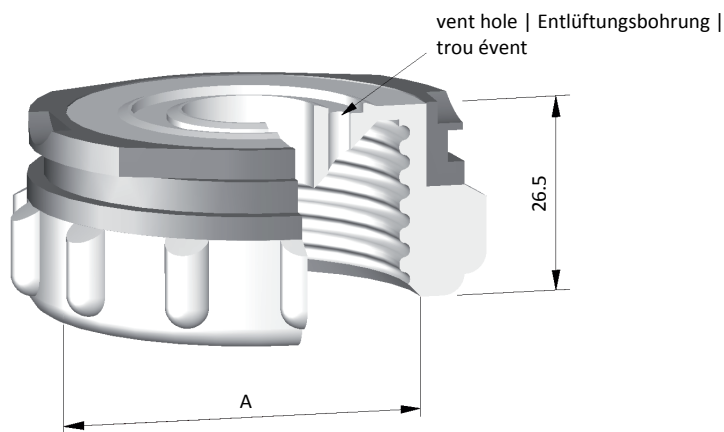


**THREAD ADAPTER  
FOR LABORATORY BOTTLE**

**GEWINDEADAPTER  
FÜR LABORFLASCHE**

**ADAPTATEUR FILETÉ  
POUR BOUTEILLE LABORATOIRE**

**Material | Werkstoff | Matière <sup>1</sup>**  
1.4301 (304L) / PFA / PFA antistat.



A
GL45
GL32
PP28

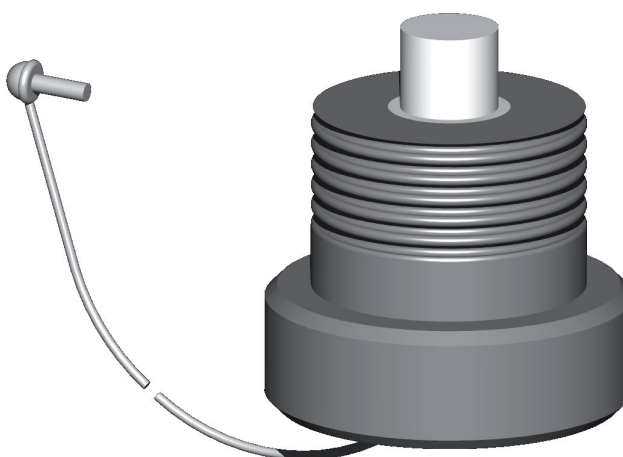
**OPTION :**

**SAFETY PLUG  
FOR THREAD ADAPTER**

**VERSCHLUSSTOPFEN  
FÜR GEWINDEADAPTER**

**BOUCHON DE SÉCURITÉ  
POUR ADAPTATEUR FILETÉ**

**Material | Werkstoff | Matière <sup>1</sup>**  
PP / PTFE



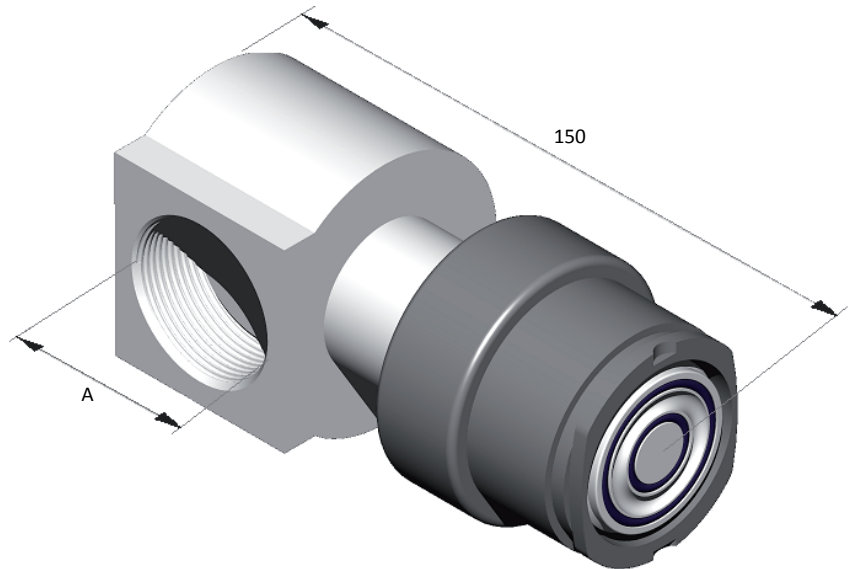
<sup>1</sup> other material on request | anderer Werkstoff auf Anfrage | autres matières sur demande

**ELBOW ADAPTER  
FOR LABORATORY BOTTLE**

**WINKELADAPTER  
FÜR LABORFLASCHE**

**ADAPTATEUR COUDE  
POUR BOUTEILLE LABORATOIRE**

**Material | Werkstoff | Matière <sup>1</sup>**  
1.4301 (304L) / PTFE



A
GL32
GL45
PP28

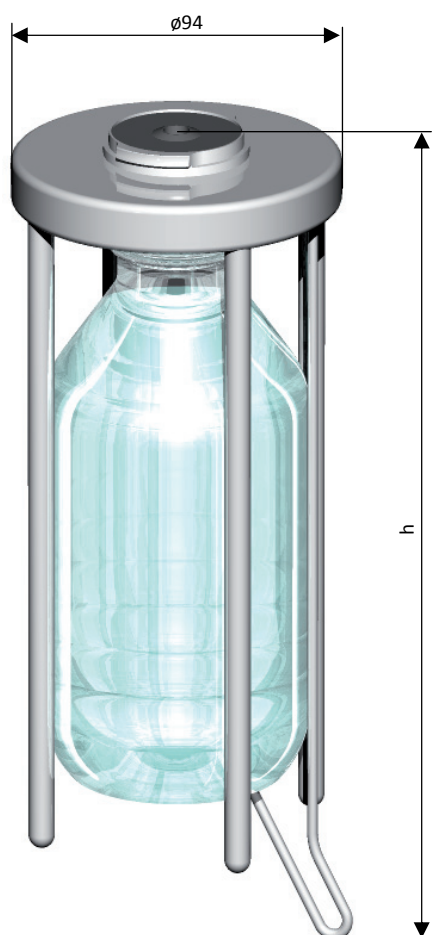
<sup>1</sup> other material on request | anderer Werkstoff auf Anfrage | autres matières sur demande

**BOTTLE HOLDER**  
FOR LABORATORY BOTTLE

**STECKHALTERUNG**  
FÜR LABORFLASCHE

**PORTE-BOUTEILLE**  
POUR BOUTEILLE LABORATOIRE

**Material | Werkstoff | Matière**<sup>1</sup>  
1.4301 / PTFE / LUBRIFLON® 225  
(PTFE + 25% CARBONE/CARBON/KOHLE)



Volume / Capacity / Inhalt	Dimensions / Abmessungen
ml	h (mm)
50	140
100	150
250	200
500	230
1000	300

**OPTIONS**

Bottle heat protection   Hitzeschutzkorb   Fourreau protection chaleur	Ref. <b>01701201</b>	<b>p. 5.060</b>
Splash protection   Spritzschutz   Protection éclaboussure	Ref. <b>01876601</b>	<b>p. 5.070</b>

**INFOS**

Bottle   Flasche   Bouteille	Ref. <b>01706301</b>	<b>p. 5.020</b>
------------------------------	----------------------	-----------------

<sup>1</sup> other material on request | anderer Werkstoff auf Anfrage | autres matières sur demande

**NEEDLE ADAPTER WITH BOTTLE HOLDER  
FOR SEPTUM BOTTLE**

**NADELADAPTER MIT STECKHALTERUNG  
FÜR SEPTEN-FLASCHE**

**ADAPTATEUR AIGUILLE AVEC PORTE-BOUTEILLE  
POUR BOUTEILLE SEPTUM**

**Material | Werkstoff | Matière <sup>1</sup>**

PTFE / FEP / FPM (Viton®) / FFKM (Kalrez®)

Needles | Nadeln | Aiguilles:

1.4404 (316L) / Hastelloy® C276



Volume / Capacity / Inhalt	Dimensions / Abmessungen
ml	h (mm)
50	150
100	163
250	203
500	240
1000	290

**OPTIONS**

Bottle heat protection   Hitzeschutzkorb   Fourreau protection chaleur	Ref. <b>01701201</b>	<b>p. 5.060</b>
Splash protection   Spritzschutz   Protection éclaboussure	Ref. <b>01876601</b>	<b>p. 5.070</b>

**INFO**

Bottle   Flasche   Bouteille	Ref. <b>01706301</b>	<b>p. 5.020</b>
------------------------------	----------------------	-----------------

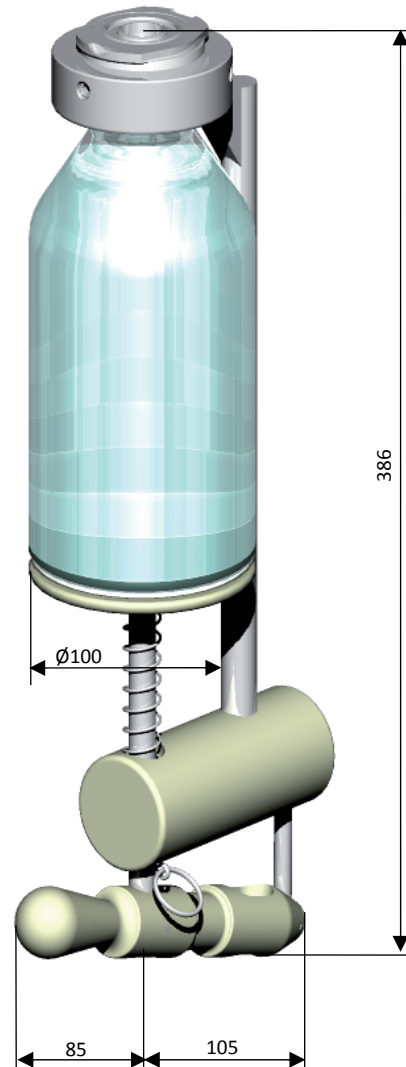
<sup>1</sup> other material on request | anderer Werkstoff auf Anfrage | autres matières sur demande

**ADJUSTABLE PLATE SUPPORT**  
WITH THREADLESS OR NEEDLE ADAPTER

**HÖHENVERSTELLBARER TELLERSUPPORT**  
MIT ADAPTER OHNE GEWINDE  
ODER MIT NADELADAPTER

**SUPPORT ASSIETTE REGLABLE**  
AVEC ADAPTATEUR NON FILETE  
OU ADAPTATEUR AIGUILLE

**Material | Werkstoff | Matière**<sup>1</sup>  
1.4301 / PFA / PP



**OPTION**

Safety plug   Sicherheitsverschlussstopfen   Bouchon de sécurité		p. 4.010
Bottle heat protection   Hitzeschutzkorb   Fourreau protection chaleur	Ref. 01701201	p. 5.060
Splash protection   Spritzschutz   Protection éclaboussure	Ref. 01876601	p. 5.070

**INFO**

Bottle   Flasche   Bouteille	Ref. 01706301	p. 5.020
------------------------------	---------------	----------

<sup>1</sup> other material on request | anderer Werkstoff auf Anfrage | autres matières sur demande



**PROTECTION BOX**

100 / 250 ML

**SCHUTZBOX**

100 / 250 ML

**BOX DE PROTECTION**

100 / 250 ML

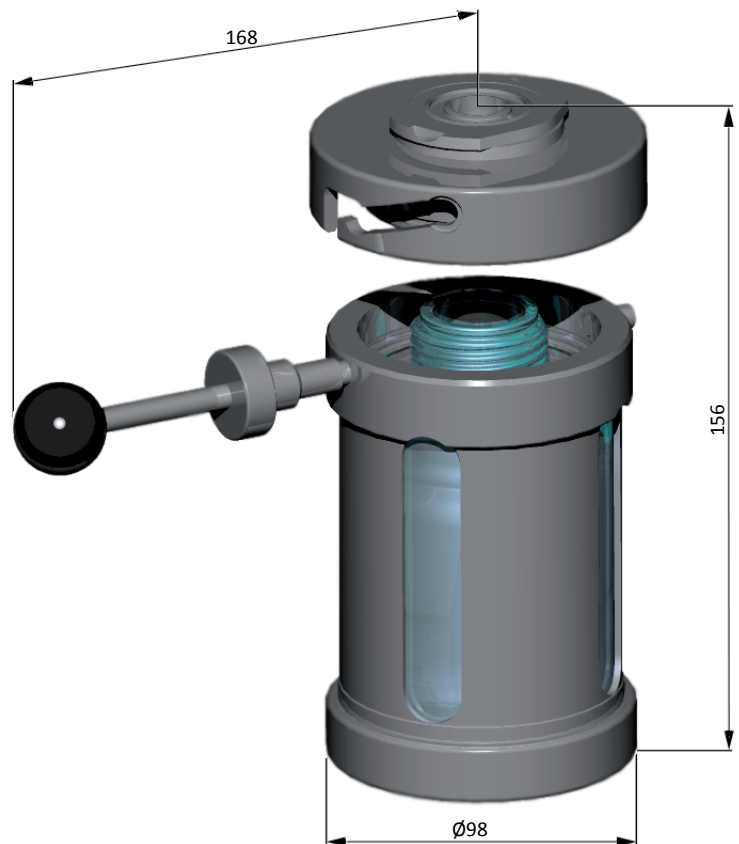
**Material | Werkstoff | Matière <sup>1</sup>**

1.4435 / 1.4404(316L) /  
PFA / FEP / VITON / KALREZ /  
BOROSILICATE

**PS 0.01 -> 6 bars**

**0.15 -> 87psi**

**TS 150°C (302°F)**



**INFO**

Bottle | Flasche | Bouteille

**Ref. 01706301**

**p. 5.020**

<sup>1</sup> other material on request | anderer Werkstoff auf Anfrage | autres matières sur demande

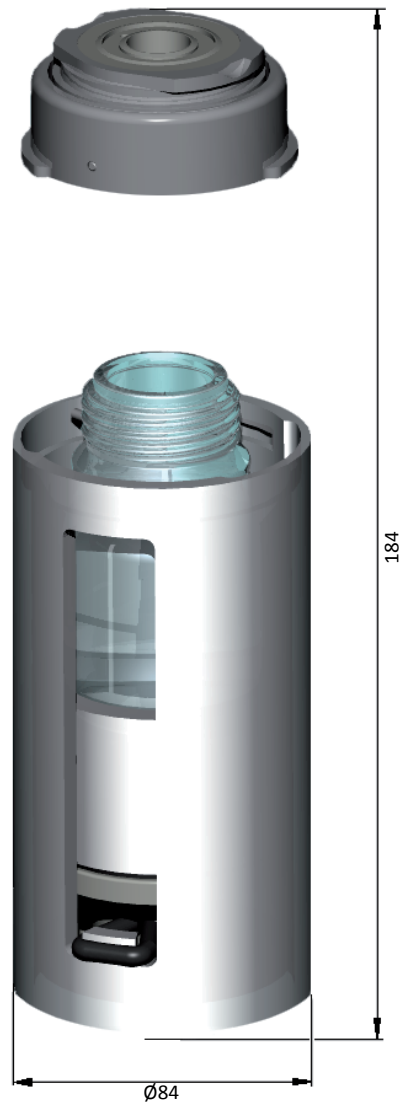
**BOTTLE HEAT PROTECTION**  
FOR SCHOTT BOTTLES 100/250ML

**HITZESCHUTZBECHER**  
FÜR SCHOTT FLASCHEN 100/250ML

**FOURREAU PROTECTION CHALEUR**  
POUR BOUTEILLES SCHOTT 100/250ML

**Material | Werkstoff | Matière**  
PTFE / VITON

ADAPT.  
**GL45**



**INFO**

Bottle | Flasche | Bouteille

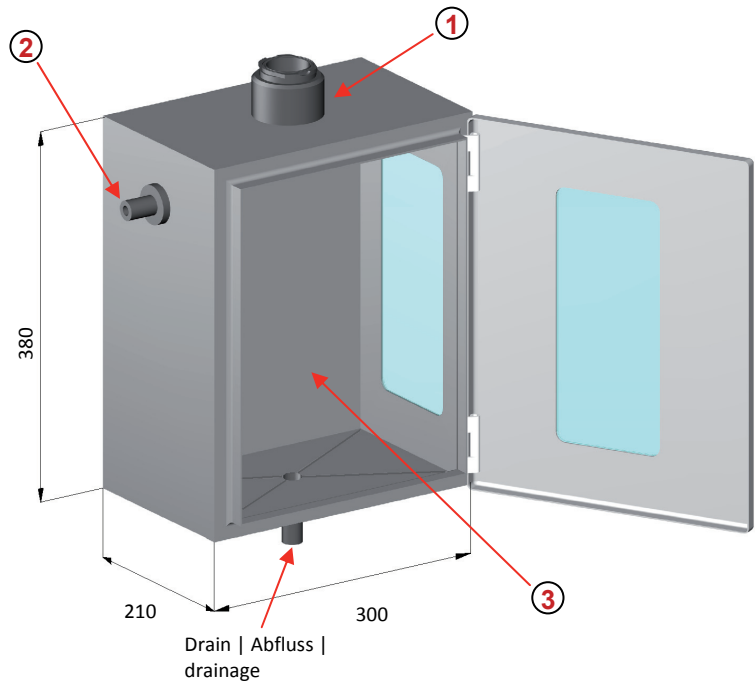
Ref **01701301**

p. **5.020**

**SAFETY CABINET  
SCHUTZSCHRANK  
ARMOIRE DE SECURITE**

**Material | Werkstoff | Matière<sup>4</sup>  
Stainless steel | Edelstahl | Ac. Inox**

Other dimensions on request |  
Andere Abmessungen auf Anfrage |  
autres dimensions sur demande



**OPTIONS**

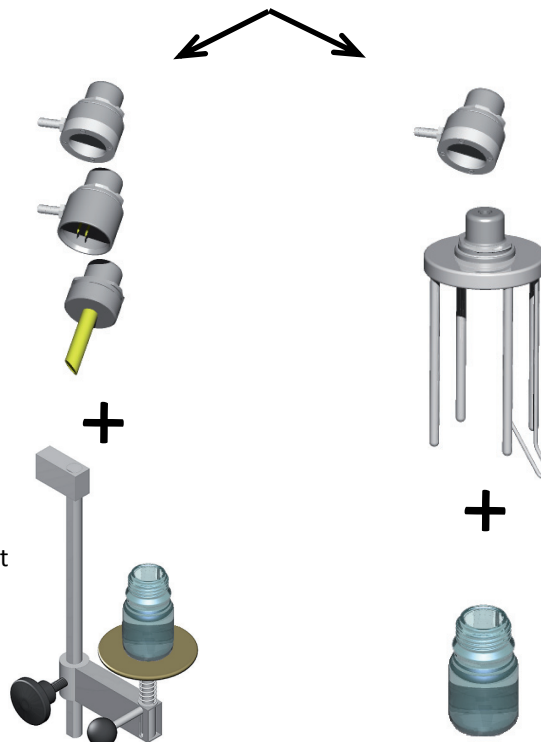
**1 Thread adapter with quick connection |  
Gewindeadapter mit Schnellkupplung |  
Adaptateur fileté avec connexion rapide**

ADAPT.	F to F   Baulänge   F à F
MFE-FAE	500mm
MFR-FAR	EN (DIN) / ANSI

**2 Suction | Absaugung | aspiration**

**3 Accessories | Zubehör | accessoires**

Adapters  
Adapter  
Adaptateurs



Thread adapter  
Gewindeadapter  
Adaptateur fileté

Bottle holder or  
needle adapter  
Steckhalterung oder  
Nadeladapter  
Porte-bouteille  
ou adaptateur aiguille

Adjustable plate support  
Höhenverstellbarer Tellersupport  
Support assiette réglable

<sup>4</sup> other material on request | anderer Werkstoff auf Anfrage | autres matières sur demande

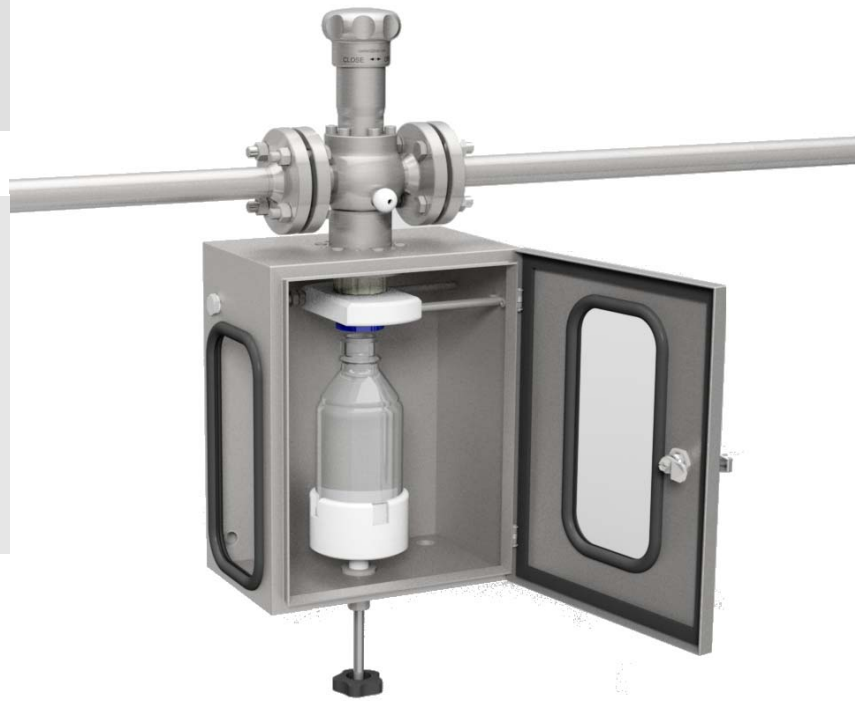
**REVO CABINET**

BOTTLE | FLASCHE | BOUTEILLE  
100 – 1000 ML

CLOSED SAMPLING  
BOTTLE CLOSING FROM OUTSIDE

GESCHLOSSENE PROBENNAHME  
FLASCHENVERSCHLUSS VON AUSSEN

PRELEVEMENT FERMÉ  
FERMETURE DU FLACON DEPUIS  
L'EXTERIEUR



**Material | Werkstoff | Matière**  
on demand | auf Anfrage | sur  
demande



Watch our video on YouTube | hierzu unser Video | regardez notre vidéo

[www.youtube.com/watch?v=-IKw9thaVis](http://www.youtube.com/watch?v=-IKw9thaVis)

**INFO**

Bottle | Flasche | Bouteille

Ref **01701301**

p. **5.020**

**CONTAINER**  
FOR MULTIFUNCTION VALVES

**BEHÄLTER**  
FÜR MULTIFUNKTIONELLE PROBENAHMEVENTILE

**CONTENEUR**  
POUR VANNES MULTIFONCTION

**Material | Werkstoff | Matière**<sup>1</sup>  
1.4435 / 1.4404(316L) / FEP / PTFE

Capacity
50 ml
100 ml
300 ml



**Other dimensions | Andere Abmessungen | autres dimensions**  
On request | auf Anfrage | sur demande



**Advantage | Vorteil | Avantage**  
easy cleaning | einfache Reinigung | nettoyage facile  
no dead zone | keine Totraum |

**VARIANTS**

With sight glass   mit Schauglass   avec regard	≥ 300 ml	<b>ZLV</b>
---	----------	------------

**OPTIONS**

Heat protection   Hitzeschutzkorb   Protection de chaleur		
Laboratory support   Laborsupport   Support laboratoire	<b>Ref. 01947501</b>	p. 4.110

<sup>1</sup> other material on request | anderer Werkstoff auf Anfrage | autres matières sur demande

**PISTON INJECTOR**  
FOR MULTIFUNCTION VALVES

**KOLBEN SPRITZE**  
FÜR MULTIFUNKTIONELLE PROBENAHMEVENTILE

**SERINGUE**  
POUR VANNES MULTIFONCTION

**Material | Werkstoff | Matière**

1.4435 / 1.4404(316L) /  
PP / PTFE / VITON / KALREZ  
*other material on request | anderer Werkstoff auf  
Anfrage | autres matières sur demande*

Capacity
50 ml
100 ml
250 ml

**Advantage | Vorteil | Avantage**

easy cleaning | einfache Reinigung | nettoyage facile

no dead zone | keine Totraum | sans zone morte

**Watch our video on YouTube | hierzu unser Video | regardez notre vidéo**

[www.youtube.com/watch?v=fVdpRGravb0](http://www.youtube.com/watch?v=fVdpRGravb0)



**Technical information**

**Operating pressure** PN10 - 0.001bar/9bar (0.001psi/130psi)

**Operating temperature** depending on material selection | nach Materialauswahl | selon choix matériaux

**OPTIONS**

w/o sight glass   ohne Schauglass   sans regard	PN25	<b>ZSV</b>
PFA coated   PFA ausgekleidet   revêtue PFA	PN25	<b>ZSP</b>
PFA & sight glass   PFA & Schauglass   PFA & regard	PN10	<b>ZRP</b>
Security cap   Sicherheitskappe   Bouchon de sécurité		
Needle cap   Nadelkappe   Capuchon aiguille		<b>BZA</b>
Laboratory support   Laborsupport   Support laboratoire	<b>Ref. 01947501</b>	<b>p. 4.110</b>

**LABORATORY SUPPORT**  
FOR PISTON INJECTOR OR CONTAINER

**LABORSUPPORT**  
FÜR KOLBENSPRITZE ODER BEHÄLTER

**SUPPORT LABORATOIRE**  
POUR SERINGUE OU CONTENEUR

**Material | Werkstoff | Matière**  
1.4301

**ADAPTERS | ADAPTER |  
ADAPTATEURS**  
thread adapter | Gewindeadapter |  
adaptateur fileté  
needle | Nadel | aiguille  
tube | Rohr | tube

*other on request | anderer auf Anfrage |  
autre sur demande*



**INFO**

Piston injector | Kolbenspritze | Seringue

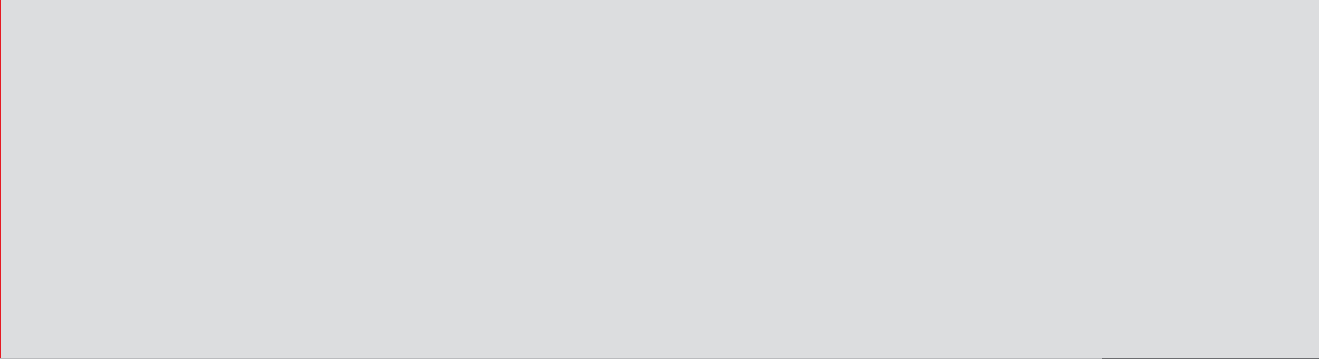
**Ref. 01706901** p. 4.090

Container | Behälter | Conteneur

**Ref. 01707001** p. 4.100

Bottle | Flasche | Bouteille

**Ref. 01706301** p. 5.020



OPTIONS  
OPTIONEN  
OPTIONS

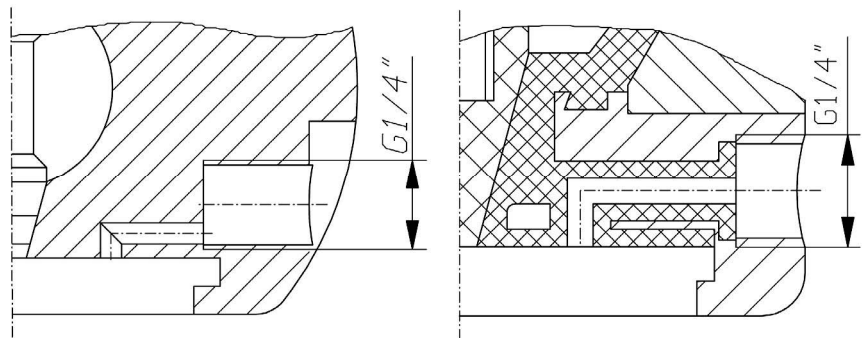


**CONNECTIONS / ANSCHLÜSSE / RACCORDS**

**VENT / RINSING**

**ENTLÜFTUNG / SPÜLUNG**

**EVENT / RINCEGE**



**1**

**2**

**3**



**Hose nipple**  
Schlauchanschluss gerade  
Raccord droit  
Inox 1.4404/1.4435 (316L) /PVDF



**Elbow connection 90°**  
Winkelanschluss 90°  
Raccord coudé 90°  
Inox 1.4404/1.4435 (316L) /PFA



**Tube connexion**  
Schlauchanschluss  
Raccord pour tube  
Inox 1.4404/1.4435 (316L)

**4**

**5**

**6**



**Flange connexion**  
Flanschanschluss  
Raccord bride INOX  
Inox 1.4404/1.4435 (316L)



**Check valve**  
Rückschlagklappe  
Clapet anti retour  
Inox 1.4404/1.4435 (316L)



**Plug**  
Verschlussstopfen  
Bouchon  
Inox 1.4404/1.4435 (316L)

**7**

**8**

**9**



**Ball Valve**  
Kugelhahn  
Robinet tournant sphérique  
Inox 1.4404/1.4435 (316L) /PVDF



**Integral Bonnet Needle Valve**  
Regulier- und Absperrnadelventil  
Robinet à pointeau  
Inox 1.4404/1.4435 (316L)



**Ball valve**  
Kugelhahn  
Vanne à boule  
Inox 1.4404/1.4435 (316L)

**10**



**Active carbon filter + connexion R¼**  
Aktivkohlefilter + Anschluss R¼  
Filtre charbon actif + connexion R¼  
Inox 1.4404/1.4435 (316L)

*Other accessories on demand  
Anderer Zubehör auf Anfrage  
Autres accessoires sur demande*

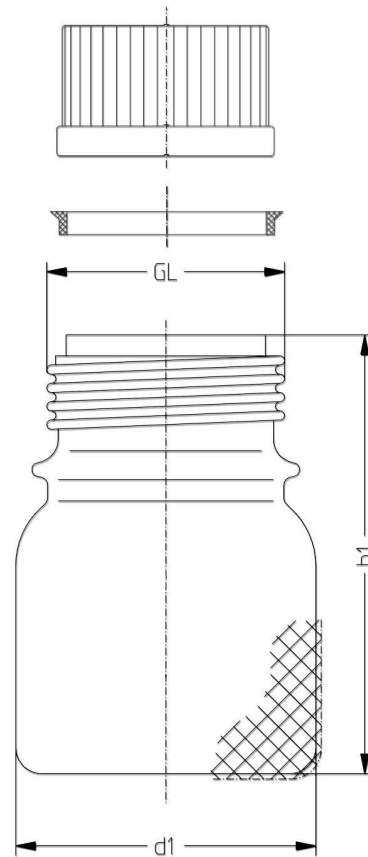
**LABORATORY BOTTLE**  
SCHOTT DURAN®

**LABORFLASCHE**  
SCHOTT DURAN®

**BOUTEILLE LABORATOIRE**  
SCHOTT DURAN®

**Material | Werkstoff | Matière**  
Borosilicate glass | Klarglas Borosilikat  
| verre borosilicate

**OPTIONS:**  
- Plastic coated glass | Glas Kunststoff  
beschichtet | Verre gainé de plastique  
- „Pressure plus“



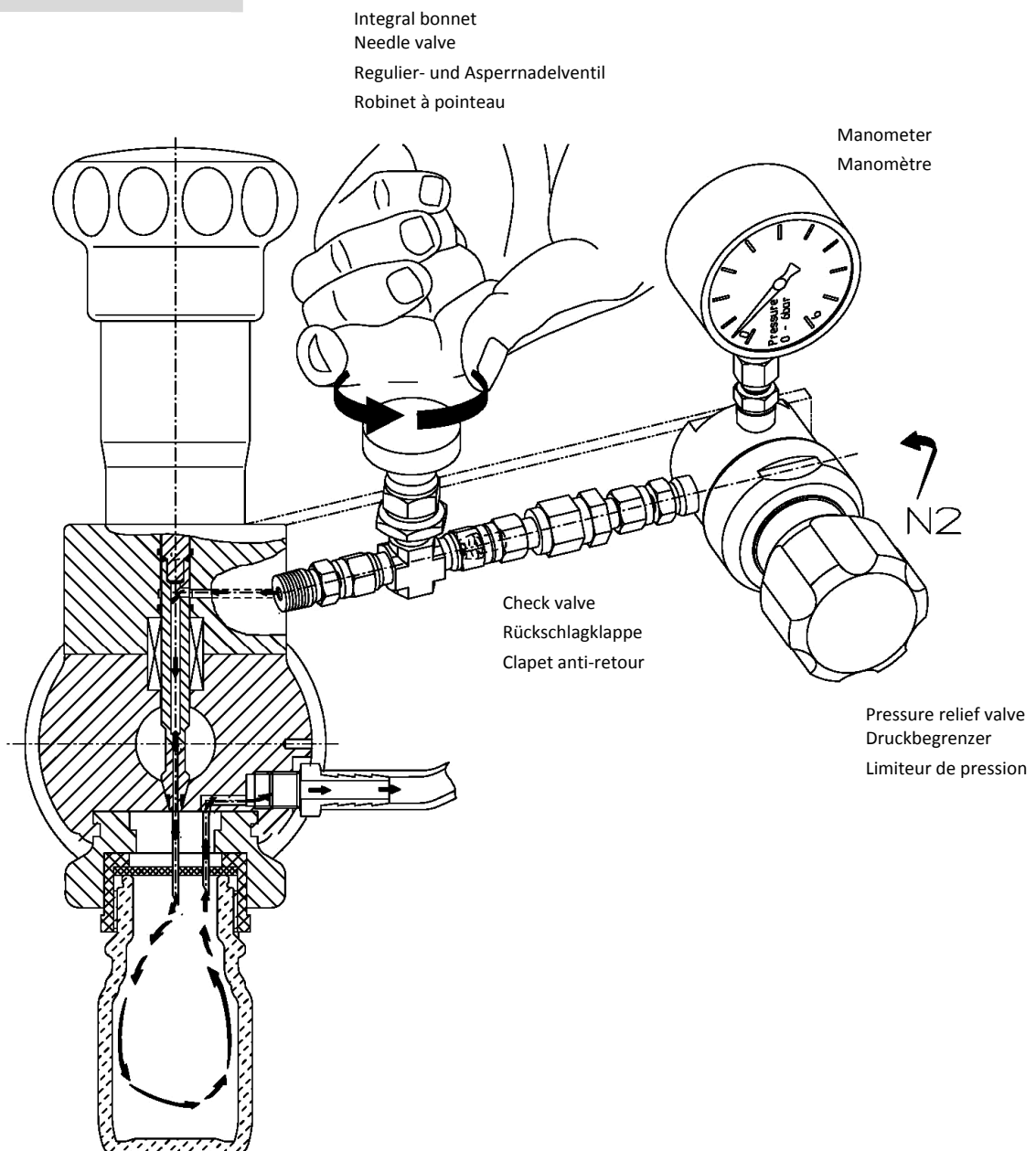
Dimensions / Abmessungen			
ml	GL (ISO)	h1 (mm)	d1 (mm)
50	32	88	46
100		100	56
250	45	138	70
500		176	86
1000		225	101

OPTIONS / OPTIONEN			
SCREW CAP   SCHRAUBVERSCHLUSSKAPPE   BOUCHON			
T.max 140°C (284°F)	T.max 180°C (356°F)	SEPTUM T.max 180°C (356°F)	T.max 260°C (500°F)
PP 140°C (284°F)	Melamine resin   Melamin-Harz   Résine de mélamine	Silicon + PTFE 200°C (392°F)	Premium TPCh260 / PTFE (260°)
	EPDM / PTFE 180°C (356°F)		
POURING RING   AUSGIESSRING   BAGUE DE DEVERSEMENT			
PP	ETFE	TPCh260	

**NITROGEN RINSING SYSTEM  
FOR ALL TYPES OF VALVES  
(EXECUTION EXAMPLE)**

**STICKSTOFFSPÜLUNG  
FÜR ALLE VENTILTYPEN  
(AUSFÜHRUNGSBEISPIEL)**

**RINCAGE A L'AZOTE  
POUR VANNES TOUT TYPE  
(EXEMPLE DE REALISATION)**



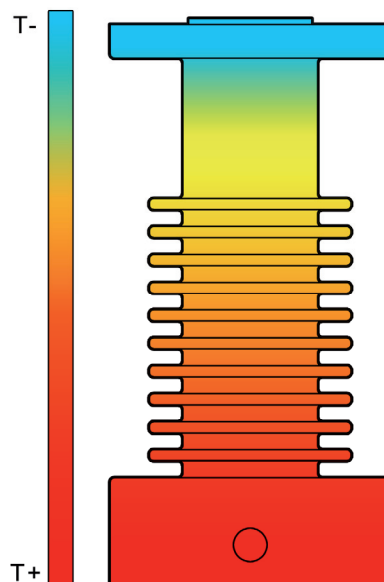
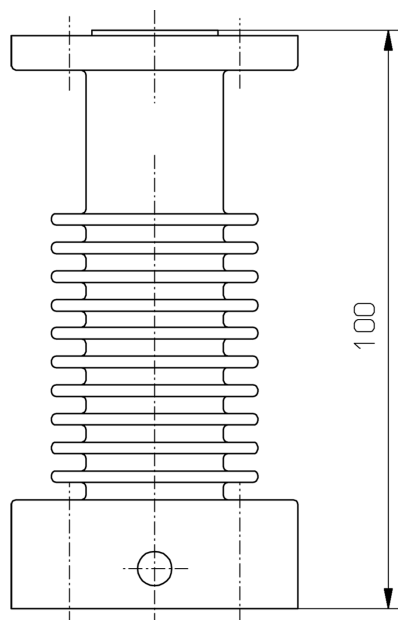
**COOLING FINS**

**KÜHLRIPPEN-VERLÄNGERUNG**

**EXTENSION RALLONGE A AILETTES DE  
REFROIDISSEMENT**

**Material | Werkstoff | Matière**

1.4435/1.4404 (316L)



$\Delta T$  max : 250°C (482°F)

**OPTIONS**

**DOUBLE EXTENSION | DOPPELTE VERLÄNGERUNG | DOUBLE RALLONGE**



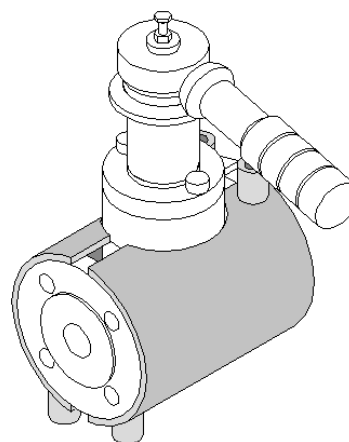
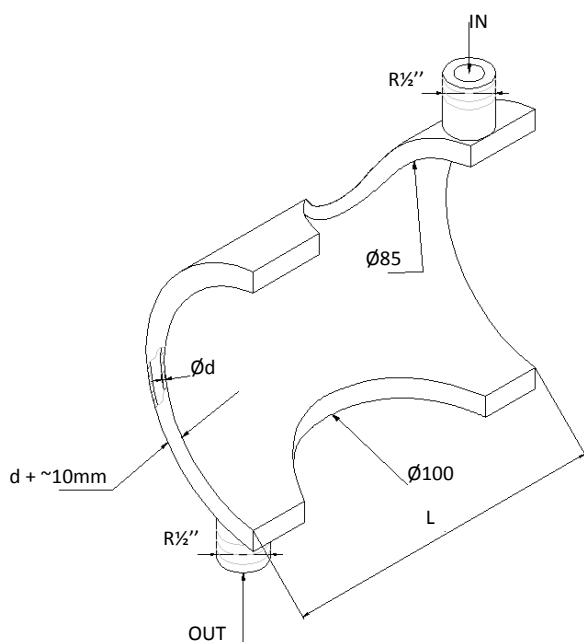
**HEATING JACKET**  
FOR CAST IRON VALVES

**HEIZMANTEL**  
FÜR GUSSVENTIL

**COQUILLES CHAUFFANTES**  
POUR VANNES EN FONTE

**Matière | Material | Werkstoff:**  
1.4301

DN	ANSI	L	ød
15		123	100
	½"	123	95
25		156	120
	1"	123	112.9
40		161	155
	1½"	161	132
50		226	170
	2"	174	157.4
80		199	205
	3"	199	195.5
100		225	225
	4"	225	233.6



**BOTTLE HEAT PROTECTION**

**HITZESCHUTZBKORB**

**FOURREAU PROTECTION CHALEUR**

**Material | Werkstoff | Matière** <sup>1</sup>  
PTFE / PP



**INFO**

Bottle   Flasche   Bouteille	Ref. <b>01706301</b>	p. <b>5.020</b>
Plate support   Tellersupport   Support assiette	Ref. <b>01706701</b>	p. <b>4.050</b>
Bottle holder   Steckhalterung   Porte-bouteille	Ref. <b>01706601</b>	p. <b>4.030</b>

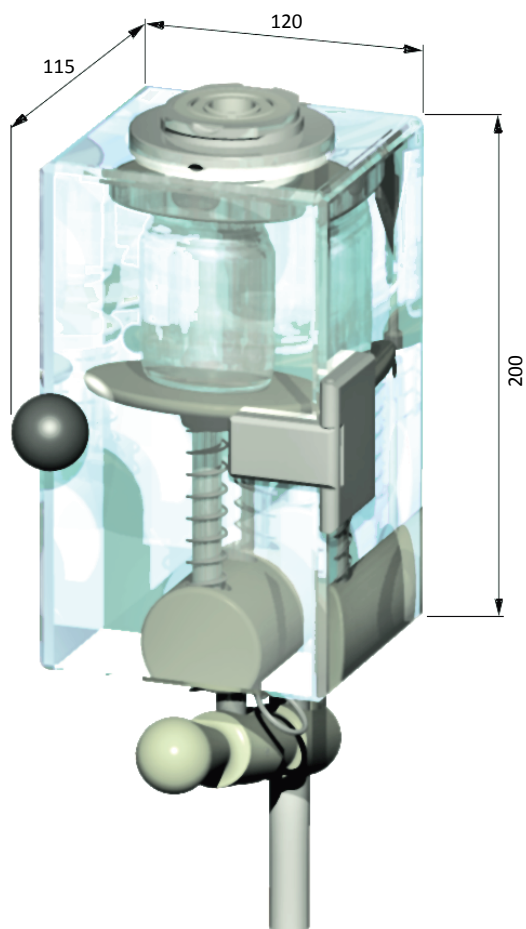
<sup>1</sup> other material on request | anderer Werkstoff auf Anfrage | autres matières sur demande

**PLEXIGLASS PROTECTION  
FOR PLATE SUPPORT SAB**

**PLEXIGLASS SPITZSCHUTZ  
FÜR FLASCHENSUPPORT SAB**

**PROTECTION PLEXIGLASS  
POUR SUPPORT ASSIETTE SAB**

**Material | Werkstoff | Matière  
PMMA / 1.4301 / PP**



**INFO**

Plate support   Tellersupport   Support assiette	Ref. <b>01706701</b>	p. <b>4.050</b>
Bottle   Flasche   Bouteille	Ref. <b>01706301</b>	p. <b>5.020</b>

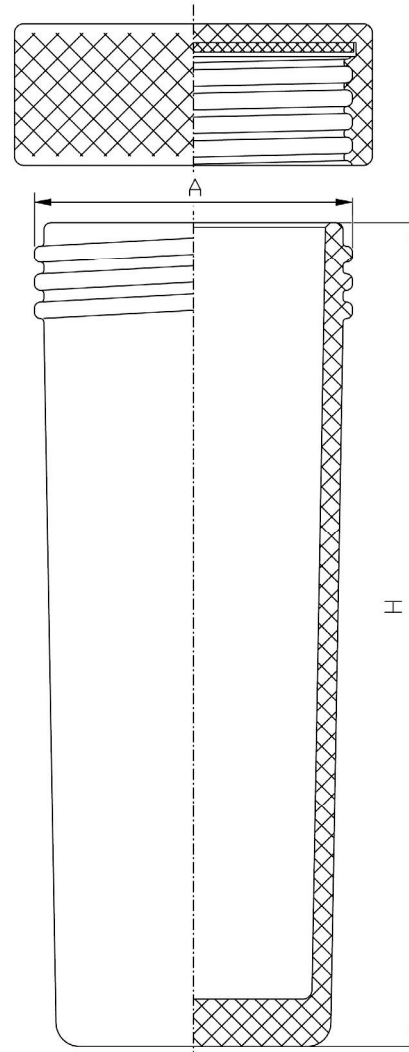
**CONICAL CUP**

**KONISCHER BECHER**

**GODET CONIQUE**

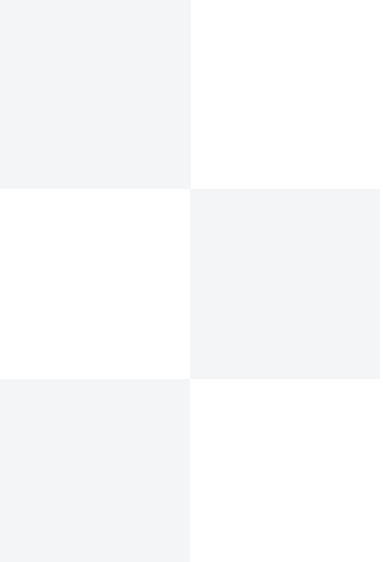
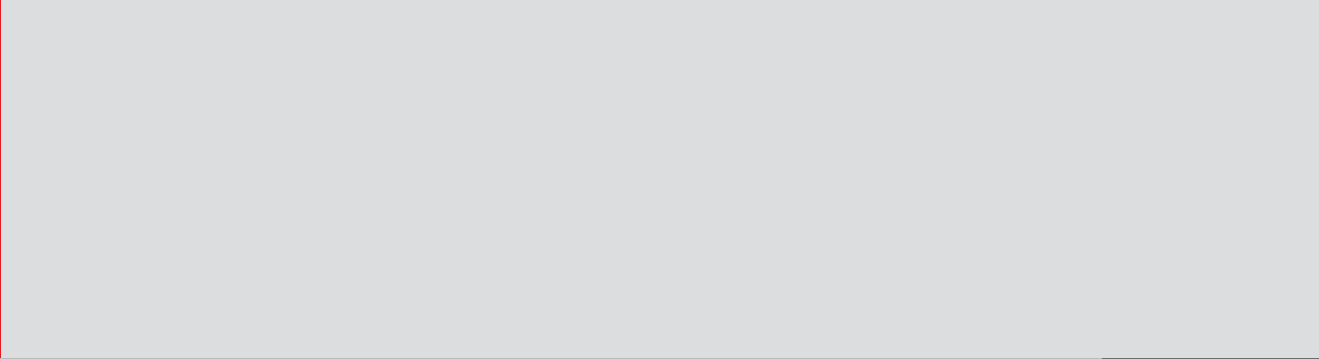

**Material | Werkstoff | Matière <sup>1</sup>**  
PFA

Dimensions   Abmessungen		
A	H (mm)	Capacity
GL45	124	65ml
GL45	175	100ml
DIN68	175	300ml



<sup>1</sup> other material on request | anderer Werkstoff auf Anfrage | autres matières sur demande





SYSTEMS FOR GAS AND LIQUEFIED GAS  
SYSTEME FÜR GASE UND VERFLÜSSIGTE GASE  
SYSTÈMES POUR GAZ ET GAZ LIQUÉFIÉS

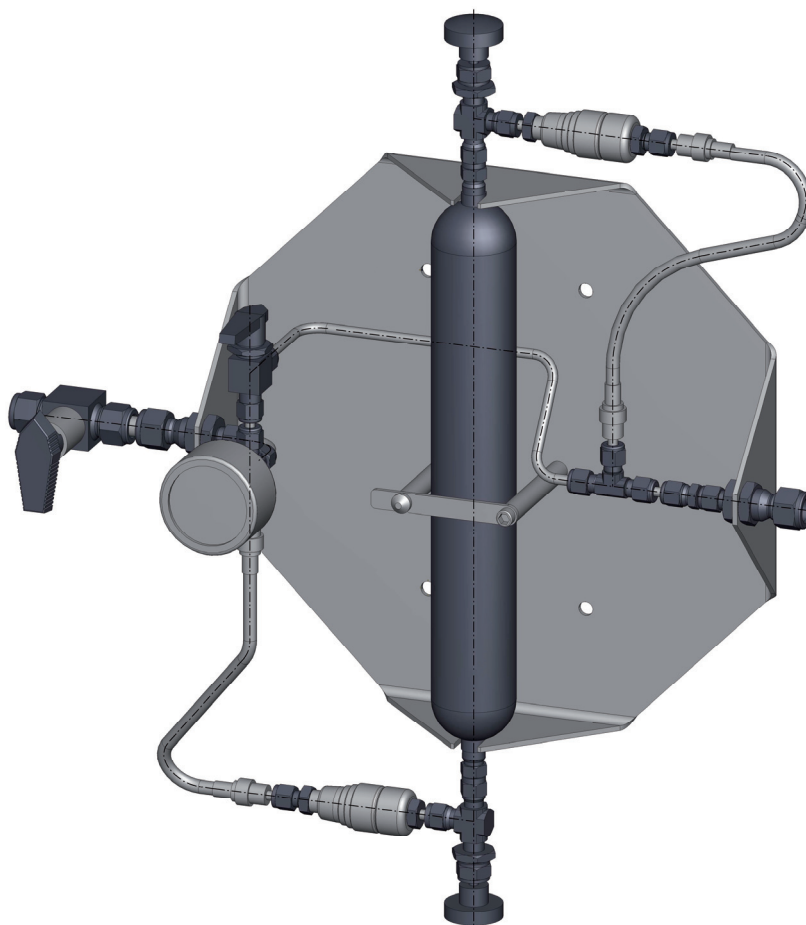
**SYSTEMS FOR GASES,  
LIQUEFIED GASES**

**SYSTEME FÜR GAS,  
VERFLÜSSIGTE GASE**

**SYSTEMES POUR GAZ,  
GAZ LIQUEFIES**

**Material | Werkstoff | Matière**  
1.4435 / 1.4404(316L) / PTFE /  
Viton

Other material on request |  
Anderer Werkstoff auf Anfrage |  
Autre matière sur demande



**Design | Conception**  
on demand | auf Anfrage | sur  
demande

**OPTION**

Purging system with expansion chamber | Systemspülung mit Expansionsgefäß |  
Système de purge avec vase d'expansion

Cooler system | Kühlsystem | Système refroidisseur

Ref. 02274400 p.6.020

Flowmeter | Durchflussmesser | Débitmètre

**COOLER**  
FOR LIQUIDS AND GAZ

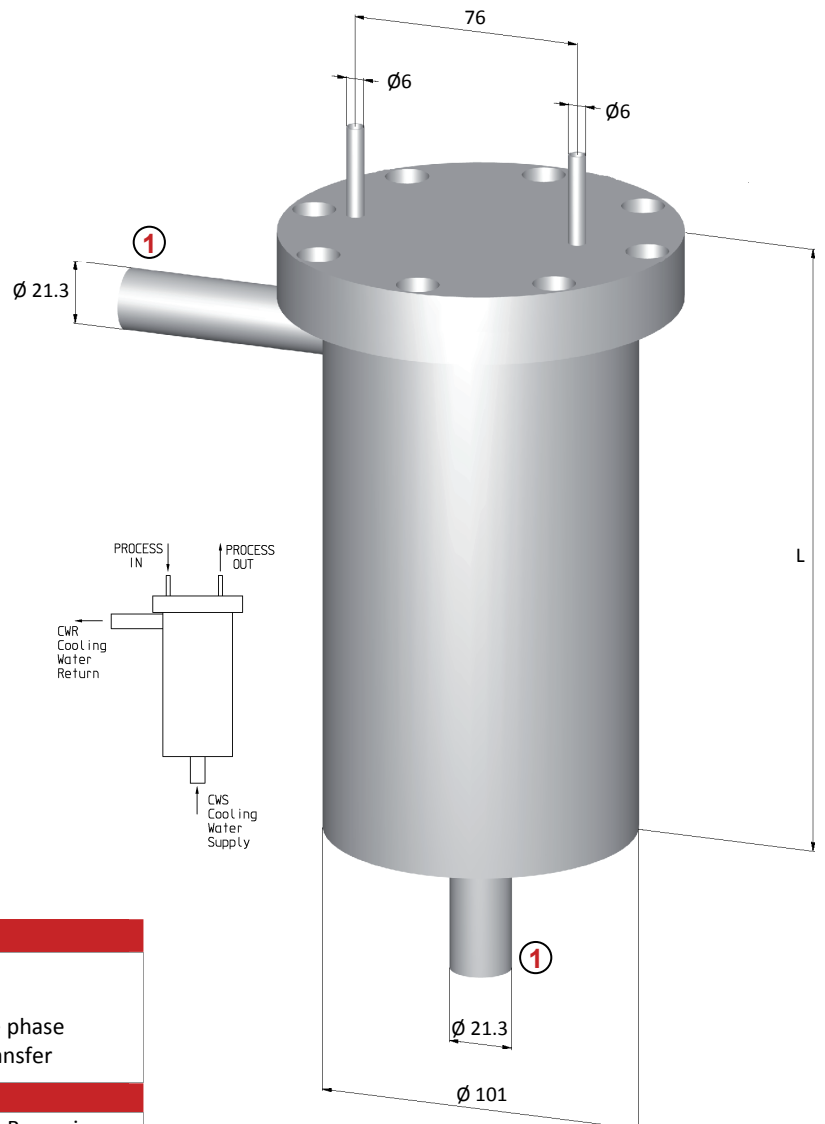
**KÜHLER**  
FÜR FLÜSSIGKEITEN UND GASE

**REFROIDISSEUR**  
POUR LIQUIDES ET GAZ

**Material | Werkstoff | Matière <sup>2</sup>**  
1.4435 / 1.4404 (316L)

**Shell | Gehäuse | Coque**  
31bar@200°C (450psi@392°C)

**Coil | Schlange | Serpentin**  
76bar@500°C (4000psi@932°C)



**ADVANTAGES**

- Double helix coil for a compact design
- Minimal cooling water requirement
- Best performance below 2000CCM for single phase and below 1000CCM for condensing heat transfer

**VORZÜGE**

- Doppelhelix-Kühlschlange für eine kompakte Bauweise
- Minimaler Wasserbedarf
- Bester Leistungsgrad unter 2000CCM für einfache Phase und unter 1000CCM für mehrfache Phase

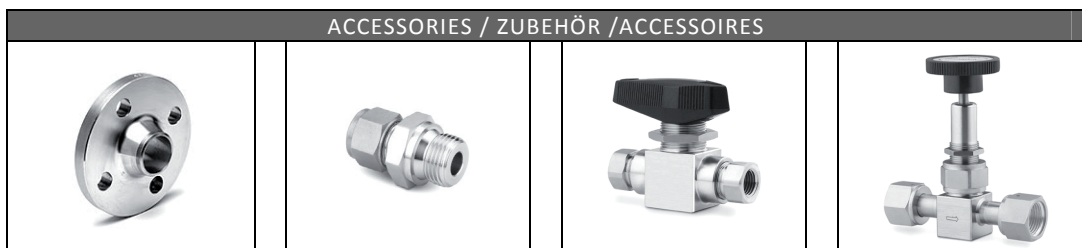
**AVANTAGES**

- Double tube en spirale pour un design compact
- Faible consommation en eau de refroidissement
- Meilleur rendement en dessous de 2000CCM pour monophasé et en dessous de 1000CCM pour les vapeurs condensées



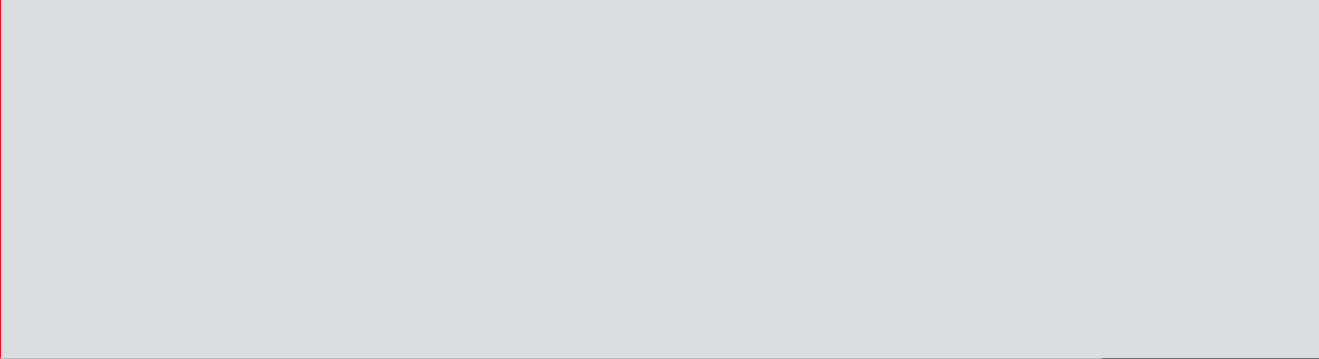

**Design | Auslegung | Conception**  
on demand | auf Anfrage | sur demande

①

**ACCESSORIES / ZUBEHÖR / ACCESSOIRES**



<sup>2</sup> other material on request | anderer Werkstoff auf Anfrage | autres matières sur demande



REACTOR SAMPLING SYSTEMS  
REAKTOR-PROBENAHMESYSTEME  
SYSTÈMES POUR CUVE

**REACTOR SAMPLING SYSTEMS**

**SAMPLING VALVE FOR REACTOR  
MULTIFUNCTION**

**PROBENAHMEVENTIL FÜR BEHÄLTER  
MULTIFUNKTIONELL**

**PRELEVEUR D'ÉCHANTILLON  
POUR CUVE  
MULTIFONCTION**

**Material | Werkstoff | Matière**  
1.4435 / 1.4404 (316L) /  
PTFE / BOROSILICATE / PFA  
HASTELLOY® C22

**ADVANTAGES**

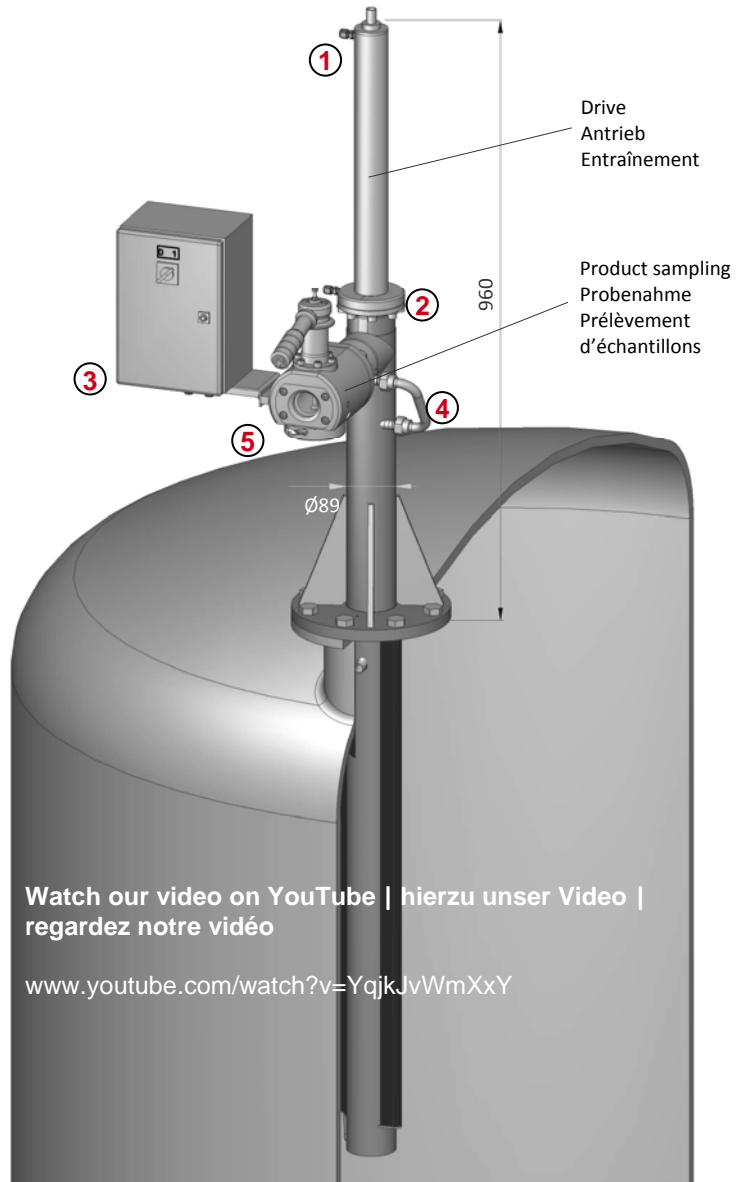
- Simple operation
- Totally closed sampling
- Sampling under vacuum/pressure
- Without pump
- Self-cleaning

**VORZÜGE**

- Einfach zu bedienen
- Völlig geschlossene Probenahme
- Probenahme unter Vakuum/Überdruck
- Ohne Pumpe
- Selbstreinigend

**AVANTAGES**

- Simple d'utilisation
- Prélèvement complètement fermé
- Prélèvement sous vacuum/pression
- Sans pompe
- Auto-nettoyant



Watch our video on YouTube | hierzu unser Video | regardez notre vidéo

[www.youtube.com/watch?v=YqjkJvWmXxY](http://www.youtube.com/watch?v=YqjkJvWmXxY)

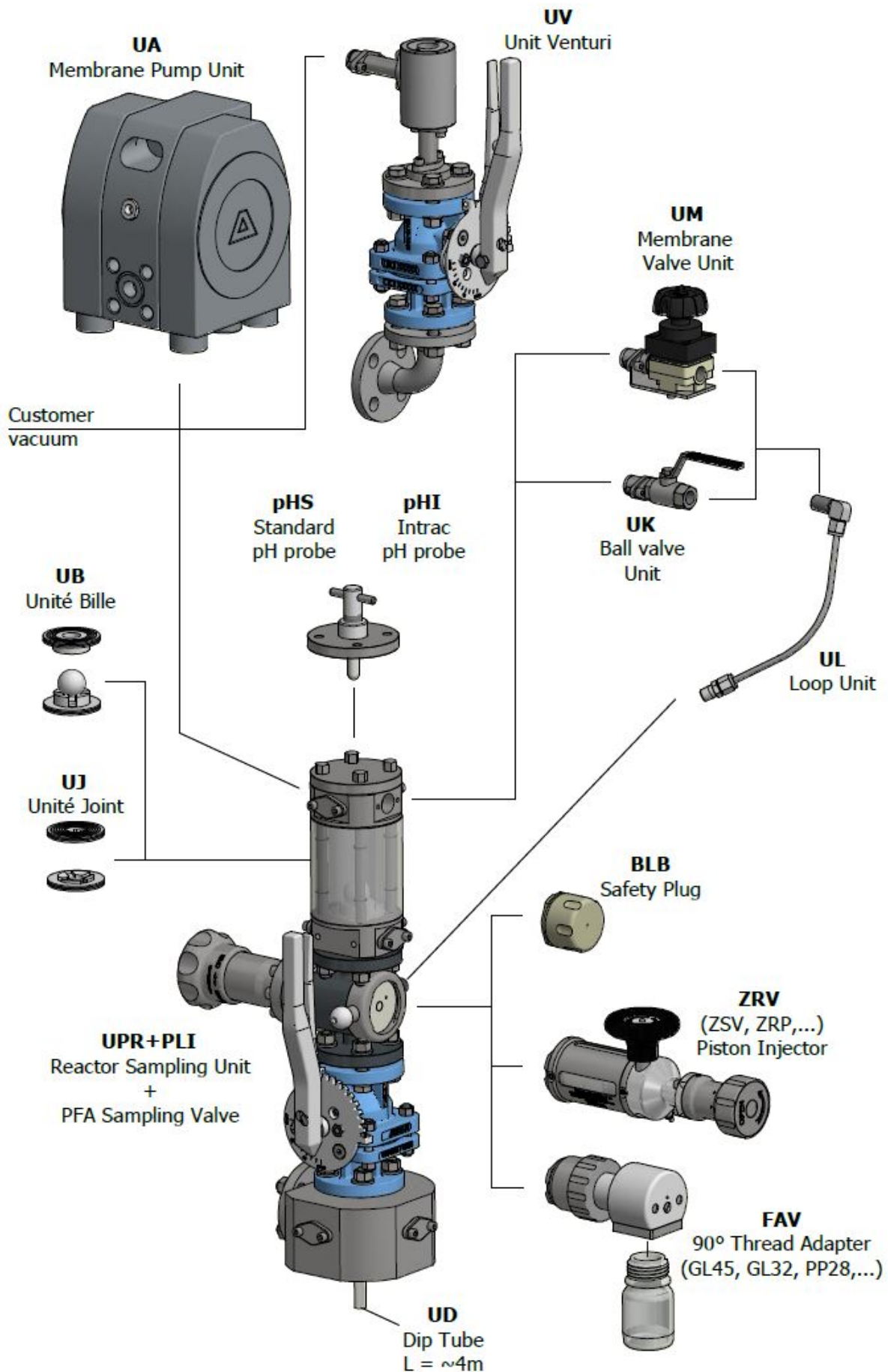
**MULTIFUNCTION REACTOR SAMPLING SYSTEMS | MULTIFUNKTIONELL PROBENAHMEVENTIL FÜR BEHÄLTER | PRELEVEUR D'ÉCHANTILLON MULTIFONCTION POUR CUVE**

Actiflow®	Stainless steel   Edelstahl   Acier inox HASTELLOY® C22
Deepflow®	PFA lined   PFA ausgekleidet   Revêtu PFA
1	Rinsing connection   Spülanschluss   Connexion de rinçage
2	Heating/Cooling jacket connection   Heiz-/Kühlmantel-Anschluss   Enveloppe chauffage / refroidissement = PN40 (580 psi)
3	Air pressure   Luftdruck   Pression Air : Min. 3 bar (43 psi) - Max. 10 bar (145 psi)
4	OPTION : Measuring cup   Messtopf   Pot de mesure (pH...)
5	Quick connection for accessories   Schnellanschluss für Zubehör   Connexion rapide pour accessoires
6	Magnetic drive   Magnetischer Antrieb   Entraînement magnétique

**REACTOR SAMPLING SYSTEMS | PROBENAHMEVENTIL FÜR BEHÄLTER | PRELEVEUR D'ÉCHANTILLON POUR CUVE**

Optiflow®	Stainless steel   Edelstahl   Acier inox Other materials on request   andere Werkstoffe auf Anfrage   Autre matières sur demande Less options   Weniger Optionen   Moins d'options
1	Rinsing connection   Spülanschluss   Connexion de rinçage
2	Quick connection for accessories   Schnellanschluss für Zubehör   Connexion rapide pour accessoires
	Flange DN050   Flansch DN050   Bride DN050 (bigger on request   grössere auf Anfrage   plus grande sur demande)
3	Magnetic drive   Magnetischer Antrieb   Entraînement magnétique
<b>ADVANTAGES</b>	Attractive price   Interessanter Preis   Prix intéressant

**UPR OVERVIEW**



CODE	Designation	Description
------	-------------	-------------

**BIAR REACTOR SAMPLING UPR**

<b>UPR 150/21</b>	Reactor Sampling Unit	<b>Sampling Unit</b> with connection to <b>Reactor</b> sample volume <b>150 ml</b> / all inner liner components comply with <b>FDA</b> (fluoropolymers/elastomers as <b>PFA, PTFE/FFKM, ...</b> )
<b>UPR 150/29</b>	Reactor Sampling Unit	<b>Sampling Unit</b> with connection to <b>Reactor</b> sample volume <b>150 ml</b> / all inner liner fluoropolymers are <b>conductive</b> (as <b>PFA, PTFE, ...</b> ) and do not comply with FDA

<b>UA</b>	Pump Unit	<b>Almatec pump Unit</b>
<b>UB</b>	Ball Unit	<b>Ball Unit</b> with ball, seats and gaskets
<b>UD</b>	Sample tube Unit	Sample <b>Dip</b> tube Unit with gasket, tube Ø12/9x4000 mm
<b>pHS</b>	End cap pH Unit	Cover with PG13.5 thread for <b>pH</b> probe, plugged ( <b>Standard</b> )
<b>pHI</b>	End cap pH Unit Intrac	Cover for <b>Intrac pH</b> probe
<b>UJ</b>	Seal Unit	Seal Unit for sight glass <b>WITHOUT BALL</b> (only with pump)
<b>UK</b>	SS Ball valve 3/8" Unit	SS Ball valve 3/8" with 2-hole-connection flange
<b>UL</b>	Unit vent return	<b>Loop</b> Unit for vent
<b>UM</b>	Diaphragm valve Unit	PVDF 3/8" diaphragm valve with 2 hole flange and strut
<b>UT</b>	Transfer Unit	PVDF <b>Transfer</b> Unit with GL45 thread adapter
<b>UV</b>	Venturi Unit	Injector Unit ( <b>Venturi</b> ) with 3/4" connection

**BIAR VALVES AND ACCESSORIES**

<b>PLI</b>	PFA lined sampling valve with flange connection
<b>BLB</b>	Bayonet safety plug for BIAR sampling valves
<b>FAV</b>	Bayonet elbow adapter for BIAR sampling valves
<b>ZRV</b>	SS piston injector with sight glass
<b>ZSV</b>	SS piston injector without sight glass
<b>ZRP</b>	PFA lined piston injector with sight glass
<b>ZSP</b>	PFA lined piston injector with PTFE lined SS sample cylinder

**BIAR MATERIAL CODE**

<b>01</b>	1.4404 (SS 316L)
<b>02</b>	1.4301 (SS 304)
<b>20</b>	PTFE pure (FDA)
<b>21</b>	PFA pure (FDA)
<b>29</b>	PFA conductive (do not comply with FDA)
<b>30</b>	FKM (Viton®, FDA)
<b>52</b>	PTFE with long carbon fibres, conductive (do not comply with FDA), Valflon® F117
<b>54</b>	FEP [MVQ (silicone) core] (FDA)
<b>57</b>	PTFE with 25% carbon, conductive (do not comply with FDA), Lubriflon® 225
<b>99</b>	FFKM 8703 (FDA)

**REACTOR SAMPLING UNIT  
WITH SAMPLING VALVE**

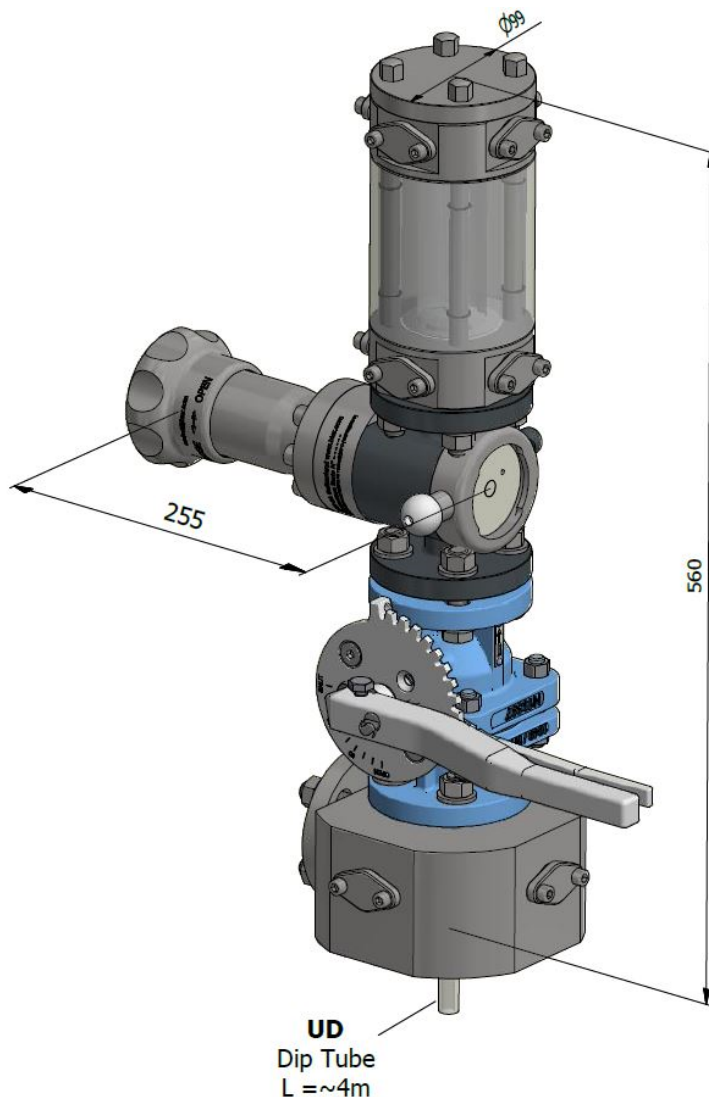
**REAKTOR PROBENAHMESYSTEME  
MIT PROBENAHMEVENTIL**

**SYSTEME POUR CUVE  
AVEC VANNE DE PRELEVEMENT**

**Material | Werkstoff | Matière**

1.4404 / 1.4408

All wetted parts PFA coated (nature or antistatic) / PTFE / TFM®1600 / Perfluorelastomers



**Technical information**

<b>TS</b>	<b>°C (°F)</b>	-20/180°C (-29 /356°F)
<b>PS</b>	<b>(bar)</b>	10 *
<b>Sample volume</b>	<b>(ml)</b>	150
<b>Reactor flange connexion</b>		min. DN50/2"
<b>Dip tube</b>	<b>(mm)</b>	ø12/9 x 4000
<b>Weight</b>	<b>(kg)</b>	23.50

\*the maximum admissible working pressure is given from the lowest nominal pressure of the accessories added to the device

**ACCESSORIES**

Piston injector   Kolbenspritze   Seringue	<b>Ref. 01706901</b>	<b>p. 4.120</b>
Elbow adapter   Winkeladapter   adaptateur coudé	<b>Ref. 01949901</b>	<b>p. 4.020</b>
Bottle   Flasche   Bouteille	<b>Ref. 01706301</b>	<b>p. 5.020</b>

**CODIFICATION EXAMPLE**

<b>1</b>	<b>2</b>	<b>3</b>
UPR150	<b>21 or 29</b>	PLI

<sup>1</sup> Reactor Sampling Unit – Volume 150ml / UD ~4m

<sup>2</sup> All wetted parts PFA coated (fluoropolymers and perfluorelastomers FDA compliant) **21=** PFA nature / **29=** PFA antistatic

<sup>3</sup> Sampling valve Stainless Steel cast body

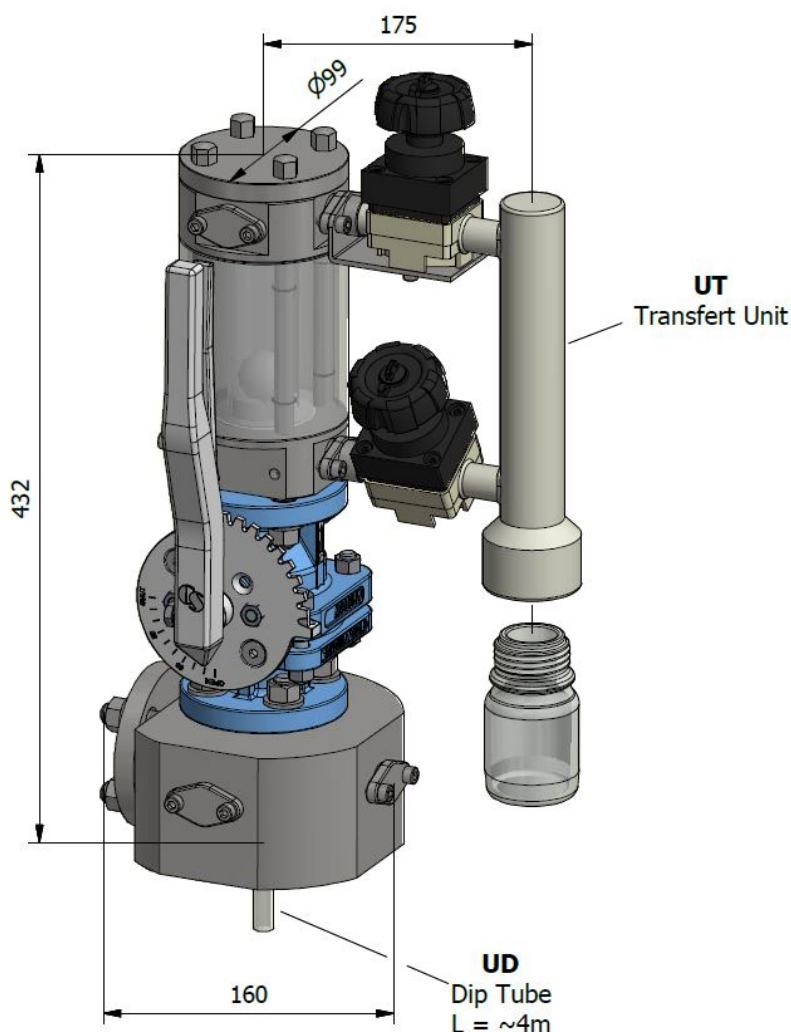


**REACTOR SAMPLING UNIT  
WITH TRANSFERT UNIT**

**REAKTOR PROBENAHMESYSTEME  
MIT TRANSFEREINHEIT**

**SYSTEME POUR CUVE  
AVEC UNITE DE TRANSFERT**

**Material | Werkstoff | Matière**  
PFA nature / PVDF / Perfluorelastomers



**Technical information**

Sample volume (ml)	150
Reactor flange connexion	min. DN50/2"
Dip tube (mm)	ø12/9 x 4000
Weight (kg)	18.70

	TS (C°)	-20 / +25	40	60	80
PS (bar) *	PN6 (bar)	6	4.8	3.8	2.8

\*the maximum admissible working pressure is given from the lowest nominal pressure of the accessories added to the device

**ACCESSORIES**

Bottle   Flasche   Bouteille	Ref. 01706301	p. 5.020
------------------------------	---------------	----------

**CODIFICATION**

1	2	3
UPR150	21	UT

<sup>1</sup> Reactor Sampling Unit – Volume 150ml / UD ~4m

<sup>2</sup> All wetted parts PFA coated (fluoropolymers and perfluorelastomers FDA compliant)

<sup>3</sup> PVDF Transfer Unit, GL45 thread

**PUMP UNIT**

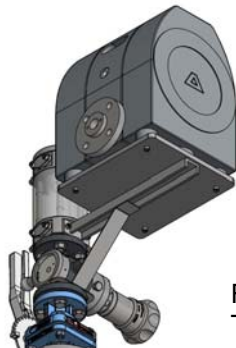
AIR-OPERATED DIAPHRAGM PUMP

**PUMPE EINHEIT**

DRUCKLUFT MEMBRANPUMPE

**UNITÉ POMPE**

POMPE À DIAPHRAGME PNEUMATIQUE



Fixed to  
The UPR

**Material | Werkstoff | Matière**  
PTFE / PTFE conductive



OPTION : [Transport Cart](#)  
(product brochure p.8)

**Technical information**

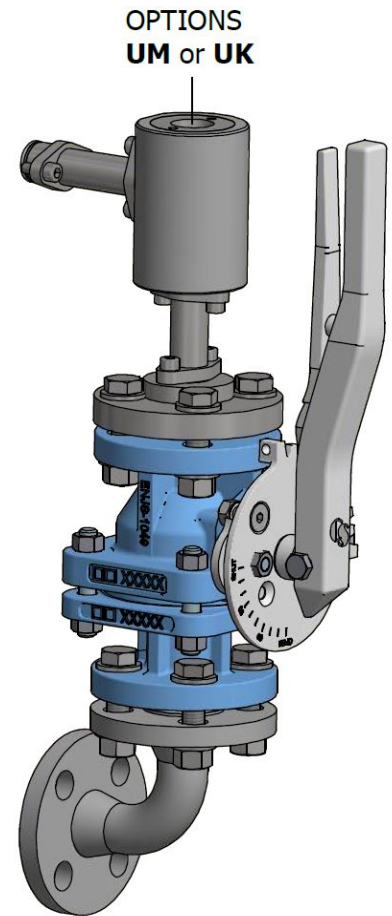
Pump size				DN 15	DN 25		
Dimensions	Maße	Dimensions	L   L   L	mm (in.)	166 (6.5)	220 (8.7)	
			W   B   I	mm (in.)	189 (7.4)	255 (10.0)	
			H   H   H	mm (in.)	240 (9.4)	320 (12.6)	
Nominal port size	Anschluss	Connection	NPT		½"	1"	
Air connection	Luftanschluss	Connection air	BSP		R¼	R¼	
Weight	Gewicht	Poids	PTFE	kg (lb)	12 (26)	29 (64)	
Discharge volume	Verdrängungsvolumens	Volume refoulement			l	0.1	0.34
Suction lift dry	Saughöhe, trocken	Hauteur aspiration sec			with cylinder valves	3 (9.8)	4 (13.1)
					with ball valves	2 (6.6)	3 (9.8)
Suction lift wet	Saughöhe Produktgefüllt	Hauteur api- ration rempli			mWC (ft)   mWS (ft)   mCE (ft)	9,5 (31.2)	9,5 (31.2)
			Driving pressure	Antriebsdruck	Pression d'entraînement	max.	bar (psig)
Operating T°	Betriebstemperatur	T° d'utilisation	max.	°C (°F)	120 (248)	120 (248)	
Particle size	Feststoff-Korngröße	Taille particules (with ball valves)	max.	mm (in.)	4 (0.16)	6 (0.24)	

**VENTURI UNIT**

**VENTURI EINHEIT**

**UNITÉ VENTURI**

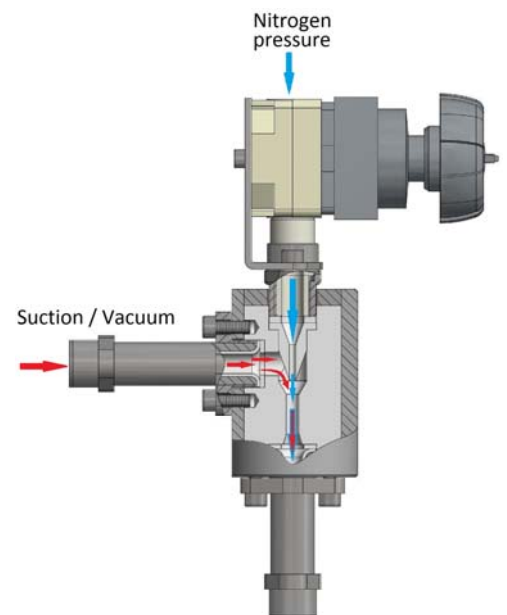
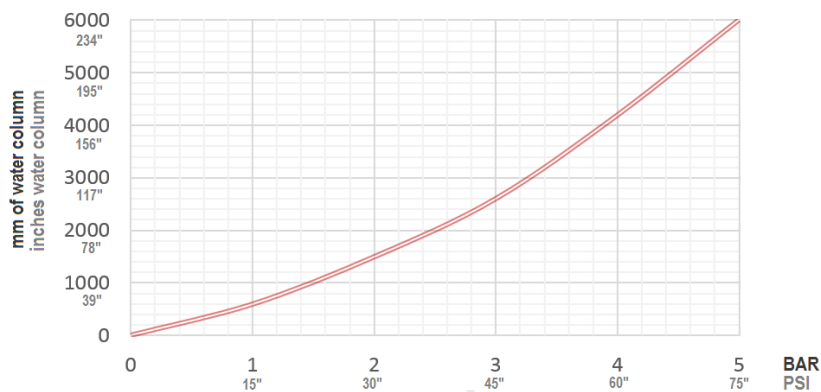
**Material | Werkstoff | Matière**  
1.4404/PTFE/TFM®1600



**Technical information**

<b>PN</b>	<b>bar (PSI)</b>	10 (150)	
<b>TS</b>	<b>°C (°F)</b>	max. 180 (360)	
<b>Air or N2 supply</b>	<b>bar (PSI)</b>	max. 5 (75)	G3/8" connection
<b>Suction height</b>	<b>mm (water column)</b>	max. 6000 (235")	

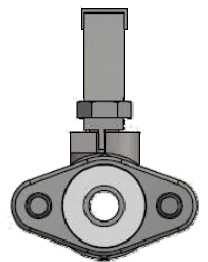
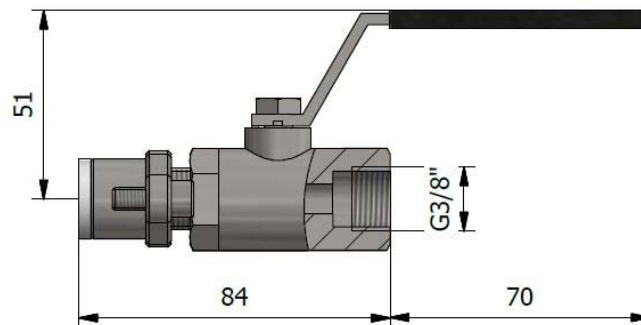
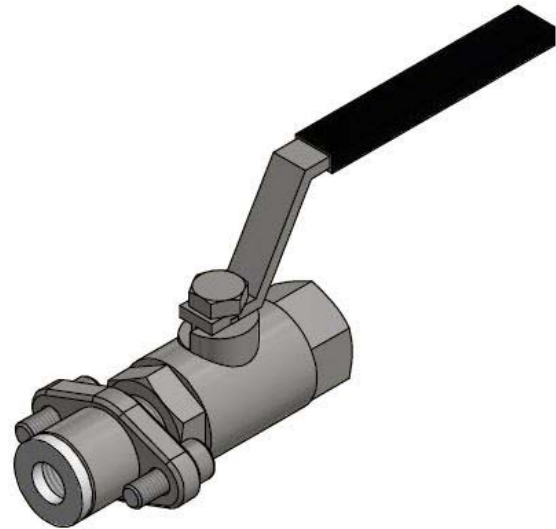
Efficiency venturi - air supply vs. vacuum (water column)  
Pumpenwirkungsgrad | Rendement du système venturi



**BALL VALVE**  
BALL VALVE 3/8" WITH 2-HOLE-  
CONNECTION FLANGE

**KUGELHAHN**  
KUGELHAHN 3/8" MIT 2-LOCH-  
ANSCHLUSSFLANSCH

**VANNE A BILLE**  
VANNE 3/8" AVEC BRIDE 2 TROUS DE  
RACCORDEMENT



**Material | Werkstoff | Matière**  
1.4408/1.4404/TFM®1600

**Technical information**

<b>PN</b>	<b>bar (PSI)</b>	16 (232)
<b>TS</b>	<b>°C (°F)</b>	-20/200 (-4/392)
<b>Outlet connection</b>	<b>(inch)</b>	G3/8"

**MEMBRANE VALVE**

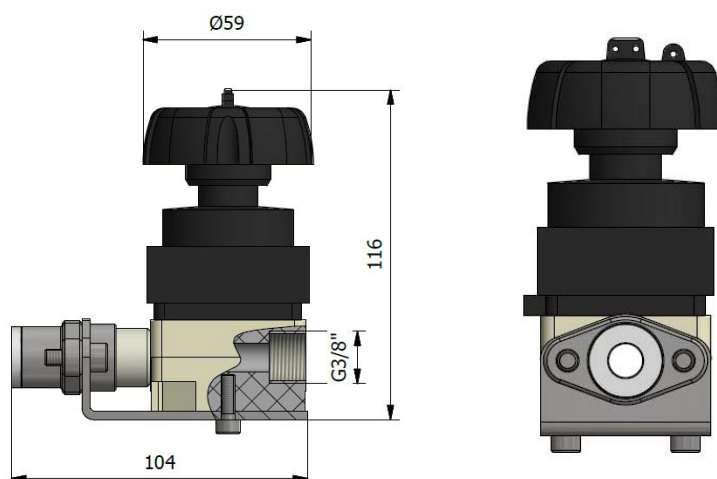
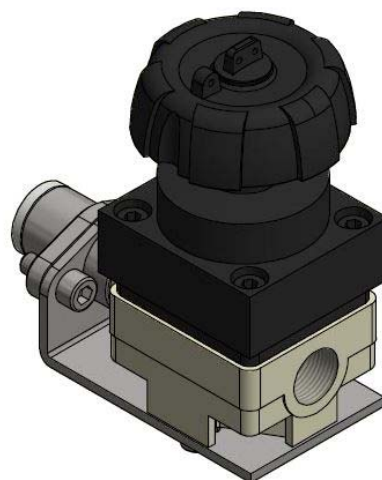
3/8" DIAPHRAGM VALVE WITH 2 HOLE  
FLANGE AND STRUT

**MEMBRANVENTIL**

3/8" MIT 2-LOCH-ANSCHLUSSFLANSCH  
UND STREBE

**VANNE A MEMBRANE**

3/8" AVEC BRIDE 2 TROUS DE  
RACCORDEMENT ET RENFORT



**Material | Werkstoff | Matière**  
PVDF/TFM®1600/1.4301

**Technical information**

<b>PN</b>	<b>bar (PSI)</b>	16 (87)
<b>TS</b>	<b>°C (°F)</b>	-20/80°C (-4/392°F)
<b>Outlet connection</b>	<b>(inch)</b>	G3/8"

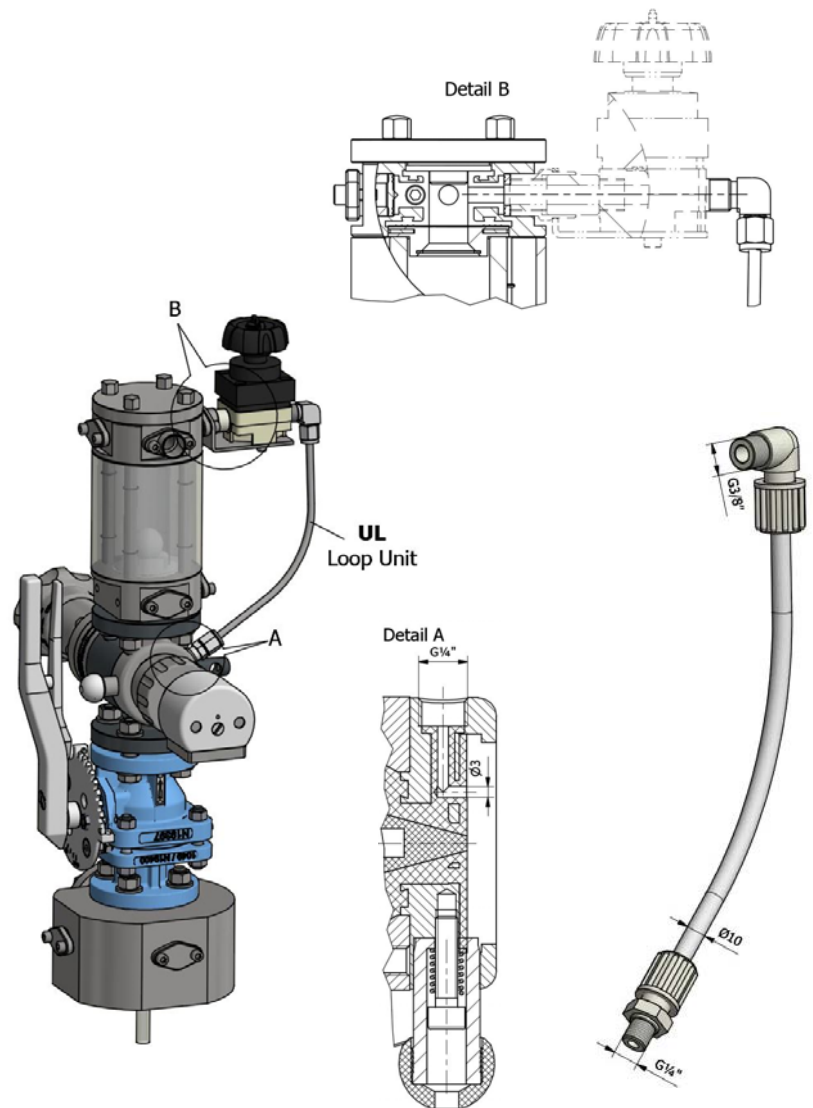
	TS (C°)	-20	40	60	80
PS	PN6 (bar)	6	4.8	3.8	2.8

**LOOP UNIT**  
FOR GAZ VENT RECYCLING

**SCHLEIFENEINHEIT**  
FÜR ENTLÜFTUNGSGAZRECYCLING

**UNITÉ BOUCLE**  
POUR RECYCLAGE GAZ ÉVENT

**Material | Werkstoff | Matière**  
PFA/PVDF



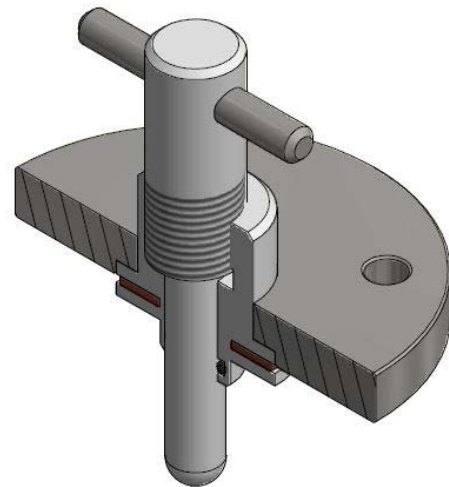
**Technical information**

<b>PN</b>	<b>bar (PSI)</b>	<b>10 (150)</b>
<b>Vent connection</b>	<b>(inch)</b>	<b>G1/4"</b>
<b>UM connection</b>	<b>(inch)</b>	<b>G3/8"</b>

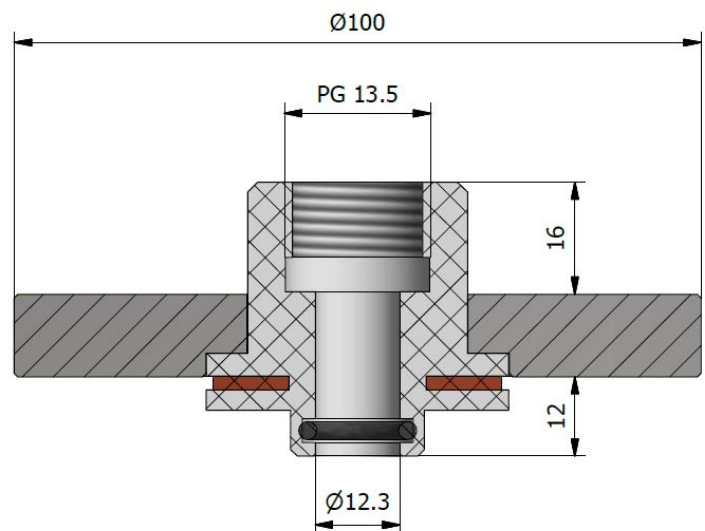
**PH METERING UNIT**

**PH MESSEINHEIT**

**UNITÉ DE MESURE PH**



**Material | Werkstoff | Matière**  
PFA / PFA conductive

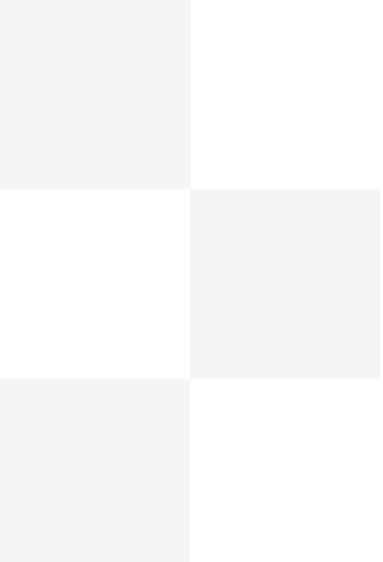

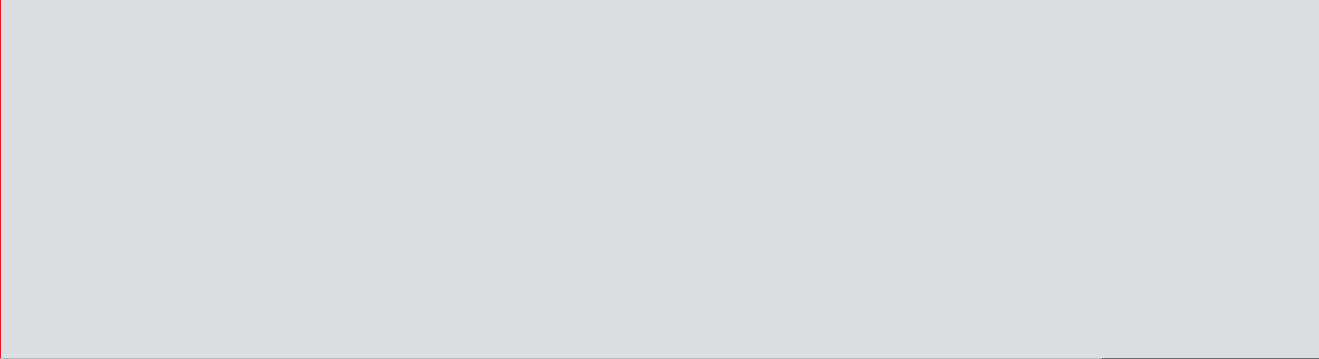



**Technical information**

Depends on model | je nach Modell | Selon modèle

**OPTIONS**

Electrode type   Elektrode Type   Type électrode (Expl Bspl: <a href="http://www.mt.com/int/en/home/products/Process-Analytics/pH-probe.html">http://www.mt.com/int/en/home/products/Process-Analytics/pH-probe.html</a> )	Standard
Retractable electrode type   Wechselelektrode Typ   Type électrode rétractable (Expl Bspl: <a href="http://www.mt.com/int/en/home/products/Process-Analytics/sensor-cleaning-housing/retractable-housing.html">http://www.mt.com/int/en/home/products/Process-Analytics/sensor-cleaning-housing/retractable-housing.html</a> )	Intrac



OTHER PRODUCTS [QUANTITATIVE,...]  
ANDERE PRODUKTE [QUANTITATIV,...]  
AUTRES PRODUITS [QUANTITATIF,...]



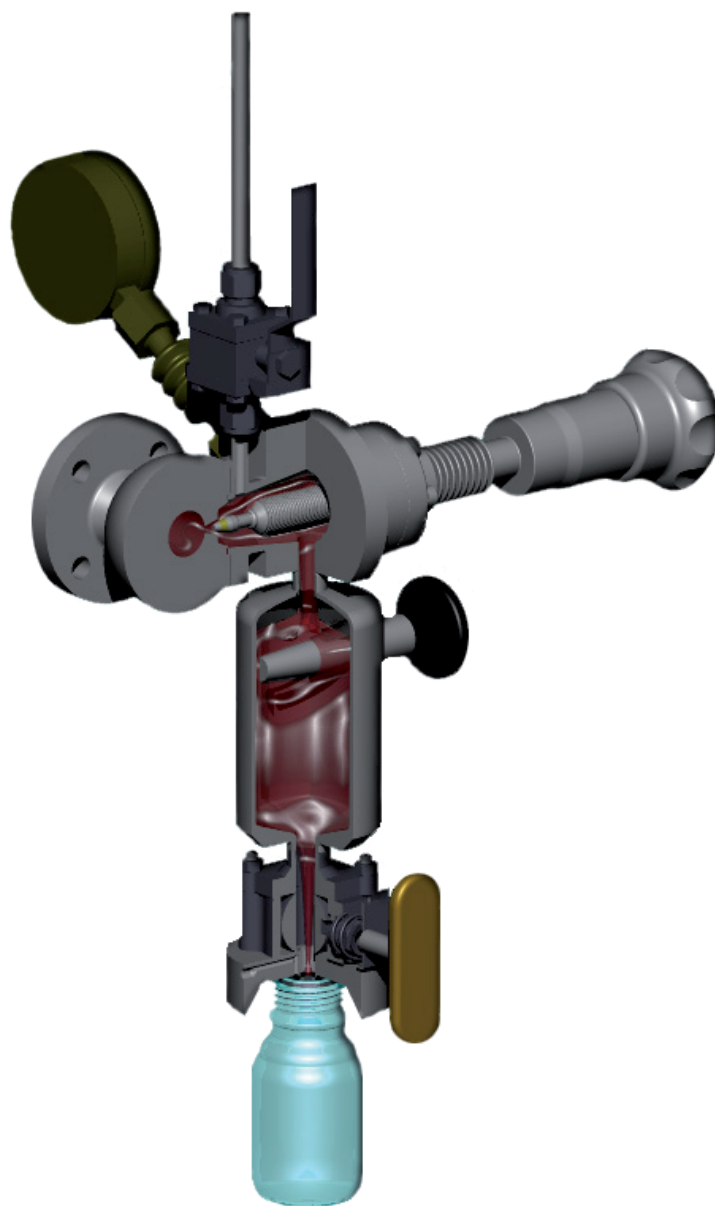
**QUANTITATIVE SAMPLER  
LOCK CHAMBER**

**QUANTITATIVER PROBENEHMER  
SCHLEUSE**

**PRELEVEUR QUANTITATIF  
SAS**

**Material | Werkstoff | Matière**  
1.4435 / 1.4404(316L)

Other material on request |  
Anderer Werkstoff auf Anfrage |  
Autre matière sur demande



**Design | Conception**  
on demand | auf Anfrage | sur  
demande

**INFO**

Bottle | Flasche | Bouteille

**Ref. 01706301**

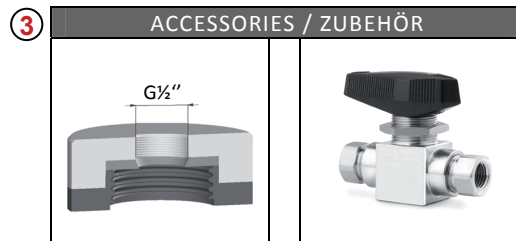
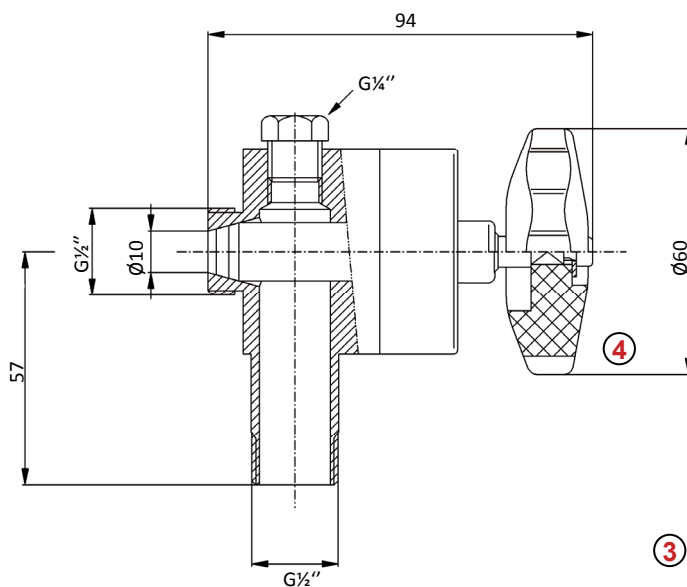
**p. 5.020**

**SS SAMPLING VALVE**

**EDELSTAHL-PROBENAHMEVENTIL**

**PRELEVEUR AC. INOX**

**Material | Werkstoff | Matière<sup>5</sup>**  
1.4435 / 1.4404 (316L) / PTFE



INFOS	
1	No dead space   Totraumarm   Sans zone morte
2	Rinsing   Spülung   Rinçage <span style="float: right;">Ref. 01701101 p.5.010</span>
3	Thread adapter GL45   Gewintheadapter GL45   Adaptateur fileté GL45 Quantitative with a ball valve   Quantitativ mit Kugelhahn   Quantitatif avec une vanne à boule
4	Option : Spring-to-close actuator   Totmannschaltung   Commande à fermeture automatique
PS -1 → 12 (bars) TS -20 → 200 (°C)	

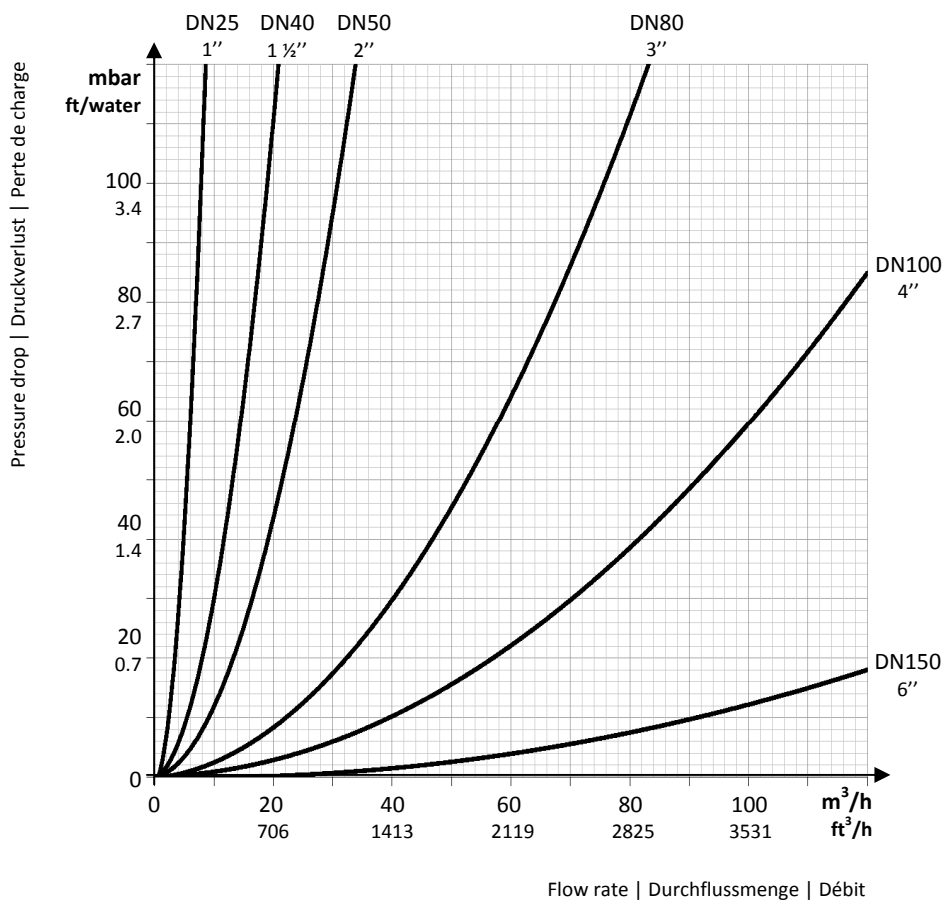
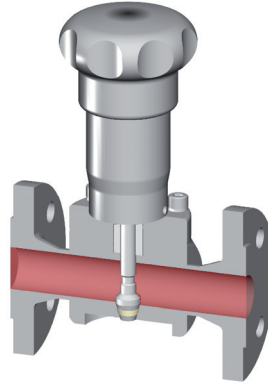
<sup>5</sup> other material on request | anderer Werkstoff auf Anfrage | autres matières sur demande

APPENDIX  
ANHANG  
ANNEXES

**PRESSURE DROP  
FOR HORIZONTAL VALVE**

**DRUCKVERLUST  
FÜR HORIZONTAL-VENTIL**

**PERTE DE CHARGE  
POUR VANNE HORIZONTALE**



**PRESSURE DROP  
FOR VERTICAL VALVE**

**DRUCKVERLUST  
FÜR VERTIKAL-VENTIL**

**PERTE DE CHARGE  
POUR VANNE HORIZONTALE**

