

*AtoPro™*

# *Kugelhahn-Probeentnahmesysteme*

Komplett, vielseitig, sicher und einfach in der Bedienung



## AtoPro™ Edelstahl und ausgekleidete Probeentnahmesysteme

Die Probeentnahme Armatur AtoPro™ und sein Zubehör wurden mit der neuesten Technologie entwickelt und bieten Ihnen ein komplettes Probeentnahmesystem, das variabel, sicher und einfach zu bedienen ist.

Der AtoPro™ bietet Ihnen eine breite Palette an Möglichkeiten zur Probenentnahme; dies kann eine schnelle Probenentnahme bis hin zur Probenentnahme mit Schutzkasten – oder sogar bis hin zur Hochsicherheitsprobenentnahme mit Schutzkasten aus rostfreiem Stahl in Verbindung mit integrierten Entgiftungsfiltern zum Schutz der Umwelt sein.

Jeder Edelstahlschutzkasten hat im Bodenbereich einen Ablauf um eventuelle Mediumreste zu kontrollieren.

Die Flaschenanschlussgewinde können in fast allen gängigen Standards hergestellt werden. Auch vom Kunden vorgegebene Adaptergewinde sind möglich.

Der AtoPro™ kann zusätzlich mit einem Heizmantel sowie abgewinkelten Verbindungsstücken ausgestattet werden, z.B. für den vertikalen Einbau.

Der Probeentnahme-Hahn aus Edelstahl, sowie auch der Probeentnahme-Hahn aus EN-GJS-400-18U-LT (GGG 40.3) mit PFA ausgekleidet, sind für Rein-Raum Anwendungen geeignet.

### Charakteristika:

- Totraumfreies Konzept
- Temp. 180°C
- DN25 – DN80
- PN 10-16
- Einfache Bedienung
- Probeentnahmemenge 15, 45 und 90 cm<sup>3</sup>
- Modulares System
- Durchdachte Flaschenentlüftung
- Verfügbar in Edelstahl 1.4408 oder in EN-GJS-400-18U-LT (GGG-40.3)
- PFA Auskleidung, auch mit FDA Zulassung
- Verschiedene Flaschenadapter-systeme
- Geeignet für den horizontalen & vertikalen Einbau
- Wahlweise PFA-Leitfähig
- ISO Aufbauflansch für die einfache Antriebsmontage



## Bedienungsanleitung von AtoPro™

### Handbedienung

Um eine Mediumprobe zu bekommen muss der Handhebel nach senkrecht oben ausgerichtet sein. In dieser Position wird der Kugelhohlraum mit Medium gefüllt.

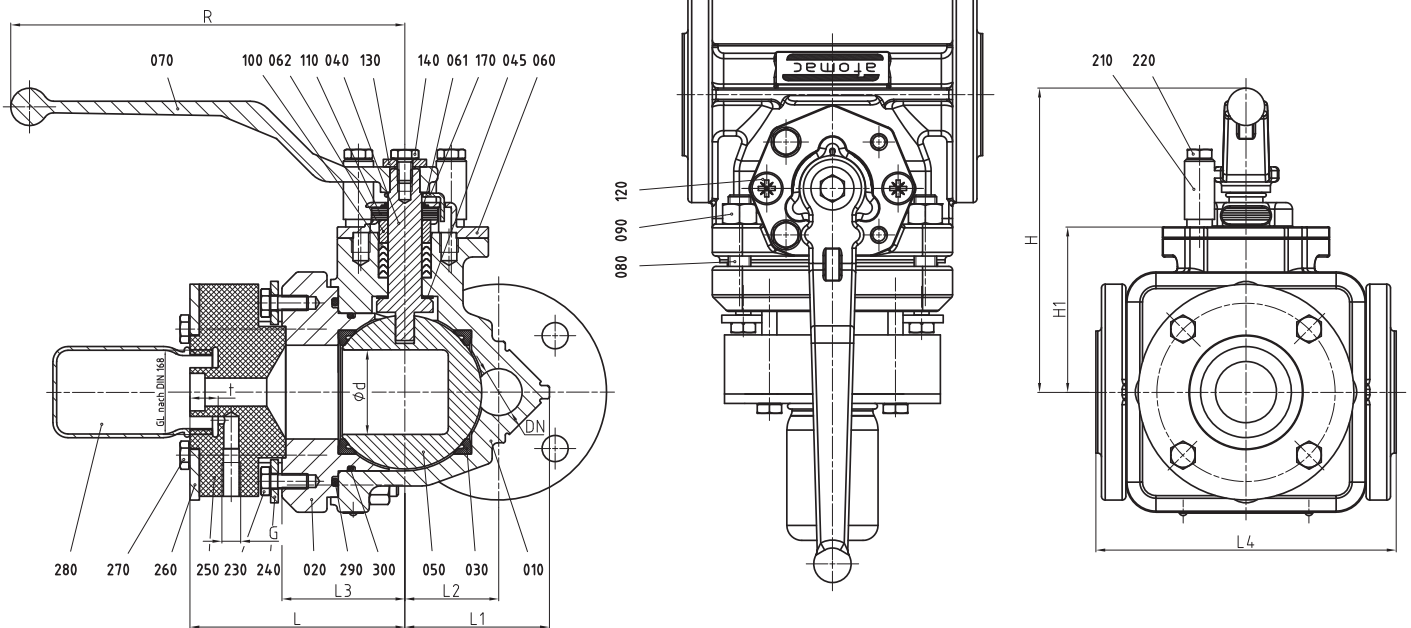
Bei der 90° Handhebelbewegung in die Horizontalen Achse wird die Mediumprobe automatisch vom Mediumfluss getrennt, geschützt und drucklos.

Nach der 180° Handhebelbewegung wird die Mediumprobe fast drucklos in die Probeentnahmeflasche gefüllt. Diese Handhebelbewegung wird so oft wiederholt, bis die gewünschte Probemenge entnommen ist.

### Automatisiert

Beim betätigen des Hebels am Pneumatischen 180° Norbro Antriebssystem wird eine Mediumprobe in die Flasche gefüllt. Dieser Hebel wird so oft betätigt, bis die gewünschte Menge entnommen ist. Der Hebel dient auch als Sicherheitsvorrichtung und reagiert sofort nach Betätigungs-ende. Der AtoPro™ schaltet automatisch direkt in seine Sicherheitsposition und das heißt hier – geschlossener Zustand.

## Technische Daten: Probeentnahme-Armatur, metallisch



### Stückliste

Pos.	Benennung	Werkstoff	Werkstoff Nr.	Pos.	Benennung	Werkstoff	Werkstoff Nr.
010	Gehäuse	GX 6 CrNiMo 18 10	1.4408	130	Unterlegscheibe	X 5 CrNi 18 10	1.4301
020	Flansch	GX 6 CrNiMo 18 10	1.4408	140	Skt.-Schraube	X 5 CrNi 18 10	1.4301
030	Sitzring	PTFE/PTFE leitend°		170	Erdungsdraht	X 12 CrNi 17 7	1.4310
040	Schaltstift	X 6 CrNiMo Ti 17-12-2	1.4571	210	Handhebelanschlag	X 5 CrNi 18 10	1.4301
045	Stützring	PTFE/Edelstahl		220	Skt.-Schraube	X 5 CrNi 18 10	1.4301
050	Kugel	X 6 CrNiMo Ti 17-12-2	1.4571	230	Skt.-Schraube	X 5 CrNi 18 10	1.4301
060	Deckel	GX 6 CrNi 18 9	1.4308	240	Unterlegscheibe	X 5 CrNi 18 10	1.4301
061	Buchse	PTFE		250	Adapter	PTFE/PTFE leitend GL 45°	
062	Distanzring	X 14 CrMoS 17	1.4104	260	Scheibe	X 5 CrNi 18 10	1.4301
070	Handhebel	GX 6 CrNi 18 9	1.4308	270	Skt.-Schraube	X 5 CrNi 18 10	1.4301
080	Stiftschraube	X 5 CrNi 18 10	1.4301-K70	280	Flasche	Glas (100 ml)	
090	Skt.-Mutter	X 5 CrNi 18 10	1.4301-K70	290	O-ring	Viton	
100	Dachmanschette	PTFE/PTFE-Graphit°		300	O-ring	Viton	
110	Tellerfeder	X 12 CrNi 17 7	1.4310				
120	Senkschraube	X 5 CrNi 18 10	1.4301 >				

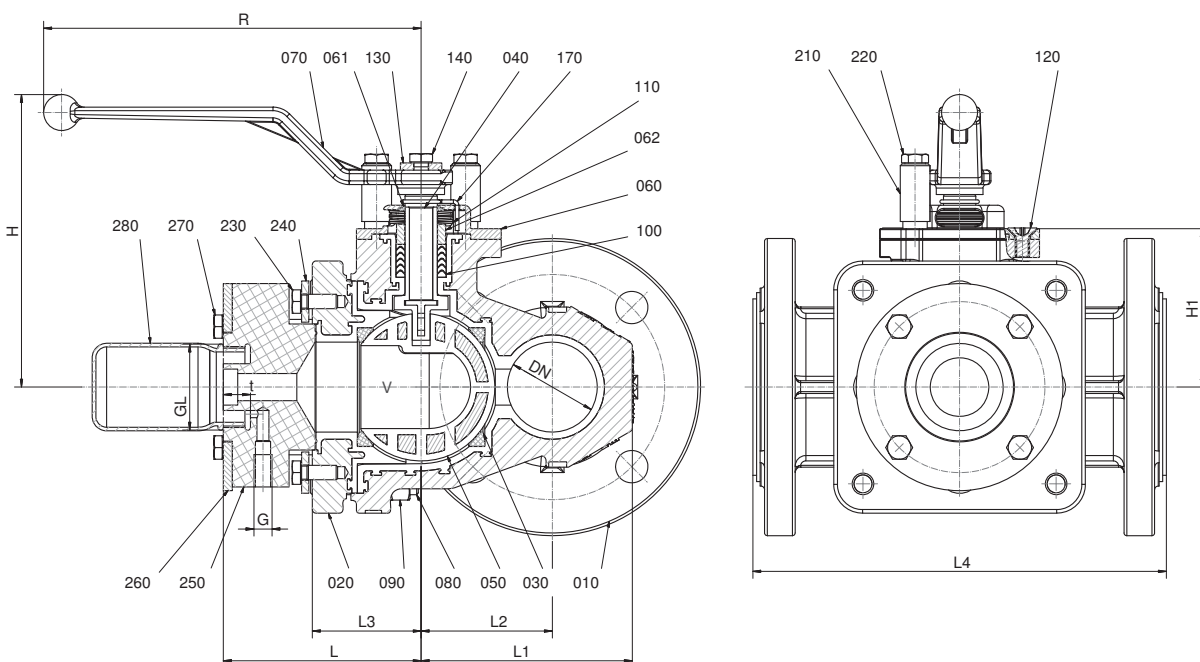
° wahlweise

### Maßtabelle / Gewichte

DN/DIN PN16	L	L1	L2	L3	L4	H	t	G	H1	R	GL DIN 168-1	Ød	max. Entnahme* Vol. cm <sup>3</sup>	Gewicht	
025	mm	114,5	77	50	65,5	160	162	15	M10	88	210	GL45	20; 34; 45	15; 45; 90	kg 13,9
050	mm	114,5	102	63	65,5	230	162	15	M10	88	210	GL45	20; 34; 45	15; 45; 90	kg 18,3
080	mm	114,5	133	78	65,5	310	162	15	M10	88	210	GL45	20; 34; 45	15; 45; 90	kg 23,6

\* Die maximale Probeentnahme beträgt 90 ml, andere Probeentnahmevervolumen auf Anfrage

## Technische Daten: Probeentnahme-Armatur, PFA ausgekleidet



### Stückliste

Pos.	Benennung	Werkstoff	Werkstoff Nr.	Pos.	Benennung	Werkstoff	Werkstoff Nr.
010	Gehäuse	EN-GJS-400-LT, PFA/PFA-Lausgekl.° (GGG-40.3, PFA/PFA-Lausgekl.°)	EN-JS 1049 (0.7043)	130	Unterlegscheibe	X 5 CrNi 18 10	1.4301
020	Seitenteil	EN-GJS-400-LT, PFA/PFA-L ausgekl.° (GGG-40.3, PFA/PFA-L ausgekl.°)	EN-JS 1049 (0.7043)	140	Skt. Mutter	X 5 CrNi 18 10	1.4301
030	Sitzring	PTFE/PTFE leitend°		170	Erdungsdraht	X 12 CrNi 17 7	1.4310
040	Schaltstift	X 2 CrNiMoN 22 5 3, PFA/PFA-L ausgekl.°	1.4470	210	Anschlag	ST 37.2 (verzinkt)	1.0037
050	Kugel	GX 38 CrMo V 5-1, PFA/PFA-L ausgekl.°	1.2343	220	Skt. Mutter	X 5 CrNi 18 10	1.4301
060	Deckel	GX 6 CrNi18 9 PTFE/PTFE leitend°	1.4308	230	Skt. Mutter	X 5 CrNi 18 10	1.4301
061	Buchse	PTFE/PTFE-leitend		240	Unterlegscheibe	X 5 CrNi 18 10	1.4301
062	Distanzstück	X 14 CrMoS 17	1.4104	250	Adapter	PTFE/PTFE leitend GL 45°	
070	Handhebel	GB ZnAl4Cu 1 (verzinkt)	2.2141	260	Scheibe	X 5 CrNi 18 10	1.4301
080	Stiftschraube	X 5 CrNi 18 10	1.4301-K70	270	Skt. Mutter	X 5 CrNi 18 10	1.4301
090	Skt. Mutter	X 5 CrNi 18 10	1.4301-K70	280	Flasche	Glas (100 ml)	
100	Dachmanschette	PTFE/PTFE Graphit°					
110	Tellerfeder	X 12 CrNi 17 7	1.4310				
120	Senkschraube	X 5 CrNi 18 10	1.4301 >				

° wahlweise

### Maßtabelle / Gewichte

DN	L	L1	L2	L3	L4 max. Entnahme Vol. cm³	G	GL	t	H	H1	R	Gewicht		
025	109,5	90,5	60	60,5	160	90	M10	45	15	160	88	210	kg	13,9
050	109,5	117,5	73	60,5	230	90	M10	45	15	160	88	210	kg	18,9
080	109,5	148,5	88	60,5	310	90	M10	45	15	160	88	210	kg	25,3

\* Andere Probeentnahmevolumente auf Anfrage

## AtoPro™

### Probeentnahme Systeme entwickelt für Ihre besonderen Anwendungen



Hier ein Beispiel von einer automatisierten AtoPro™ Probeentnahme Armatur, bestehend aus einem Norbro 180° einfach wirkendem Antrieb Typ 25RKB33 mit Federrückstellung. Manuelle Bedienung über ein Hoebriger Sicherheitssystem (Totmannschaltung).

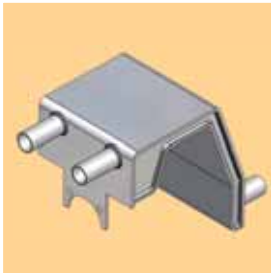


Komplett automatisierten Probeentnahme Armatur, bestehend aus einem AtoPro™ PFA ausgekleidetem Kugelhahn, pneumatischen Norbro Sicherheitsantrieb und einem Edelstahl Schutzkasten.



AtoPro™ Armaturen sind erhältlich in Edelstahl, Sphäroguss PFA ausgekleidet oder Sphäroguss PFA-leitend ausgekleidet. Das maximale Entnahmenvolumen ist 90 cm<sup>3</sup>. Für die Flasche sind verschiedene Adaptersysteme erhältlich.

## AtoPro™ Zubehör



Anbau Heizmantel



Montagebock

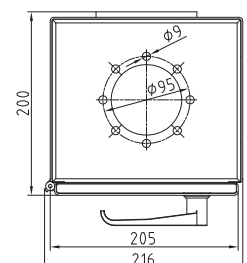
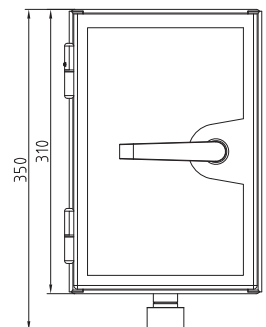
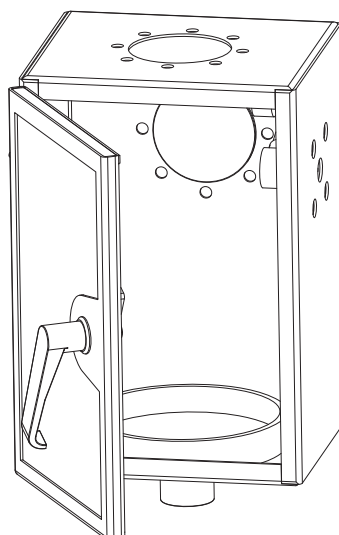


Standard und Winkeladapter



## Edelstahl Schutzkasten

Dieser Edelstahl Schutzkasten mit säurebeständigem Sicherheitsglas wurde entworfen, um während der Probeentnahme einen zusätzlichen Schutz zu gewähren. Der Schutzkasten kann in der horizontalen, wie auch in der vertikalen Position eingebaut werden.





FCD ATDEFL0001-01 02.2013

*Finden Sie Ihren lokalen Flowserve Vertreter:*

Für weitere Informationen über Flowserve Corporation,  
besuchen Sie [www.flowserve.com](http://www.flowserve.com) oder [www.flowserve.de](http://www.flowserve.de)



**Produktverbesserung**  
In unseren Bemühungen um kontinuierliche Produktverbesserungen behalten wir uns das Recht vor  
Konstruktionsänderungen ohne Ankündigung vorzunehmen.



**Deutschland**  
Flowserve Ahaus GmbH  
Flow Control Division  
von-Braun-Straße 19a  
D-48683 Ahaus, Germany  
Telefon: +49 (0) 2561 686 100  
Telefax: +49 (0) 2561 686 200  
[FCD\\_Ahaus@Flowserve.com](mailto:FCD_Ahaus@Flowserve.com)